

ИНСТРУКЦИЯ ПО ЭКСПЛУАТАЦИИ

PROMA

ООО «PROMA CZ»
ЧЕШСКАЯ РЕСПУБЛИКА
518 01 ДОБРУШКА
МЕЛЬЧАНЫ 38



**УНИВЕРСАЛЬНЫЙ ТОКАРНЫЙ
СТАНОК SPA – 500**

Содержание

	Страница
1. Введение.	7
1.1 Общие сведения.	7
1.2 Назначение.	7
1.3 Применение.	7
1.4 Знаки по технике безопасности.	8
2. Комплект поставки.	8
2.1 Вид упаковки.	8
2.2 Содержание упаковки.	9
3. Описание оборудования.	9
3.1 Технические характеристики.	9
3.2 Уровень шума оборудования.	10
3.3 Основные узлы и детали оборудования.	10
3.4 Краткое описание конструкции оборудования.	11
3.5 Количество рабочих необходимых для работы на оборудовании.	11
3.6 Место расположение рабочего во время работы на оборудовании.	11
4. Монтаж и установка.	11
4.1 Транспортировка.	11
4.2 Подготовка оборудования к монтажу.	12
4.3 Сборка.	12
4.4 Установка.	12
5. Пуско-наладочные работы.	14
5.1 Общие сведения.	14
5.2 Управление.	15
5.3 Первоначальный пуск и обкатка.	17
6. Описание работы оборудования.	18
6.1 Наладка оборудования.	18
6.2 Работа на оборудовании.	21
7. Электрооборудование.	23
7.1 Схема.	23
7.2 Перечень элементов схемы.	23
8. Техническое обслуживание.	24
8.1 Общее положение.	24
8.2 Смазка оборудования.	24
9. Дополнительное оборудование.	26
10. Заказ запасных частей.	26
11. Демонтаж и утилизация.	27
12. Схемы узлов и деталей.	27
13. Форма заказа запасных частей.	33
14. Правила техники безопасности.	34
15. Условия гарантийного сопровождения.	38
16. Гарантийный талон и паспортные данные станка.	41



1. Введение.

1.1 Общие сведения.

Уважаемый покупатель, благодарим Вас за покупку универсального токарного станка **SPA-500** производства фирмы «**PROMA**». Данный станок оборудован средствами безопасности для обслуживающего персонала при работе на нём. Однако эти меры не могут учесть все аспекты безопасности. Поэтому внимательно ознакомьтесь с инструкцией перед началом работы. Тем самым Вы исключите ошибки, как при наладке, так и при эксплуатации станка. Не приступайте к работе на станке до тех пор, пока не ознакомитесь со всеми разделами данной инструкции и не убедитесь, что Вы правильно поняли все функции станка.

Данное оборудование прошло предпродажную подготовку в техническом департаменте компании и полностью отвечает заявленным параметрам по качеству и технике безопасности.

Оборудование полностью готово к работе после проведения пуско-наладочных мероприятий описанных в данной инструкции.

Данная инструкция является важной частью вашего оборудования. Она не должна быть утеряна в процессе работы. При продаже станка инструкцию необходимо передать новому владельцу.

1.2 Назначение.

Универсальный токарный станок SPA-500 предназначен для обработки преимущественно тел вращения путём снятия с них стружки при точении. На станке можно выполнять различные виды токарной обработки: обтачивание цилиндрических, конических, фасонных поверхностей, подрезку торцов, отрезку, растачивание, а также сверление и развёртывание отверстий, нарезание резьбы и накатку рифлений, притирку и т.п.

1.3 . Применение.

Данный станок широко используется в условиях мелкосерийного производства, в ремонтных цехах, в слесарных и столярных мастерских, на складах и т.п. Температура в помещении где устанавливается оборудование должна быть 10⁰С – 30⁰С, относительная влажность – не более 80% при 10⁰ С и 60% при 30⁰

1.4. Знаки по технике безопасности.

На станке размещены информационные знаки и предупреждающие знаки, указывающие на исходящую опасность (см. рис.1).



Рисунок 1.

- 1- **Перед началом работы на станке прочитайте инструкцию по эксплуатации!** (Знак размещен на шпиндельной бабке токарного станка.)
- 2- **Во время работы на станке используйте средства защиты зрения!** (Знак размещен на шпиндельной бабке токарного станка.)
- 3- **Внимание! Опасность поражения верхних конечностей!** (Знак размещен на шпиндельной бабке токарного станка.)
- 4- **Внимание! Не работайте на станке в рукавицах!** (Знак размещен на шпиндельной бабке токарного станка.)
- 5- **Предупреждение! При снятой крышке - опасность поражения электрическим током!** (Знак размещен на кожухе электрического блока управления)
- 6- **Внимание! Прочитайте инструкцию по эксплуатации!** (Знак размещен на шпиндельной бабке токарного станка)
- 7- **Внимание! Не изменяйте скорость вращения шпинделя во время работы станка!** (Знак размещен на шпиндельной бабке токарного станка)

2. Комплект поставки.

2.1. Вид упаковки

Универсальный токарный станок SPA-500, поставляется на деревянном поддоне в фанерной упаковке в собранном виде.

2.2. Содержание упаковки.

Комплектующие.

1. Патрон 3 ^x кулачковый с кулачками – $\varnothing 100$ мм	1 шт.
2. Кулачки прямые	1 комплект.
3. Центр не вращающийся MkII, MkIII.	2 шт.
4. Сменные шестерни гитары подачи $Z = 29; 30; 42; 49; 63; 98; 105.$	5 шт.
5. Ремни клиновые	3 шт.
6. Поводковый палец с крепежом	1 шт.

Инструмент.

1. Ключ патронный	1 шт.
2. Ключ резцедержателя	1 шт.
3. Ключ торцевой шестигранный 6 мм	1 шт.
4. Ключ рожковый 8 X 10; 12 X 14; 17 X 19	3 шт.

Инструкция по эксплуатации. – 1 шт.

3. Описание оборудования.

3.1 Технические характеристики.

Диаметр обработки над станиной	200 мм.
Диаметр обработки над суппортом	115 мм.
Максимальная длина обработки	500 мм.
Проход шпинделя	20 мм
Конус шпинделя	Mk III
Конус пиноли	Mk II
Вылет пиноли	45 мм.
Диапазон оборотов	120 – 2000 об / мин.
Количество ступеней оборотов шпинделя	6
Метрическая резьба	0,4 – 3 мм / об.
Количество ступеней метрической резьбы	11
Механическая подача	0,04 – 0,3 мм/об
Количество ступеней механической подачи	11
Максимальное перемещение верхних салазок	70 мм
Максимальное перемещение поперечных салазок	120 мм
Максимальное перемещение каретки суппорта	500 мм
Цена одного деление лимба:	
Перемещения каретки суппорта	0,5 мм
Перемещения верхних салазок	0,04 мм
Перемещения поперечных салазок	0,04 мм
Перемещения пиноли задней бабки	0,05 мм
Потребляемая мощность	370 Вт

Напряжение питания

230В.

Габариты (длина x ширина x высота)

1130 x 580 x 390 мм.

Масса

110 кг.

3.2. Уровень шума оборудования

Расчетное значение акустической мощности $L_{wa} = 75,25$ Дб

Указанная характеристика шума оборудования соответствует установленным санитарно - гигиеническим нормативам МЗ ЧР 37/1977 раздел II.

3.3 Основные узлы и детали оборудования (см. рис. 2).

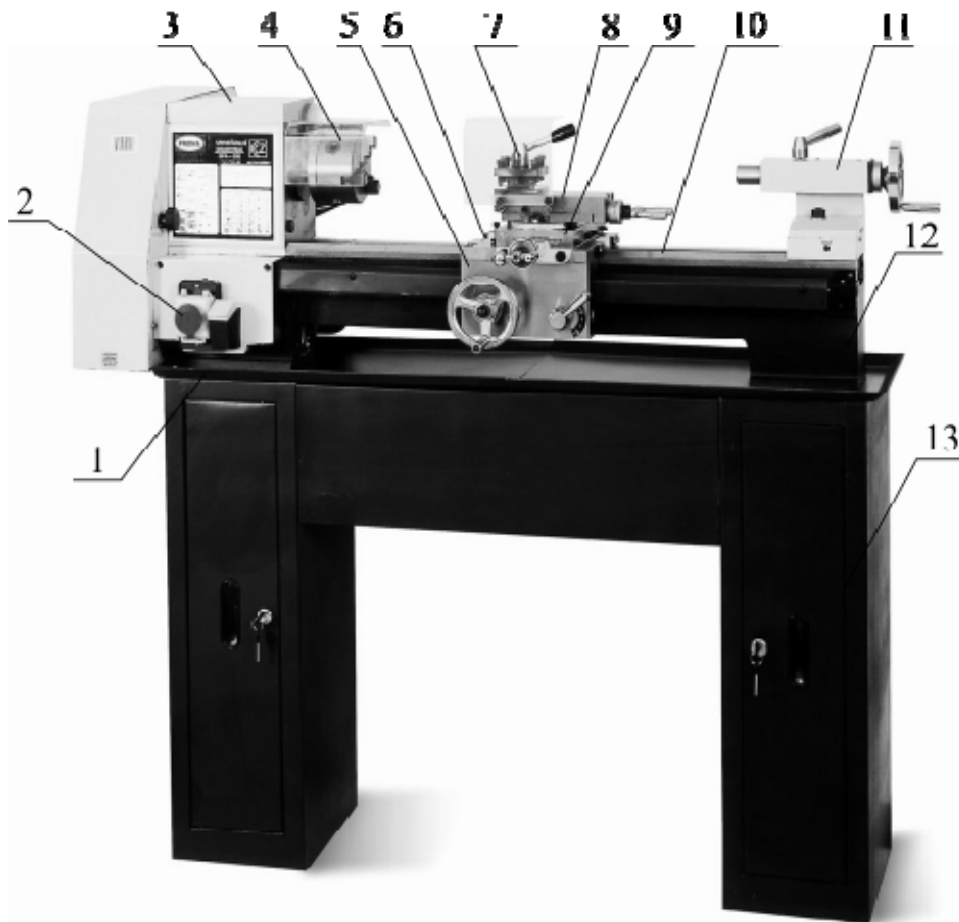


Рисунок 2.

- | | |
|---------------------------------------|---------------------------------------|
| 1. Поддон (поставляется с подставкой) | 7. Резцедержатель |
| 2. Электрический блок управления | 8. Верхние салазки |
| 3. Шпиндельная бабка | 9. Поперечные салазки |
| 4. Зажимной патрон | 10. Направляющие станины |
| 5. Фартук | 11. Задняя бабка |
| 6. Каретка суппорта | 12. Станина |
| | 13. Подставка (поставляется отдельно) |

3.4 Краткое описание конструкции оборудования (см. рис. 2).

Поддон 1 для сбора охлаждающей жидкости и стружки. Станина 12 с направляющими 10 каретки суппорта 6 и задней бабки 11. Неподвижная шпиндельная бабка 3 со шпинделем, электрическим блоком управления 2. Передвижная задняя бабка, закрепляемая на станине в необходимом местоположении. Фартук 5 с механизмом передачи движения от маховика ручного перемещения к рейке и с механизмом соединения маточной гайки с ходовым винтом. Суппорт состоящий из: каретки суппорта, перемещающейся по направляющим станины; поперечных салазок 9, перемещающихся по направляющим каретки; поворотной части с направляющими для верхних салазок 8, несущих резцедержатель 7. Каретка суппорта перемещается вручную или механически. Поперечные и верхние салазки перемещаются вручную. По необходимости можно установить подвижный или неподвижный люнеты (поставляются отдельно).

3.5 Количество рабочих необходимых для работы на оборудовании.

На данном станке, одновременно может работать только один человек.

Внимание! На станке должны работать только лица старше 18 лет.

3.6 Место расположение рабочего во время работы на оборудовании.

Для правильного и свободного управления станком рабочий должен находиться с передней стороны станка. Только при таком положении рабочего во время работы на станке есть возможность свободно управлять всеми необходимыми механизмами станка.

4. Монтаж и установка.

4.1 Транспортировка.

Универсальный токарный станок транспортируется в фанерной упаковке на деревянном поддоне, к которому он крепится с помощью болтов.

Внимание! Во время транспортировки и сборки станка необходимо соблюдать максимальную осторожность.

Перед транспортированием станка в распакованном виде необходимо убедиться в том, что перемещающиеся узлы (задняя бабка и каретка суппорта) надежно закреплены на станине. В местах прикасания каната к станку нужно установить деревянные прокладки (канат не должен прикасаться к защитному кожуху ходового винта). При транспортировании к месту установки и при опускании на фундамент необходимо следить за тем, чтобы станок не подвергался сильным толчкам и сотрясениям. (см. рис. 3).



Рисунок 3.

4.2 Подготовка станка к монтажу.

Все металлические поверхности станка покрыты специальным защитным составом, который необходимо удалить перед началом работы. Для удаления этого защитного состава используйте керосин или другие обезжиривающие растворы. При удалении защитного состава **не используйте нитро растворители**, они отрицательно влияют на лакокрасочное покрытие станка. После очистки корпуса от защитного состава все трущиеся поверхности станка необходимо смазать машинным маслом.

4.3 Сборка.

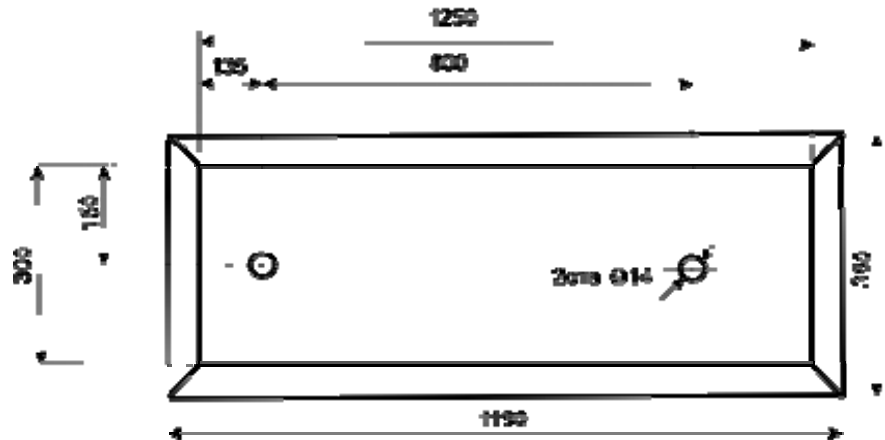
Под сборкой станка подразумевается сборка подставки станка (поставляется отдельно), установка станка на подставку.

4.3 Установка.

Обеспечьте безопасную установку станка и его крепление (на прочную поверхность, которая соответствует нагрузке, создаваемой станком).

Установочные размеры:

Станка на поддон поставки:

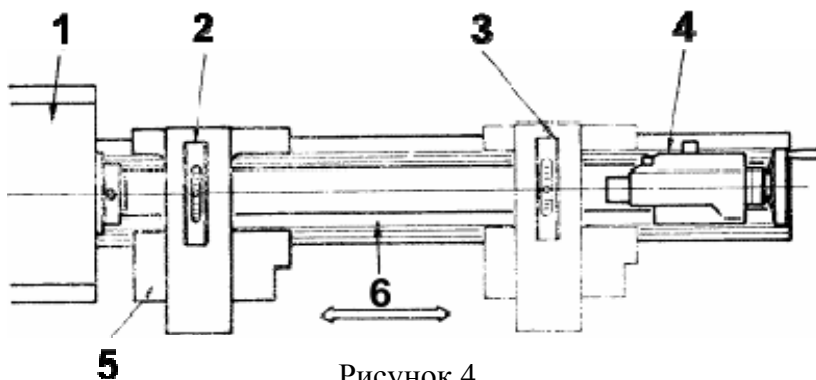


Подставки:



Установка станка по уровню.

На чистую поверхность суппорта, который устанавливают посередине станины, установить уровень. Последовательно выровнять станок (с помощью подкладок) таким образом, чтобы уровень был в горизонтальной плоскости. Уровень устанавливать как перпендикулярно оси шпинделя (см. рис), так и по оси шпинделя. После выравнивания в центре станины, сместить суппорт в сторону шпиндельной бабки, и снова произвести выравнивание станка. Повторить процесс выравнивания и на стороне задней бабки. (см. рис.4)



- 1. Передняя бабка.
- 2, 3. Уровень.
- 4. Задняя бабка.
- 5. Суппорт.
- 6. Станина.

Рисунок 4



Внимание! Несоблюдение условий установки может привести к непредвиденному смещению станка или частей его конструкции, и в дальнейшем к его повреждению. А также нарушению геометрической точности и жесткости станка.

Внимание! При оборудовании рабочего места, следите за тем, чтобы у обслуживающего персонала было достаточно места для работы и управления.

5. Пуско-наладочные работы.

5.1 Общие сведения.

Пуско-наладочные работы предназначены для восстановления заводских установок станка, которые могут быть нарушены при его транспортировке, с последующим приведением станка в рабочее состояние.

Для долговечной и безотказной работы станка, до начала его эксплуатации необходимо провести пуско-наладочные работы которые включают в себя:

- Проверку геометрической точности (размещение узлов и деталей станка относительно друг друга).
- Проверку технических параметров (установка заданных зазоров и преднатяжений).
- Проверка технологической точности (проверка заданной точности обработки на всех режимах станка).
- Необходимо проверить крепление всех деталей и узлов и при необходимости протянуть и отрегулировать их, так как в процессе транспортировки первоначальные установки могут быть утеряны.
- Смазать все трущиеся узлы и детали станка.
- Проверить вручную плавность (без заеданий) вращения шпинделя, перемещения пиноли и суппорта.

Внимание! От качества пуско-наладочных работ зависит срок службы оборудования.

Внимание! Пуско-наладочные работы на станке должен проводить квалифицированный специалист.

Внимание! Пуско-наладочные работы можно заказать в службе сервиса компании «ПРОМА». Условия заказа и проведения пуско-наладочных работ оговорены в разделе «Условиях гарантийного сопровождения».

5.2 Управление.

Электрический блок управления (см. рис. 5)

Кнопка 1 – аварийная кнопка «СТОП» с замком. Для аварийного отключения электродвигателя надо нажать на кнопку, и она останется в этом положении. **ВНИМАНИЕ!:** следует помнить, что станок все равно остается под напряжением. Для продолжения работы переместите кнопку вверх (по стрелке на кнопке) и откройте крышку (см. рис.)

Кнопка 2 – зеленая кнопка «I», для включения электродвигателя.

Кнопка 3 – красная кнопка «0», для выключения электродвигателя.

Кнопка 4 – кнопка для изменения направления вращения шпинделя (реверс).

Внимание! Не переключайте кнопку реверса 4 при работающем электродвигателе! Переключать кнопку 4 только после выключения электродвигателя кнопками 3 или 1. Не выполнение этого требования приведет к выходу из строя электрического блока управления!

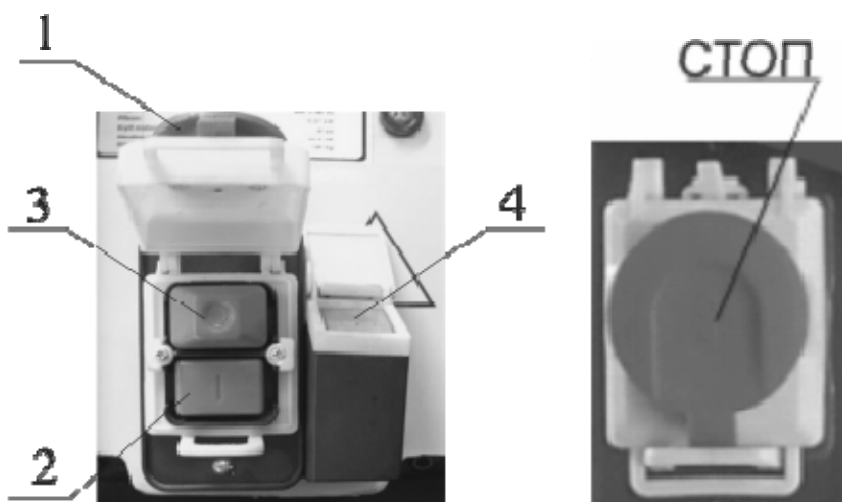


Рисунок 5.

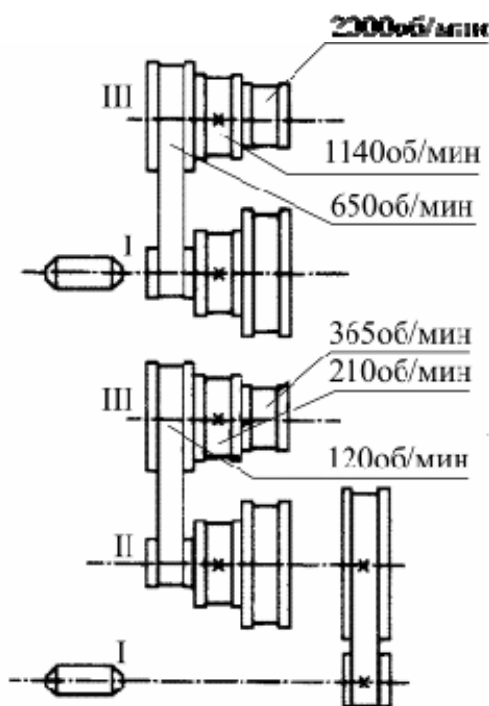
Органы управления станком.

Выбор скоростей шпинделя (см. рис. 6).

Величина оборотов шпинделя выбирается в зависимости от материала обрабатываемого на станке. Величина оборотов шпинделя изменяется с помощью переустановки клиновых ремней на шкивах.

Внимание! Изменение положения клиновых ремней на шкивах производите на выключенном оборудовании!

Таблица установки величины вращения шпинделя находится на шпиндельной бабке.



I – вал электродвигателя.
II – промежуточный вал.
III – шпиндель.

Длина ремней:

L_1 - 710

L_2 - 800

L_3 - 900

Рисунок 6

Органы управления фартука и суппорта (см. рис. 7).

1. Маховик ручного перемещения каретки суппорта 1: Вращение против часовой стрелки – перемещение каретки суппорта влево. Вращение по часовой стрелке – перемещение каретки суппорта вправо.

2. Рукоятка ручного перемещения поперечных салазок суппорта 1: Вращение по часовой стрелке – перемещение салазок вперед. Вращение против часовой стрелки – перемещение салазок назад.

3. Рукоятка ручного перемещения верхних салазок суппорта 3: Вращение по часовой стрелке – перемещение салазок влево. Вращение против часовой стрелки – перемещение салазок вправо.

4. Рукоятка включения и выключения гайки ходового винта 4: Поворот вниз – включение гайки. Поворот вверх – выключение гайки.

5. Рукоятка поворота резцедержателя 5: Вращение против часовой стрелки – открепление резцедержателя. Вращение по часовой стрелке – закрепление

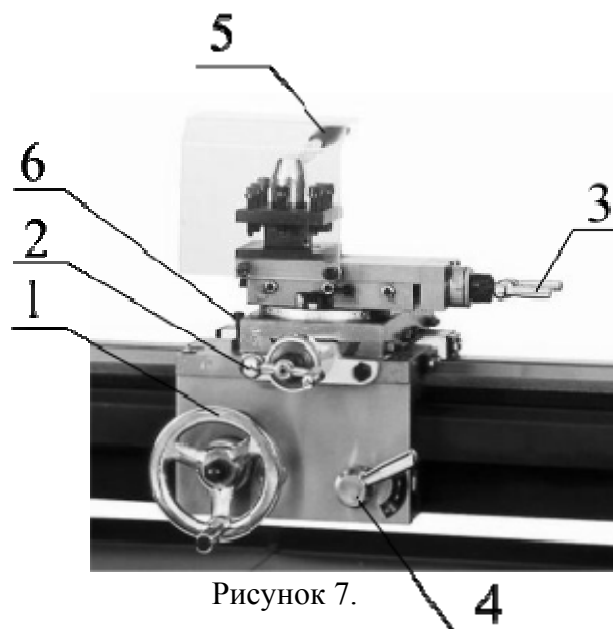


Рисунок 7.

резцедержателя. Поворот резцедержателя осуществляется рукой против часовой стрелки. Резцедержатель имеет четыре фиксированных положения, через 90°.

6. Болт зажима каретки суппорта 6: Вращение по часовой стрелке – зажим каретки. Вращение против часовой стрелки – отжим каретки.

Органы управления задней бабки (см. рис. 8).

1. Рукоятка зажима пиноли задней бабки 1: Вращение по часовой стрелке – пиноль зажата. Вращение против часовой стрелки – пиноль отжата.

2. Маховик перемещения пиноли задней бабки 2: Вращение по часовой стрелке – перемещение пиноли влево. Вращение против часовой стрелки – перемещение пиноли вправо.

3. Гайка зажима задней бабки 3: Вращение против часовой стрелки – открепление задней бабки. Вращение по часовой стрелке – закрепление задней бабки.

4. Регулировочный болт 4: Два регулировочных болта, по одному на каждой стороне задней бабки, предназначены для регулировки осевого смещения задней бабки.

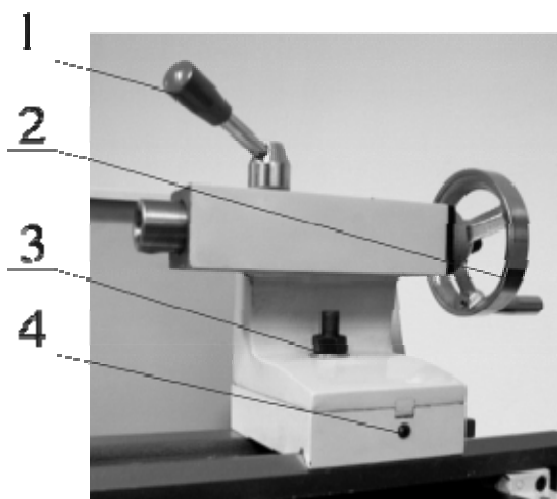


Рисунок 8.

5.3 Первоначальный пуск и обкатка станка.

Внимание! Подключение всех электрических проводов и соединений может осуществляться только профессиональным электриком! Несоблюдение данного условия может привести к повреждению или поломке станка или тяжким последствиям.

Следует знать, что из-за наличия блокировочных устройств электродвигатель не включится:

- При открытом боковом кожухе шпиндельной бабки
- При откинутом защитном ограждении патрона

Перед первым запуском станка внимательно прочитайте инструкцию по эксплуатации. Обслуживающий персонал должен быть ознакомлен со всеми разделами инструкции данного оборудования.

Подключите станок к электросети. Нажмите кнопку «I».

Последовательно включая станок без нагрузки на различных числах оборотов и подачах, начиная с минимальных, следует убедиться в нормальной работе всех механизмов.

После этого станок остановите и отключите от сети. Проверьте крепление всех деталей и узлов станка, и их работу. Одновременно проверьте крепление станка.

При возникновении каких-либо проблем немедленно обратитесь в наш сервисный центр.

После этого можно приступить к наладке станка на обработку деталей.

Внимание! В течение первых 50—60 ч для приработки узлов и деталей станка работать только на малых и средних скоростях и нагрузках, особое внимание, уделяя контролю функционирования системы смазки.

Период сохранения первоначальной точности и долговечности станка зависит от окружающей среды, поэтому недопустимо устанавливать станки в помещениях с высокой концентрацией, абразивной пыли, окалины.

Обработка чугунных деталей способствует повышенному износу трущихся частей, поэтому при обработке таких деталей нужно несколько раз в смену особенно тщательно удалять стружку и пыль с направляющих станины и суппорта и смазывать их.

Нужно избегать обработки изделий с ударом.

6. Описание работы оборудования.

6.1 Наладка станка.

Натяжение клиновых ремней (см. рис. 9).

Перед включением станка проверьте натяжение клиновых ремней которые обеспечивают привод шпинделя. При нажатии пальцем на ремень, с усилием 3-4 кг. прогиб должен быть около 12 мм. Избыточно натянутые ремни влияют на срок службы самого ремня и подшипников валов, на которых установлены шкивы. При необходимости регулировки натяжения клинового ремня (шкив электродвигателя 1 – шкив шпинделя 4) ослабьте крепежные болты электродвигателя 5 (4 шт.), сместите его в нужном направлении (вверх или вниз), затяните крепежные болты. Для натяжения клинового ремня (промежуточный шкив 2 – шкив шпинделя 4) ослабьте крепежную гайку оси 3, переместите ось 3 к ремню, втулка оси 3 должна находиться с внешней стороны ремня. Натяните ремень.

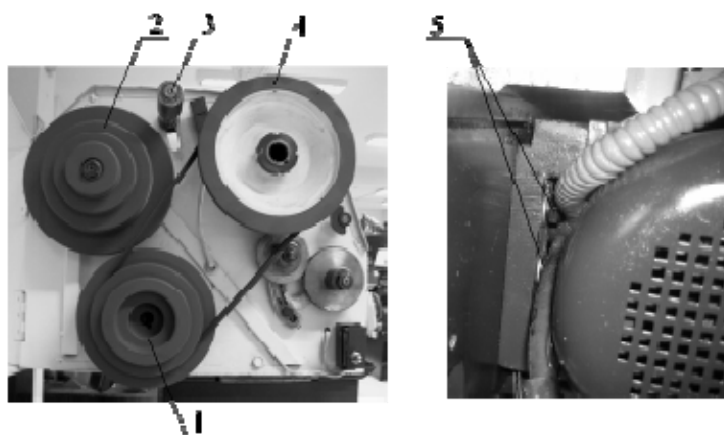


Рисунок 9.

Выбор величины подачи и шага резьбы.

Установка величины подачи или шага резьбы осуществляется при помощи гитары сменных шестерен в соответствии со значениями, указанными в таблице. Таблица расположена на передней панели шпиндельной бабки (см. рис. 10).

При наладке на нарезание резьбы расположение шестерни **A** должно быть как указано на рисунке. При наладке на работу с механической подачей шестерня **A** должна заходить в зацепление с шестерней «подача» (см. таблицу).

Для замены шестерен **A**, **B**, **C**, открутите крепежные болты и гайки шестерен. Снимите шестерни. Установите необходимые шестерни и зафиксируйте. Для изменения межосевого расстояния между шестерен ослабьте зажимной болт **L**, измените положение сектора **D** или переместите ось, предварительно провернув крепежную гайку против часовой стрелки, на которой устанавливаются шестерни **A** и **B**. Зафиксируйте ось и сектор **D**. При регулировке зазоров между шестернями следите, чтобы зазоры были наименьшими, но при этом шестерни вращались свободно (см. рис. 10).

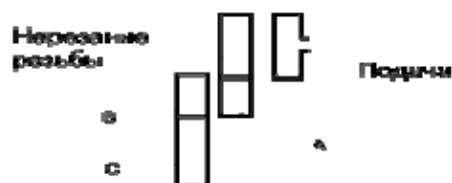
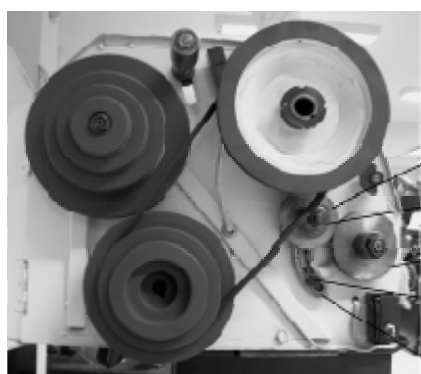


Рисунок 10

Шаг резьбы (мм/об)	Подача (мм/об)	Шестерни		
		A	B	C
0,4	0,04	49		105
0,5	0,05	70		84
0,7	0,07	70	98	84
0,8	0,08	105	98	49
1,0	0,10	98		42
1,25	0,125	84	105	42
1,5	0,15	105		28
1,75	0,175	84	98	28
2,0	0,2	49	98	42
2,5	0,25	63	105	28
3,0	0,3	49	105	30

Настройка поперечных и продольных салазок.

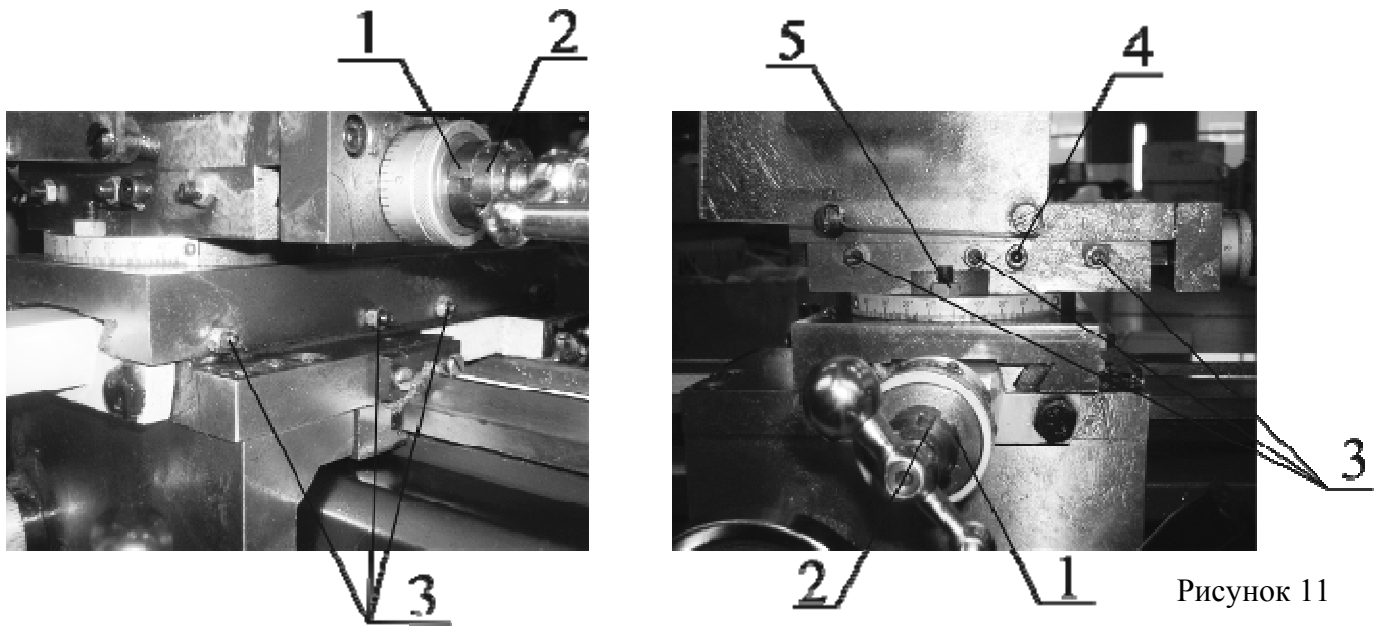


Рисунок 11

Люфт в передаче «винт-гайка» поперечных и продольных салазок регулируется гайками 1 и 2. Открутите гайку 2. Отрегулируйте люфт закручивая или откручивая гайку 1. Законтрогайте гайкой 2 (см. рис.11).

Болт 4 служит для зажима верхних салазок. Для поворота поворотной части с верхними салазками суппорта ослабьте гайки 5 (вторая гайка находится с другой стороны салазок). Поверните поворотную часть суппорта на необходимый угол, ориентируясь по шкале. Закрутите гайки 5 (см. рис. 11).

Зазор между сопрягающими направляющими поперечных и верхних салазок регулируют с помощью прямых клиньев 1, которые ограничивают зазор в трапецевидной направляющей. Уменьшение зазора происходит при помощи болтов 3. Если закручивать болты, то зазоры будут уменьшаться, и наоборот, если выкручивать болты, то зазоры будут увеличиваться. После регулировки закрутите гайки 2, обратите внимание, чтобы болты 3 остались в установленной позиции.

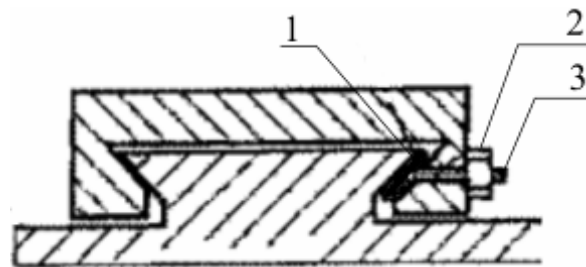


Рисунок 12

Установка люнетов.

Люнет служит дополнительной опорой вращающимся при обработке заготовкам. Люнет предотвращает прогиб деталей от усилий резания и собственного веса, повышает их виброустойчивость;

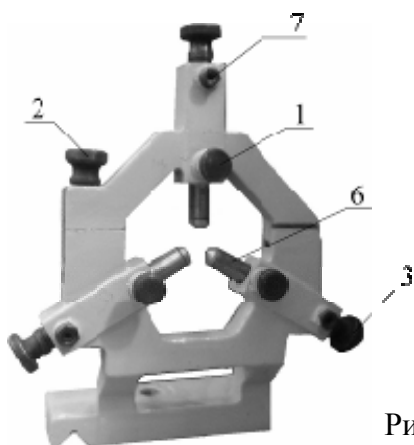


Рисунок 13

применяется при обработке длинных нежёстких валов, деталей, имеющих длинные выступающие части, и т.п.

Неподвижный люнет устанавливается на станину в необходимом месте и закрепляется с помощью прижимной планки, болта и гайки. Для установки детали в люнет ослабьте стопора 1 направляющих пальцев 6 и выкрутите направляющие пальцы до упора, ослабьте гайку 2, откиньте фиксатор и поднимите верхнюю часть люнета, установите деталь в зажимной патрон, поставьте на место верхнюю часть люнета на место и зафиксируйте ее. Подведите направляющие пальцы к детали, зажмите стопора (см. рис.13).

Подвижный люнет устанавливается на каретке. У подвижного люнета два направляющих пальца, место третьего пальца занимает сам резец. Подвижный люнет предотвращает прогиб изделия, возникающий под давлением резца. Направляющие пальцы устанавливаются таким же образом, как и на неподвижном люнете. (см.рис.14)



Рисунок 14

6.2 Работа на оборудовании.

Токарная обработка с ручной подачей.

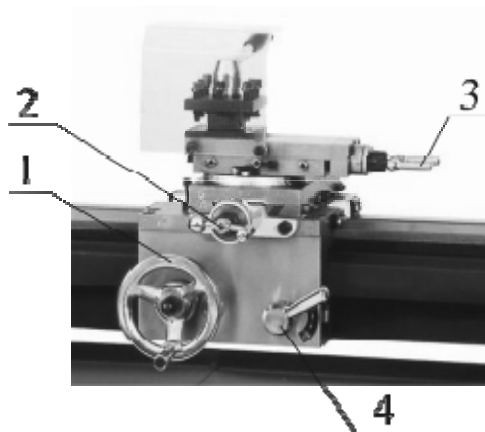


Рисунок 15.

В первую очередь проверьте положение рукоятки включения и выключения гайки ходового винта 4, при ручной обработке гайка должна быть выключена.

Установите заготовку в патрон так, чтобы её биение было минимальным. Если длина заготовки превышает по размеру три её диаметра заготовку желательно поджать вращающим центром, установленным в пиноли задней бабки. Убедитесь в том, что ничто не мешает перемещению суппорта в зоне обработки заготовки.

Выберите режущий инструмент и установите его в резцедержатель. При этом следите за тем чтобы:

- режущая кромка резца была на уровне оси шпинделя.
- резец должен быть надёжно закреплён в резцедержателе, минимум двумя болтами.

В зависимости от материала установите нужные обороты шпинделя.

Включите станок. Подведите резец к заготовке. Переместите резец на глубину резания, рукояткой 2. При помощи маховика ручного перемещения каретки суппорта 1 или рукоятки ручного перемещения верхних салазок суппорта 3 перемещайте резец. Продолжайте обработку на необходимую длину. После этого резец отведите от заготовки. Переместите каретку суппорта или верхние салазки на начало обработки, после этого резец подведите к заготовке на величину, на сколько отводили плюс требуемая глубина резания и повторите процесс (см. рис15).

Токарная обработка с механической подачей.

В зависимости от материала установите нужные обороты шпинделя. Установите необходимую величину подачи при помощи гитары сменных шестерен. Установите заготовку и необходимый инструмент. Проверьте положение рукоятки включения и выключения гайки ходового винта 4, гайка должна быть выключена.

Внимание! – Наладку токарного станка на обработку производите на выключенном оборудовании.

1. Включите станок. Убедитесь в том, что шпиндель вращается против часовой стрелки (смотреть со стороны задней бабки).
2. Вручную подведите резец к заготовке. Переместите резец на глубину резания, рукояткой 2.
3. Правой рукой включите вниз рукоятку 4 до достижения прочного захвата гайки и ходового винта. Суппорт начнет передвигаться.

Важно: Левая рука должна оставаться свободной для экстренного нажатия кнопки аварийной остановки станка.

4. Внимательно наблюдайте движение инструмента, приближающегося к метке окончания обработки. Как только инструмент подойдет к ней, резко переключите рукоятку 4 вверх и убедитесь в остановке инструмента. Если требуется, то закончите обработку вручную.

5. Отведите инструмент от заготовки. После этого переместите каретку суппорта в исходное положение. Резец подведите к заготовке на величину, на сколько отводили плюс требуемая глубина резания и повторите процесс (см. рис.15).

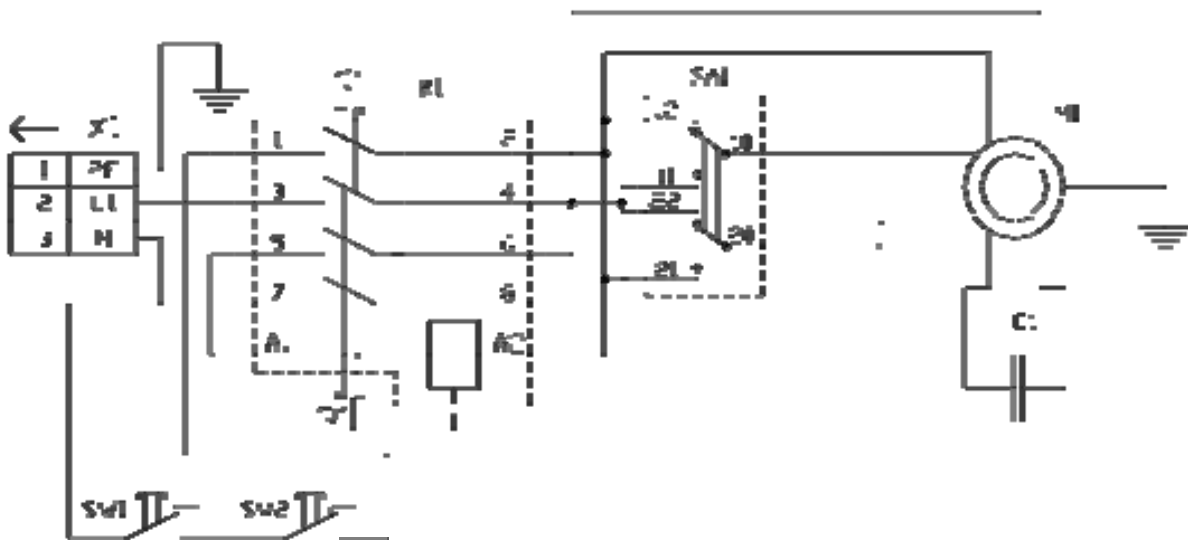
Обработка конусов.

Для токарной обработки конусов открутите зажимные гайки 5 (рис.11) поворотной части суппорта на 2-3 оборота. Поверните поворотную часть суппорта на требуемый угол по шкале, закрутите зажимные гайки поворотной части суппорта.

Обработку конуса на данном станке производится вручную с помощью рукоятки перемещения верхних салазок 3 (рис. 15). Величина глубины резания устанавливается рукояткой перемещения поперечных салазок суппорта 2 (рис. 15).

7. Электрооборудование станка.

7.1 Электрическая схема.



SA1 – переключатель режимов «Forward/Reverse»

SW1 – концевой выключатель (ограждение патрона)

SW2 – концевой выключатель (боковой кожух передней бабки)

7.2 Перечень элементов схемы.

Поз. обозначение	Наименование	Кол.	Примечание
	Коммутационное реле		
K1	JD2	1	
	Электродвигатель		
M1	I/N PE AC/230V 50Hz 370W	1	
	Выключатели и переключатели		
SA1	Переключатель двухпозиционный	1	
SW1, SW2	Концевой выключатель LXWS-11M	1	
	Разъемы		
X1	Сетевая вилка с выводом заземления	1	

8. Техническое обслуживание.

8.1 Общие положения.

Производить работы по монтажу и ремонту имеет право только специалист с соответствующей квалификацией.

Перед эксплуатацией станка ознакомьтесь с элементами его управления, их работой и размещением.

Очистка, смазка, наладка, ремонтные работы и любые работы на станке должны проводиться только в выключенном станке, станок также необходимо отключить от электрической сети (вынуть штепсель подводящего провода из розетки электрической цепи).

Рекомендуем раз в год проводить проверку электродвигателя специалистом (электромехаником).

Если станок долго не эксплуатировался, то необходимо проверить состояние смазки в подшипниках и сопротивление изоляции обмотки двигателя. В зависимости от продолжительности времени и условий хранения, периодичность проверок может изменяться.

Содержите станок и его рабочее пространство в чистоте и в порядке.

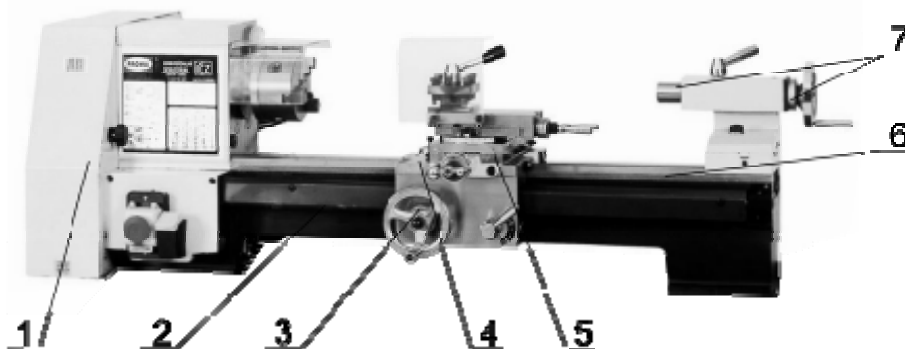
В связи с постоянной модернизацией оборудования производитель оставляет за собой право вносить изменения в конструкцию не отражённые в данной инструкции.

8.2 Смазка станка.

Точки смазки станка обозначены на схеме смазки. Используйте соответствующие типы смазочного материала. Для смазки сменных шестерен гитары подач используйте пластическую смазку. Для масленок и смазки поверхностей используйте масло.

Рекомендуемым пластическим смазочным материалом для шестерен является MOGUL LA2 (ЛИТОЛ 24). Данную смазку восполняйте после каждых 30-40 часах работы станка. Рекомендуемый тип масла имеет обозначение MOGUL LK22. Все подшипники станка закрыты с обеих сторон, поэтому они не нуждаются в дополнительной смазке и не требуют техобслуживания.

Точки смазки:



№ п/п	Название	Тип масла	Метод	Частота смазки
1	Шпиндельная бабка	Масло MOGUL LK 22	Поддерживать уровень масла	Заменять каждые шесть месяцев.
1	Шпиндельная бабка	MOGUL LA2	Смазать шестерни	Один раз за 30-40 часов работы
2	Ходовой винт	MOGUL LA2	Смазать винт	Один раз в смену
3	Фартук	Масло MOGUL LK 22	Шариковая масленка	Один раз в смену
4	Каретка суппорта	Масло MOGUL LK 22	Шариковые масленки	Один раз в смену
5	Нижние и верхние салазки	Масло MOGUL LK 22	Шариковые масленки	Один раз в смену
6	Направляющие станины	Масло MOGUL LK 22	Смазать поверхность	Один раз в смену
7	Задняя бабка	Масло MOGUL LK 22	Шариковые масленки	Один раз в смену
7	Пиноль задней бабки	Масло MOGUL LK 22	Смазать поверхность	Один раз в смену

Аналоги масла, рекомендуемые для использования на станке

Рекомендуемые марки масел	Характеристика рекомендуемых масел и условия подбора аналогов.
BEACON EP 2 или MOBILUX EP 2.	Пластическая смазка KP 2 N-20 по DIN 51825, класс / вязкости / NLGI обозначается по DIN 51502 как пластичная смазка KP 2 N-20.
Mobil DTE Heavy Medium. Shell Turbo T-68.	Класс вязкости ISO 68.соответствует DIN 51515-7. DIN 51517.

Внимание! Регулярная смазка продлевает срок службы оборудования.

По всем вопросам, возникшим при работе данного оборудования, обращайтесь в службу сервиса компании «ПРОМА».

9. Дополнительное оборудование.

Дополнительным оборудованием являются детали, приборы и инструмент (представленные в приложении 1 данной инструкции), которые можно приобрести дополнительно.

Полный перечень всего дополнительного оборудования приведен в каталоге продукции. При необходимости Вы можете получить этот каталог бесплатно в наших филиалах. Возможна также консультация по вопросам эксплуатации нашего оборудования и использования специальных принадлежностей и приборов, с нашим сервисным специалистом.

Перечень дополнительного оборудования к станку SPA-500 :

1. Подставка.
2. Планшайба Ø200 мм
3. Неподвижный люнет Ø40 мм
4. Подвижный люнет Ø20 мм
5. Комплект резцов SK 10x10 (6 шт.)
6. Фланец под патрон
7. Сверлильный патрон 13/В16
8. Оправка для патрона В16/Мк II
9. Вращающийся центр.
10. Цанговый зажим.
11. Цанги Ø3,4,6,8,10,12 мм
12. Частотный преобразователь для плавной регулировки оборотов вращения FMO-1
13. 4-х кулачковый эксцентрический патрон.
14. Охлаждающий агрегат РСН-2.

10. Заказ запасных частей.

Перечень составных частей Вы найдете в приложенной документации. В данной документации, на схеме см. пункт 12 станок разбит на отдельные части и детали, которые можно заказать с помощью этой схемы.

При заказе запасных частей на станок, в случае повреждения деталей во время транспортировки или в результате износа при эксплуатации, для более быстрого и точного выполнения заказа в рекламации или в заявке следует указывать следующие данные:

- А) марку оборудования;
- Б) заводской номер оборудования – номер машины;
- В) год производства и дату продажи станка;
- Д) номер детали на схеме.

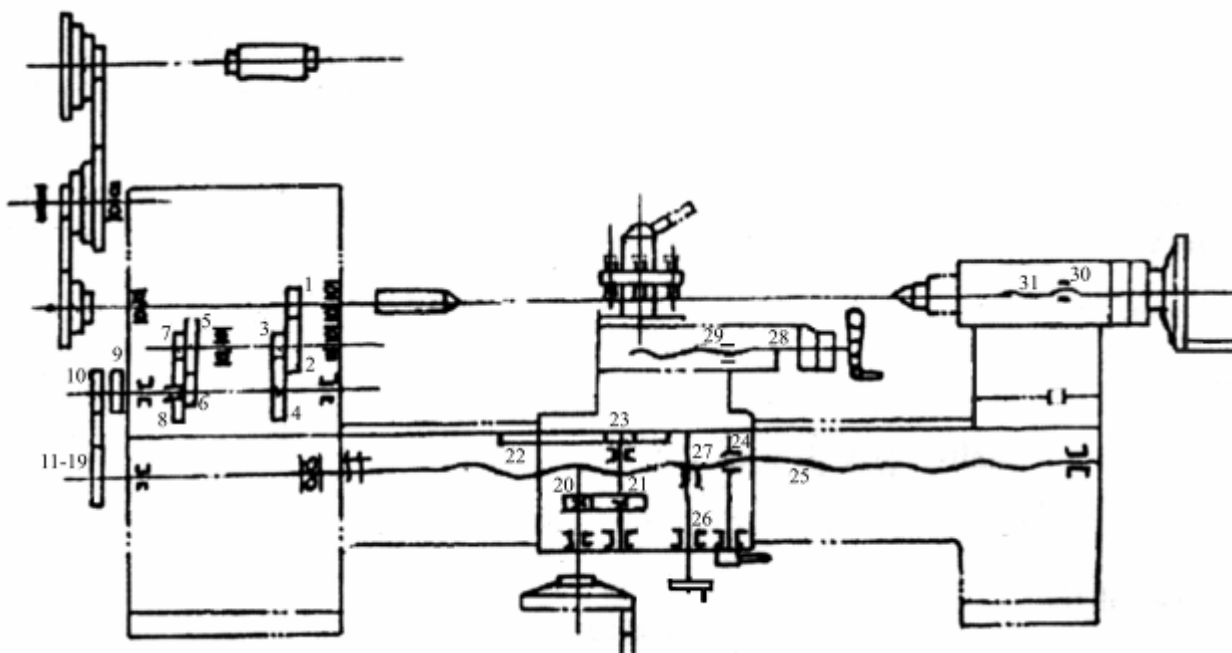
11. Демонтаж и утилизация.

- Отключить станок от электросети;
- демонтировать станок;
- Все части распределить согласно классам отходов (сталь, чугун, цветные металлы, резина, пластмасса, кабель) и отдать их для промышленной утилизации.

12. Схема узлов и деталей станка SPA-500.

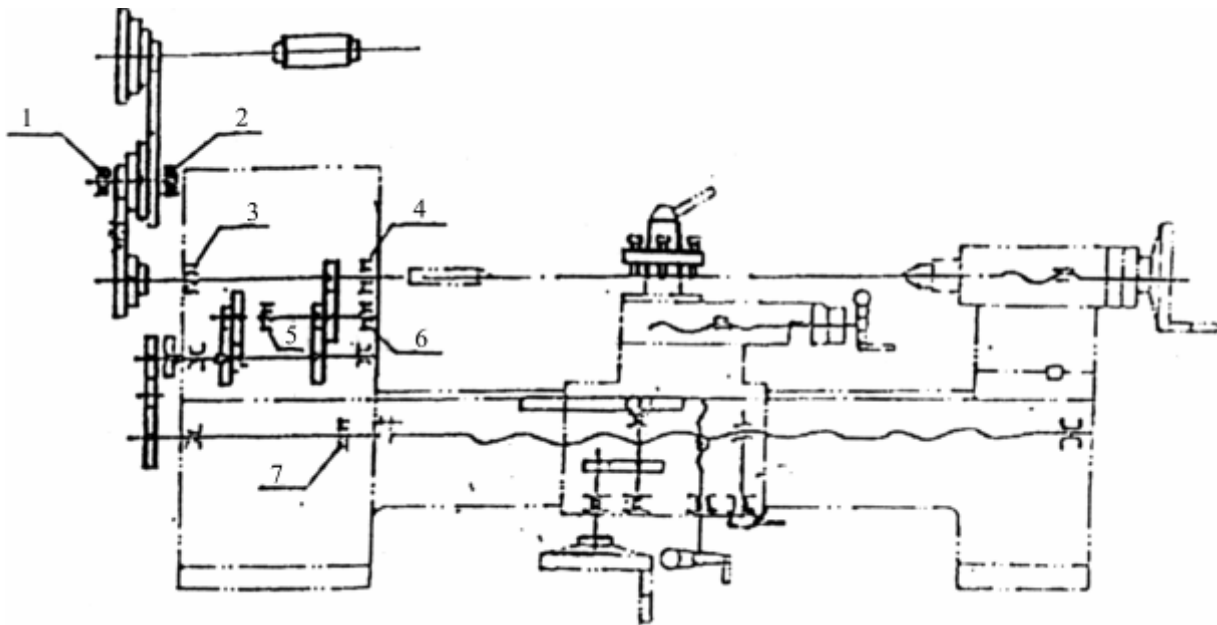
Список шестерен:

Узел станка	Номер детали	Число зубьев	Узел станка	Номер детали	Число зубьев	
Шпиндельная бабка	1	51	Гитара подач	17	84	
	2	68		18	98	
	3	25		19	105	
	4	75	Фартук	20	17	
	5	76		21	51	
	6	24		22	рейка	
	7	24		23	17	
	8	76				
	9	56		Суппорт	24	гайка
	10	56			25	винт
Гитара подач	11	30	26		винт	
	12	42	27		гайка	
	13	49	28		винт	
	14	28	29	гайка		
	15	63	Задняя бабка	30	гайка	
	16	70		31	винт	

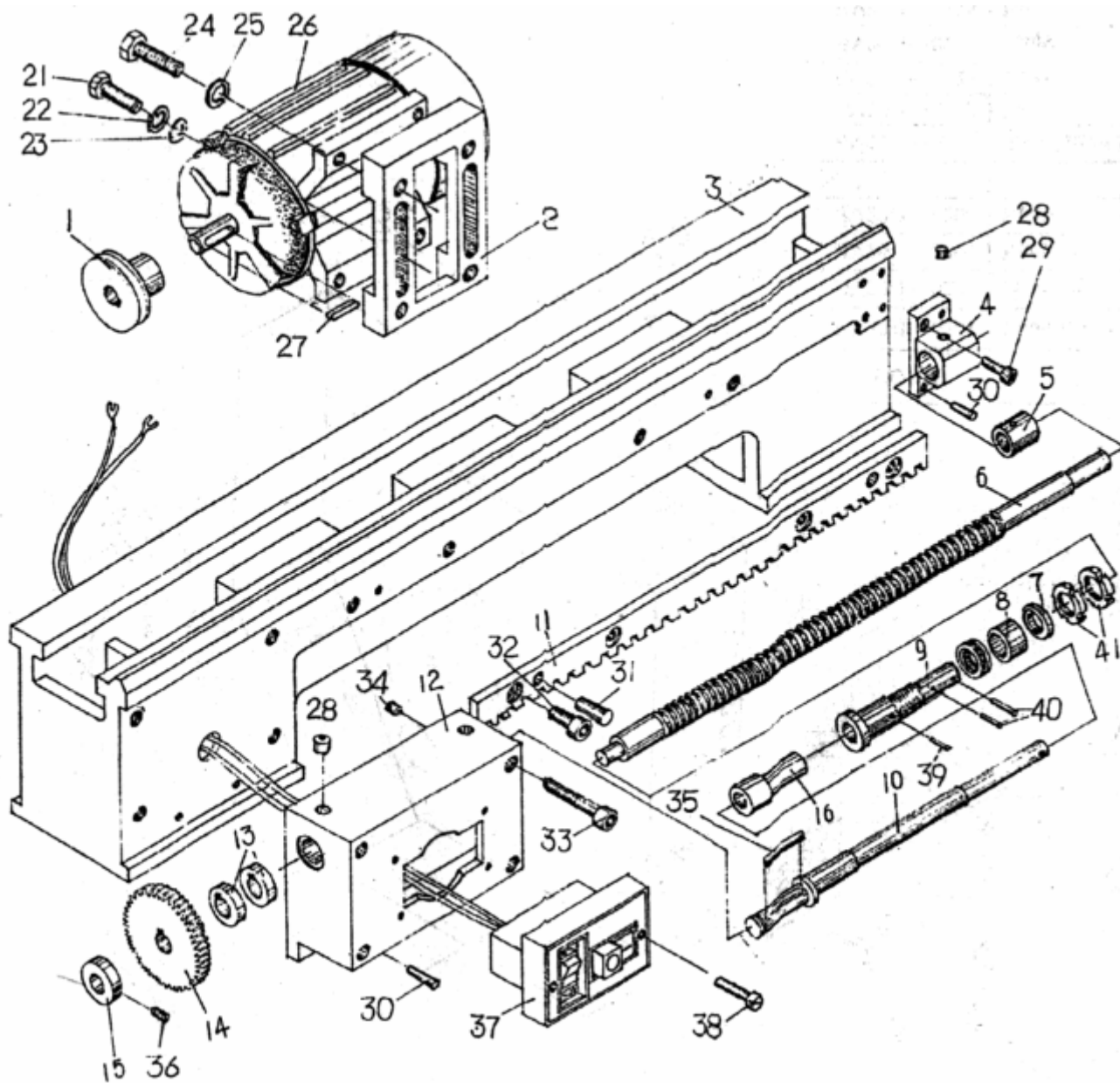


Список подшипников:

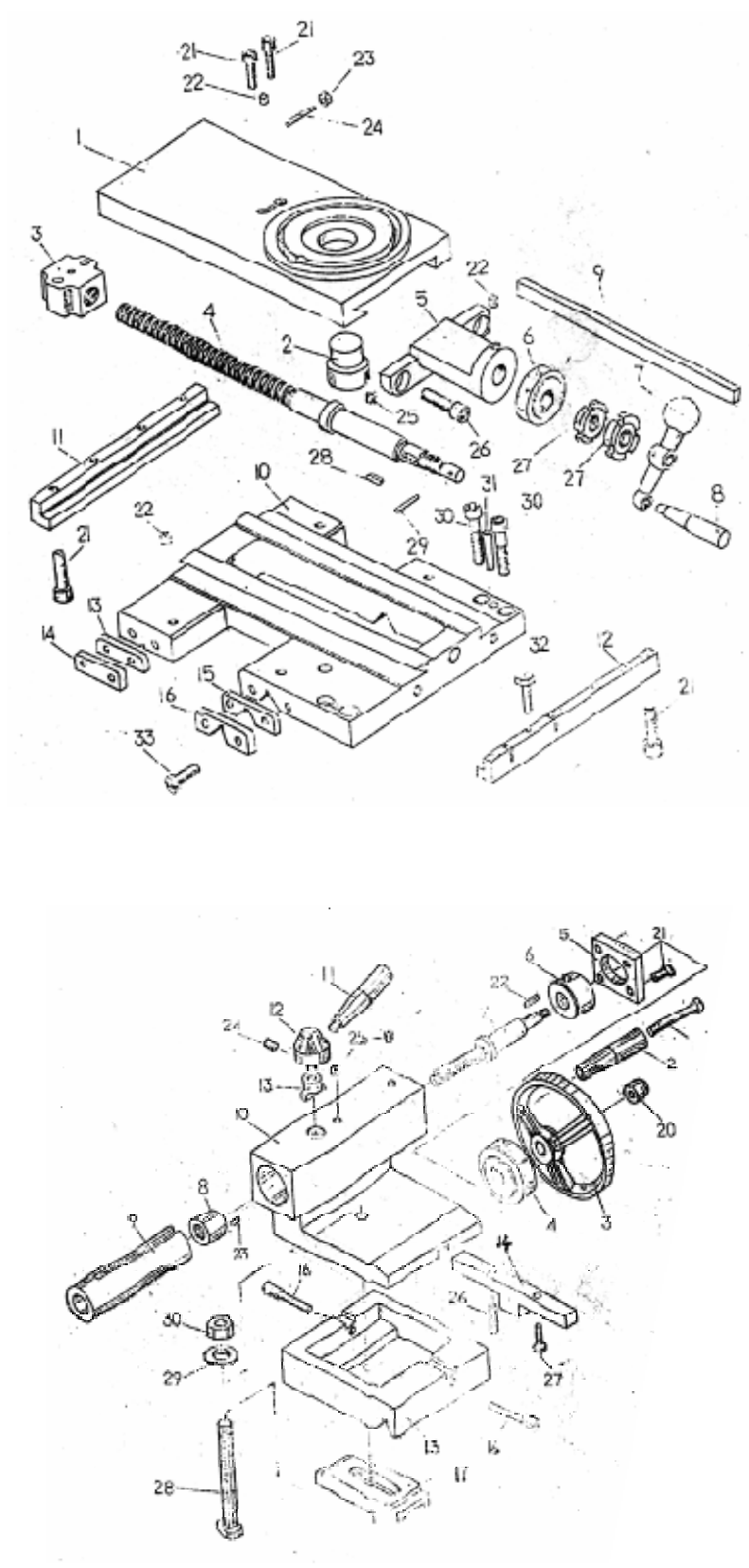
	тип	название	спецификация	количество
1	61801	Радиальный подшипник	12 x 21 x 5	1
2	6002	Радиальный подшипник	15 x 32 x 9	1
3	6007	Радиальный подшипник	35 x 62 x 14	1
4	6008	Радиальный подшипник	40 x 68 x 159	1
5	6002	Радиальный подшипник	15 x 32 x 9	1
6	6002	Радиальный подшипник	15 x 32 x 9	1
7	51104	Упорный подшипник	20 x 35 x 10	1



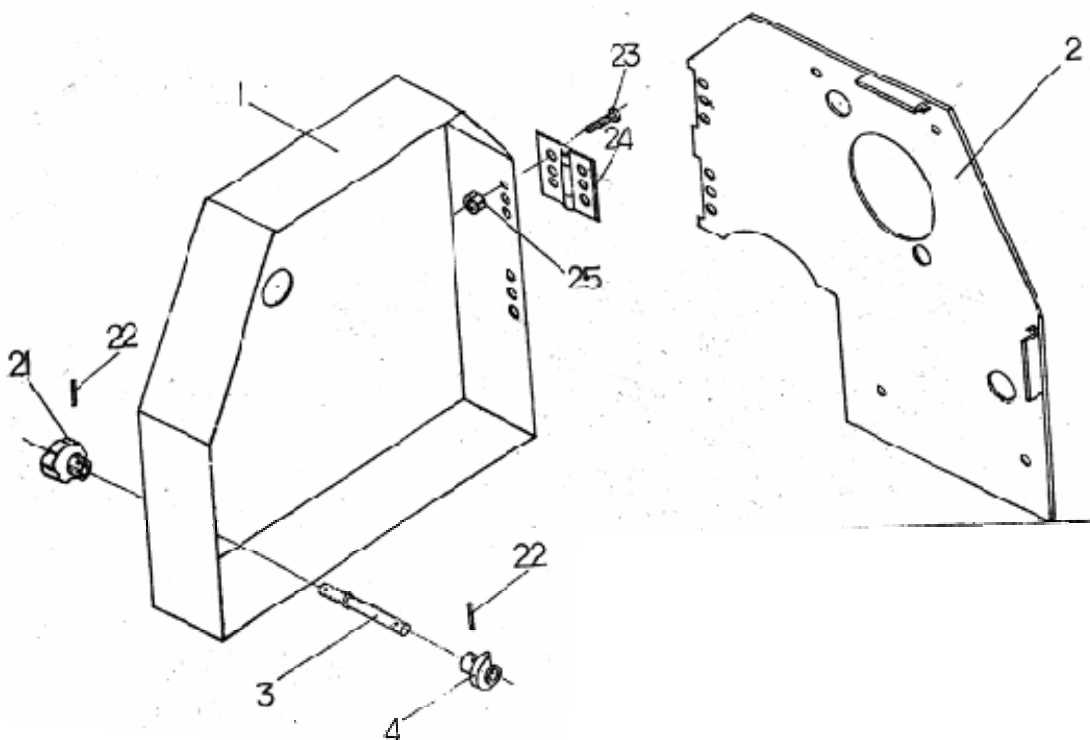
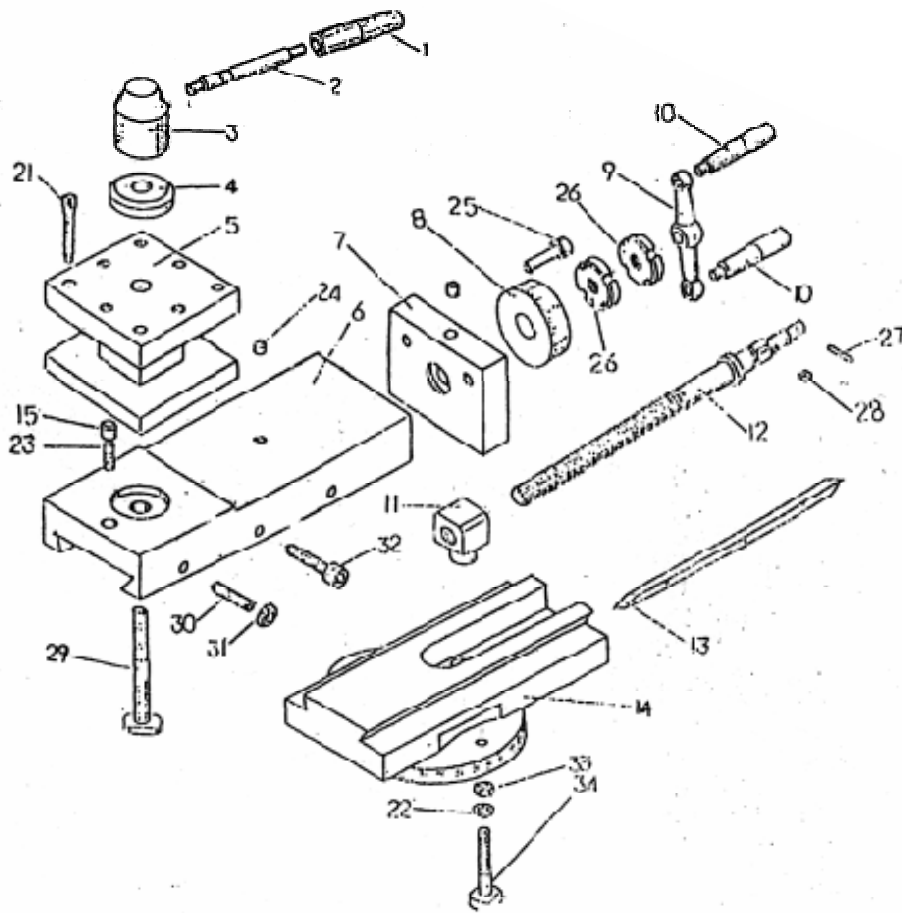
Станина.



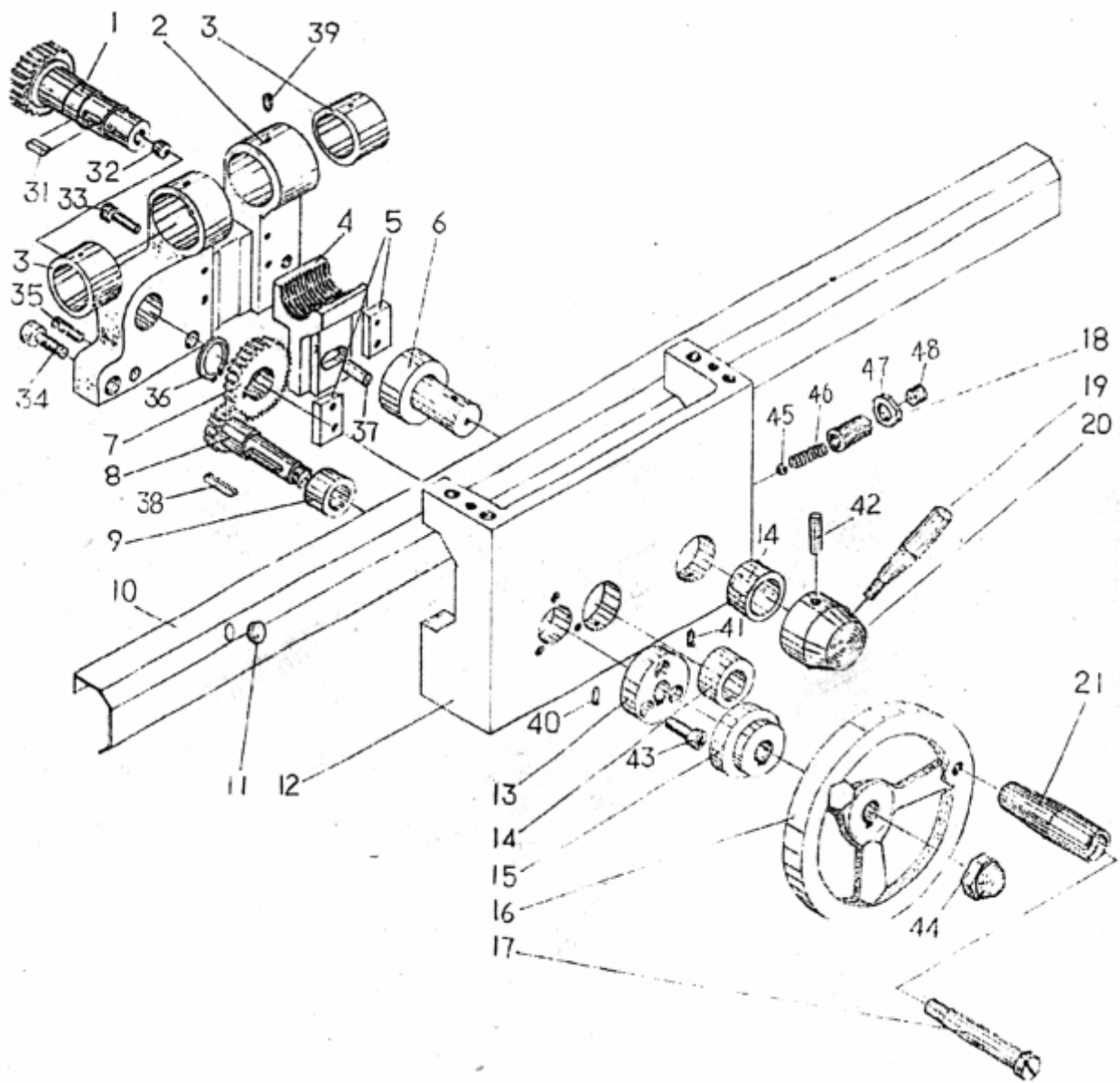
Суппорт и задняя бабка.



Поворотная часть, верхние салазки, резцедержатель и боковой кожух шпиндельной бабки.



Фартук.



13. Форма заказа запасных частей.

Уважаемый владелец оборудования PROMA

Для заказа запасных частей и комплектующих просим Вас пользоваться следующим бланком заказа:

Тел. / 495 / 645-84-19

ЗАЯВКА-ЗАКАЗ

Название фирмы: _____

Телефон: _____

Факс: _____

Контактное лицо: _____

Дата _____



Модель оборудования	Заводской номер	Год выпуска

Наименование запасной части, узла	Кол-во ШТУК.	Марка, тип, размер	Страница паспорта	Номер позиции из паспорта

14. Правила техники безопасности.

1. Общие требования безопасности

1.1. К самостоятельной работе на станках допускаются рабочие:

- обучаемые безопасным приемам и методам работы, правилам эксплуатации обслуживаемого оборудования;

1.2. Рабочий обязан:

- выполнять правила внутреннего трудового распорядка;
- соблюдать режим труда и отдыха;
- курить принимать пищу в специально отведенном месте;
- выполнять требования пожарной безопасности.

1.3. Рабочему запрещается:

- выполнять работу, не порученную руководителем работ;
- находиться в нетрезвом или наркотическом состоянии;
- работать на неисправном станке.

1.4. В случае недомоганий или получения травмы, даже самой незначительной, необходимо прекратить работу известить об этом руководителя работ и, при необходимости, обратиться в поликлинику.

2. Требование безопасности перед началом работы.

2.1. Приведите в порядок рабочую одежду: застегнуть все пуговицы, рукава, заправить одежду так, чтобы не было свободных концов; убрать волосы под головной убор.

2.2. Приготовить защитные очки для защиты глаз от отлетающей стружки.

2.3. Проверить исправность режущего, мерительного, крепежного инструмента и приспособлений, разложить его в удобном для использования порядке.

Приготовить крючок, щетку-сметку, для удаления стружки, ключи и другой необходимый инструмент и приспособления, отвечающие правилам безопасности труда.

Сверла, отвертки и т.п. класть острой частью от себя.

Применение неисправного инструмента и приспособлений запрещается.

2.4. Проверить:

- наличие, исправность и прочность крепления: ограждений зубчатых колес, приводных ремней, валиков, приводов, передаточных валов и т.д.;
- наличие предохранительных устройств для защиты от стружки и охлаждающих жидкостей;
- надежность ограждений токоведущих частей электроаппаратуры (пускателей, трансформаторов, кнопок и т.п.);
- исправность заземления (визуально);
- наличие масла в масленках (при необходимости добавить его);



- исправность устройств для крепления инструментов. Крепление осуществляется только согласно конструкции станка.

Вносить какие-либо изменения в конструкцию запрещается.

2.5. Проверить на холостом ходу станка:

- исправность действия пусковых, остановочных, реверсивных и тормозных устройств, а так же надежность фиксации рукояток включения и переключения (**самопроизвольное включение исключено**);

- исправность системы смазки и охлаждения (убедиться в том, что смазка и охлаждающая жидкость подаются нормально и бесперебойно);

- отсутствие недопустимых зазоров и люфтов в движущихся частях станка, особенно в шпинделе, столе, каретках и суппорте.

2.6. О замеченных неисправностях сообщить руководителю работ. К работе приступить после устранения неисправности с разрешения руководителя работ.

2.7. Не загромождать рабочее место и проходы.

2.8. В целях предупреждения кожных заболеваний рук при применении на оборудовании охлаждающих масел и жидкостей остерегайтесь попадания их на кожный покров рук или перед началом работы смазать руки специальной пастой или мазью.

3. Требование безопасности во время работы.

3.1. Рабочее место содержать в чистоте и порядке.

3.2. Не допускать на свое рабочее место лиц, не имеющих отношение к порученной тебе работе, не оставлять без надзора действующее оборудование.

3.3. В случае отсутствия на станке защитных устройств от отлетающей стружки надеть защитные очки или предохранительный щиток из прозрачного материала.

3.4. Перед установкой на станок протереть деталь и поверхность закрепляющих устройств от стружки и масла.

3.5. Надежно и жестко закрепить обрабатываемую деталь на столе станка или в приспособлении.

Для этого пользуйтесь специальными крепежными деталями, болтами, прижимными планками, упорами.

3.6. При закреплении детали пользуйтесь исправными ключами – рукоятками.

3.7. При установке режущего устройства проверить правильность его заточки, убедиться, что в нем нет трещин и надломов. Нельзя проверять остроту и исправность режущей кромки не защищенными руками.

3.8. В случае возникновения вибрации остановить станок, принять меры к устранению вибрации (проверить режим резания) и доложить руководителю работ. До устранения неисправности работа на станке запрещена.

3.9. Смену детали и режущего инструмента производить только после полной остановки станка.

3.10. Охлаждающую жидкость подавать насосом. Следить за чистотой пола возле станка. Не допускать разбрызгивания на пол масла и жидкостей. Пол должен быть чистым и не скользким.

3.11. Запрещается снимать и открывать ограждения во время работы станка.

3.12. Запрещается останавливать руками вращающиеся детали станка.

3.13. Запрещается работать на станке в рукавицах и перчатках, а так же с забинтованными руками или пальцами. Установку и съем крупных заготовок и деталей производить в рукавицах при остановленном станке. Остерегайтесь заусенцев на обрабатываемой детали.

3.14. Запрещается снимать и надевать ремни на шкивы после полной остановки станка и при отключенной электроэнергии.

3.15. Запрещается открывать дверей электрошкафов, не прикасаться к клеммам электрооборудования и арматуре общего освещения.

3.16. Обязательно остановить станок, выключить электродвигатель и отвести режущий инструмент от детали при:

- уходе от станка, даже на короткое время;
- временном прекращении работы;
- в перерывах подачи электроэнергии;
- смене и съеме режущего инструмента, заготовок, готовых изделий, приспособлений, предохранительных устройств;
- ручном измерении размеров обрабатываемого изделия;
- обнаружение какой-либо неисправности в оборудовании;
- подтягивание болтов, гаек и других соединительных деталей станка;
- проверке качества обработки поверхности;
- проверке или доводке режущей кромки инструмента.

3.17. Если на металлических частях станка обнаружено напряжение (ощущение электрического тока), электродвигатель работает гудит, заземляющий провод оборван, остановить станок и немедленно доложить руководителю работ о неисправности электрооборудования и до его указания к работе не приступать.

3.18. Запрещается класть на стол и станину станка детали, инструмент и другие предметы.

3.19. Запрещается время работы нельзя наклонять голову близко к зоне резания и облакачиваться на станок.

3.20. Запрещается во время работы станка брать и подавать через станок какие-либо предметы.

3.21. Соблюдать на работе правила личной гигиены:

- запрещается мыть руки в масле, эмульсии, керосине и вытирать их концами, загрязненными стружками;
- запрещено хранить личную одежду на рабочем столе.

3.22. Для защиты соседних рабочих мест и проходов от отлетающей стружки применять переносные экраны высотой не менее 2 м.

3.23. Следить за своевременным удалением деталей и стружки с рабочего места.

Стружку, попавшую на рабочее место, а также отлетающую на проход во время работы, систематически удалять самостоятельно, не дожидаясь ее скапливания.

3.24. Стружку со станка непосредственно руками не удалять, пользоваться для этого щетками, крючками. Крючки должны иметь гладкие рукоятки, без проушин или кольцеобразных закруглений и небольшой круглой формы щиток у рукоятки, предотвращающий от пореза руки стружкой (подобие шпаги).

3.25. Удаление стружки со станка производить после полной остановки станка.

3.26. Запрещается производить ремонт станка самостоятельно. Ремонт станков производится ремонтным персоналом после отключения станков от электросети и снятия приводных ремней.

3.27. При ремонте, чистке и смазке станка у пусковых устройств вывешивать плакат «Не включать, работают люди».

3.28. Отключение и подключение станков к электросети после ремонта или исправления неисправностей должно производиться только электромонтером после установки оградительных и предохранительных устройств с разрешения руководителя работ или административного лица, по чьей команде был обесточен станок.

3.29. Промасленные концы и ветошь могут самовозгораться, поэтому их необходимо складывать в отдельные железные ящики с крышкой.

3.30. При заточке инструмента соблюдать требования инструкции по безопасности труда при работе с абразивным инструментом.

4. Требования безопасности в аварийных ситуациях

4.1. При возникновении ситуаций, которые могут привести к авариям и несчастным случаям необходимо:

4.1.1. Выключить электрооборудование, прекратить работы и немедленно сообщить о случившемся руководителю работ;

4.1.2. При возникновении пожара немедленно сообщить в пожарную охрану по **телефону 01** и приступить к его ликвидации имеющимися средствами пожаротушения.

4.2. При наличии пострадавших в результате аварии несчастных случаев:

4.2.1. Устранить воздействие на организм пострадавшего повреждающих факторов;

4.2.2. Оказать первую доврачебную помощь;

4.2.3. Сохранить, по возможности, обстановку на месте происшествия и сообщить о случившемся руководителю работ.

5. Требования безопасности по окончании работы

5.1. Выключить станок и электродвигатель.

5.2. Провести в порядок рабочее



- 5.3. место, смести со станка стружку, аккуратно сложить готовые детали и заготовки в ящик, на стеллажи или на специальную тележку.
- 5.4. Произвести необходимую смазку станка.
- 5.5. Сдать станок руководителю работ и сообщить о всех имевшихся неполадках в работе станка и о принятых мерах.
- 5.6. Вымыть руки теплой водой с мылом или принять душ.

15. Условия гарантийного сопровождения станков «PROMA».

Группа PROMA, являющаяся производителем оборудования PROMA, поздравляет Вас с приобретением нашей продукции и сделает все от нее зависящее для того, чтобы его использование доставляло Вам радость и минимум хлопот.

В этих целях наши специалисты разработали программу гарантийного сопровождения оборудования и инструментов. Нами открыты сертифицированные сервисные центры, способные осуществить монтаж и наладку оборудования, проводить его техническое обслуживание, а в случае выхода из строя - ремонт и/или замену. У нас есть необходимые заводские комплектующие, запасные части и расходные материалы. Наши специалисты обладают высокой квалификацией и готовы предоставить Вам любую информацию о нашем оборудовании, приемах и правилах его использования.

Для Вашего удобства советуем Вам внимательно ознакомиться с изложенными ниже условиями программы гарантийного сопровождения. В случае возникновения у Вас каких-либо вопросов, связанных с ее условиями, наши специалисты предоставят Вам необходимые разъяснения и комментарии.

Гарантийное сопровождение предоставляется сертифицированными сервисными центрами PROMA в течении 3 (трех) лет в следующем объеме:

- в течение первого года мы бесплатно предоставим вышедшие из строя детали и проведем все работы по их замене.
- в течение последующих двух лет при проведении гарантийного сопровождения Вы оплатите только стоимость работы. Все детали и узлы для таких работ будут предоставлены Вам бесплатно.
- в течение всего срока гарантийного сопровождения осуществляется бесплатное телефонное консультирование по вопросам, связанным с использованием оборудования и уходом за ним.

Течение срока гарантийного сопровождения начинается с даты передачи оборудования по накладной.

Чтобы сберечь Ваше время и эффективно организовать работу наших специалистов, просим Вас при предъявлении претензии сообщить нам следующие сведения:

- данные оборудования (заводской номер и дата продажи оборудования);
- данные о его приобретении (место и дата);
- описание выявленного дефекта;
- Ваши реквизиты для связи.

Для Вашего удобства мы прилагаем образец возможной рекламации.

Мы сможем быстрее отреагировать на Ваши претензии в случае, если Вы пришлете нам рекламацию и прилагаемые документы в письменной форме письмом, по факсу или лично. Претензии просим направлять по месту приобретения оборудования или в ближайший сертифицированный сервисный центр PROMA. Информацию о наших новых сервисных центрах Вы можете получить у наших операторов по телефону 8-800-200-2-777 или на сайте www.stanki-proma.ru.

Мы будем вынуждены отказать Вам в гарантийном сопровождении в следующих случаях:

- выхода из строя расходных материалов, быстро изнашиваемых деталей и рабочего инструмента, таких как, например ремни, щетки и т.п.;
- при использовании неоригинальных запасных частей или ремонта неуполномоченным лицом;
- когда поломка стала следствием нарушений условий эксплуатации оборудования, непрофессионального обращения, перегрузки, применения непригодных рабочих инструментов или приспособлений;
- когда оборудование было повреждено в результате его хранения в неудовлетворительных условиях, при транспортировке, а также из-за невыполнения (ненадлежащего выполнения) периодических профилактических работ;
- когда причиной неисправности является механическое повреждение (включая случайное), естественный износ, а также форс-мажорные обстоятельства (пожар, стихийное бедствие и т.д.).

Мы обращаем Ваше внимание на то, что не является дефектом несоответствие оборудования техническим характеристикам, указанным при продаже, в случае, если данное несоответствие связано с эксплуатацией оборудования с одновременным достижением максимального значения по двум и более связанным характеристикам (например, скорость резания и подача). Производитель оставляет за собой право вносить в конструкцию оборудования изменения, не влияющие на его функциональность.

В рамках гарантийного сопровождения не осуществляются:

- сборка оборудования после его приобретения, пуско-наладочные работы;
- периодическое профилактическое обслуживание, подстройка узлов и агрегатов, смазка и чистка оборудования, замена расходных материалов. Эти работы не требуют специальной подготовки и могут быть выполнены самим пользователем оборудования в соответствии с порядком изложенным в инструкции по эксплуатации.

По истечении срока гарантийного сопровождения, а также в случае, если гарантийное сопровождение не может быть предоставлено, мы можем предоставить Вам соответствующие услуги за плату. Тарифы определяются на дату обращения в сертифицированный сервисный центр PROMA.

Мы принимаем на себя обязательство, незамедлительно уведомить Вас о составе работ по не гарантийному сопровождению оборудования, их примерной стоимости и сроке. Мы аналогичным образом проинформируем Вас об обнаружении при выполнении гарантийного сопровождения дефекта, устранение которого не входит в состав работ по гарантийному сопровождению. В дальнейшем сервисный центр будет действовать в соответствии с полученными от Вас указаниями.

Настоящие гарантийные обязательства ни при каких обстоятельствах не предусматривают оплаты клиенту расходов, связанных с доставкой Товара до сервисного центра и обратно, выездом к Вам специалистов Поставщика, а также возмещением ущерба (включая, но не ограничиваясь) от потери прибыли или иных косвенных потерь, упущенной выгоды, а равно иных аналогичных расходов.

В исключительных случаях гарантийное сопровождение может производиться на территории покупателя. В этом случае проезд двух сотрудников сертифицированного сервисного центра и проживание в гостинице оплачивается покупателем на основании предъявленных покупателю документов, подтверждающих соответствующие расходы, в течение 3-х банковских дней со дня выполнения гарантийных работ. Покупатель обеспечивает бронирование, оплачивает гостиницу и проездные документы на обратную дорогу для сотрудников сервисного центра. Покупатель обязуется возместить затраты на проезд из расчета ж/д. билета (купейный вагон), если расстояние от г. Москвы до места



проведения работ менее 500 км, или авиационного билета (эконом класса), если расстояние до места проведения работ свыше 500 км.

Мы, безусловно гарантируем предоставление Вам указанного выше набора услуг. Обращаем Ваше внимание на то, что для Вашего удобства условия гарантийного сопровождения постоянно дорабатываются. За обновлением Вы можете следить на нашем сайте www.stanki-proma.ru. Надеемся, что наше оборудование и инструмент позволят Вам добиться тех целей, которые Вы перед собой ставите, стать настоящим Мастером своего дела. Мы будем признательны Вам за замечания и предложения, связанные с приобретением нашего оборудования, его сопровождением и использованием. С уважением, Администрация ООО «ПРОМА».



16. Гарантийный талон и паспортные данные станка.

Рекламация.

(Направляется в адрес ближайшего сертифицированного сервисного центра PROMA в случае возникновения гарантийного случая).

Наименование покупателя _____

Фактический адрес покупателя _____

Телефон _____

Паспортные данные оборудования

Наименование оборудования	Модель	Заводской номер	Дата приобретения

Описание неисправностей, обнаруженных в ходе эксплуатации оборудования:

Ф.И.О. и должность ответственного лица

ООО «ПРОМА»

Центральный сервис –

ГАРАНТИЙНЫЙ ТАЛОН.

Наименование оборудования.	
Модель.	
Дата приобретения.	Заводской номер.
Печать и подпись (продавца)	№ рем.: Дата:
	№ рем.: Дата: