



AURORA AGRICULTURAL MACHINERY HIGH QUALITY MINI-TILLERS

МОТОБЛОК AURORA

ИНСТРУКЦИЯ ПО ЭКСПЛУАТАЦИИ

Модель: **COUNTRY 1400 MULTI SHIFT**

Официальный сайт AURORA в России: aurora-online.ru

Группа компаний Аврора – альянс производителей техники бытового и специального назначения. На сегодня под брендом Аврора выпускаются:

- садовая техника,
- компрессоры,
- сварочное оборудование,
- насосы, насосные станции, мотопомпы,
- генераторы,
- тепловое оборудование,
- мойки высокого давления,
- пуско-зарядные устройства.

Все виды продукции соответствуют европейским стандартам ЕС, GS и проходят обязательную сертификацию ГОСТ в России.

Актуальный ассортимент продукции, подробное описание, инструкции по эксплуатации, рекомендованные розничные цены и другую информацию смотрите на сайте: <http://www.aurora-online.ru>



ОГЛАВЛЕНИЕ

Предисловие	
1. Техника безопасности	5
2. Технические характеристики	8
3. Описание аппарата	9
4. Применение	10
4.1. Вспашка	10
4.2. Копка канав и формирование гребней	10
4.3. Транспортировка на короткие расстояния	10
4.4. Многофункциональная работа	10
5. Эксплуатация	11
5.1. Первоначальная сборка	11
5.2. Установка и регулировка троса	12
5.3. Проверка и заправка	13
5.4. Запуск	15
5.5. Эксплуатация аппарата	17
5.6. Крепление навесных агрегатов	18
5.7. Особые требования к эксплуатации мотоблока	19
6. Техническое обслуживание	20
6.1. Период приработки	20
6.2. Техническое обслуживание мотоблока	20
6.3. Перечень работ, выполняемых при техническом обслуживании мотоблока	21
6.4. Длительное хранение мотоблока	21
7. Отладка мотоблока	22
7.1. Отладка зазоров конической зубчатой передачи	22
7.2. Отладка реверсного механизма и троса	23
7.3. Отладки троса сцепления	23
7.4. Отладка троса акселератора	23
7.5. Отладка положения ручки	24
8. Поиск и устранение неисправностей	25
8.1. Устранение неисправностей бензинового двигателя	25
8.2. Устранение неисправностей сцепления	26
8.3. Устранение неисправностей трансмиссии	27
8.4. Устранение неисправностей ходовой части	29
8.5. Устранение других неисправностей	30

ПРЕДИСЛОВИЕ

Данное руководство содержит информацию относительно рабочего процесса, управления и технического обслуживания мотоблока, которое было составлено на основе предыдущих руководств, но с существенными изменениями. Компания имеет право вносить коррективы без уведомления потребителей.

Данное руководство – неотъемлемая часть мотоблока, следовательно, его необходимо сохранять в надежном месте.

Предупреждение! Необходимо следовать всем инструкциям и указаниям во избежание получения травм.

Внимание: Необходимо следовать всем указаниям во избежание получения травм и повреждения продукции.

Примечание: Данное руководство содержит вспомогательную информацию для пользователей.

При возникновении каких-либо трудностей или неисправностей, а также при возникновении вопросов относительно мотоблока, пожалуйста, обратитесь к авторизованному дилеру.

Предупреждение! Мотоблок спроектирован таким образом, чтобы обеспечить в дальнейшей работе безопасность и надежность при выполнении работниками указаний и рекомендаций. Перед началом использования мотоблока очень внимательно прочитайте данное руководство. Повреждения и неисправности мотоблока могут быть причиной получения травм.

Рисунки и иллюстрации, которые содержатся в руководствах, могут отличаться в зависимости от моделей.

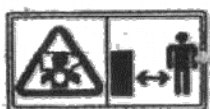
1. ТЕХНИКА БЕЗОПАСНОСТИ

Предупреждение:

Для безопасности работников, а также других лиц во время рабочего процесса, пожалуйста, обратите внимание на следующие указания:



Мотоблок спроектирован таким образом, чтобы в дальнейшей работе он был безопасен и надежен, при соблюдении работниками указаний и рекомендаций. Перед началом использования мотоблока очень внимательно прочитайте данное руководство. Повреждения или неисправности мотоблока могут быть причиной некачественной работы или получения травм.



Выхлопной дым содержит отравляющий угарный газ. Строго запрещается использовать мотоблок в закрытых помещениях. Убедитесь, чтобы в местах проведения работ была соответствующая вентиляция.



Вращающиеся детали очень острые и во время работы достигают больших скоростей. Следовательно, случайное соприкосновение с этими компонентами может стать причиной серьезных травм. Будьте предельно осторожными, чтобы во время использования мотоблока руки и ноги были на безопасном расстоянии. Перед осмотром или проведением технического обслуживания лезвий остановите двигатель и отсоедините лезвия. Снимите крышку свечи зажигания во избежание случайного запуска двигателя. Носите соответствующие перчатки, чтобы защитить руки от лезвий во время очистки, а также во время осмотра и проведения технического обслуживания.

Ответственность работника

- Сохраняйте мотоблок в хорошем рабочем состоянии. Управление мотоблоком в плохих или несоответствующих условиях может быть причиной серьезного повреждения или травматизма.
- Убедитесь, чтобы на мотоблоке были все защитные устройства и предупреждающие лейблы. Прежде всего, это необходимо осуществить в целях собственной безопасности.
- Убедитесь, чтобы на мотоблоке были установлены защитные крышки, крышка стартера и т. д.
- Заранее научитесь останавливать двигатель и лезвия в экстренных случаях. Изучите соответствующим образом механизм управления мотоблоком.
- Во время рабочего процесса крепко держитесь за держатели, так как мотоблок может выскользнуть или резко дернуть во время отпуска сцепления.

Предупреждение! В целях безопасности во время рабочего процесса работник несет ответственность за следующие действия:

- Строго запрещается разрешать управлять мотоблоком лицам без соответствующей практики и навыков во избежание получения травматизма.
- Используйте прочную, полностью закрывающую ноги обувь. Управление мотоблоком без обуви, обуви с открытым носком или сандалий

может быть причиной получения серьезного травматизма.

- Одевайте соответствующую одежду. Свободная одежда может попасть во вращающиеся детали, увеличивая вероятность получения травматизма.
- Будьте предельно осмотрительными во время управления мотоблоком, особенно когда человек уставший, больной, а также под влиянием алкоголя или медикаментов. Существует большая вероятность получения травматизма.
- Будьте внимательными, чтобы в местах осуществления работ не было людей или домашних животных.
- Пожалуйста, убедитесь, что сцепное устройство установлено соответствующим образом.

Безопасность детей

- Всегда следите, чтобы поблизости проведения земельных работ не было детей, так как они очень активные и любопытные и их всегда привлекает рабочий процесс мотоблока.
- Никогда не разрешайте детям присутствовать при работе. Будьте внимательными и при приближении детей немедленно выключите мотоблок.
- Детям категорически запрещается управлять мотоблоком, даже под присмотром взрослых.

Опасность повреждения мотоблока от посторонних предметов во время вспашки

- Предметы, которые попадают под вращающиеся лезвия, могут быть отброшены с очень большой силой, следовательно, это может привести к серьезным повреждениям мотоблока и травматизма работников.
- Перед началом работ очистите местность от палок, больших камней, проволоки, стекла и прочих посторонних предметов.
- Управляйте мотоблоком только в светлое время суток.
- Кусочки от поврежденных или изношенных лезвий могут причинить серьезные травмы работникам. Всегда производите осмотр лезвий перед началом использования мотоблока.

Обращайте особое внимание на следующие моменты:

Опасность воспламенения и образования пожара.

Бензин - очень воспламеняющееся вещество, а испарение бензина - имеет взрывоопасное действие.

- Производите заправку в хорошо вентилируемом помещении с выключенным двигателем.
- Соблюдайте бдительность во время заправки. Сохраняйте бензин вне досягаемости детей.
- Перед началом заправки необходимо, чтобы двигатель остыл. Испарения или проливающееся топливо могут воспламениться.
- Двигатель и выхлопная система очень сильно нагреваются во время рабочего процесса и продолжают быть горячими в течение долгого периода времени, даже после остановки двигателя. Соприкосновение с горячими компонентами двигателя может привести к ожогам и возгоранию предметов.
- Избегайте соприкосновения с горячим двигателем или выхлопной системой.
- Перед началом выполнения технического обслуживания или хранения мотоблока необходимо, чтобы он остыл.

Опасность от угарного газа.

Выхлопной газ содержит отравляющий угарный газ. Вдыхание выхлопного дыма может привести к потере сознания, даже к летальному исходу.

- Если Вы управляете мотоблоком в помещениях, где очень слабо поступает воздух, существует вероятность вдыхания большого количества угарного газа. При работе в таких помещениях необходимо обеспечить соответствующую вентиляцию.

Управление мотоблоком на склонах.

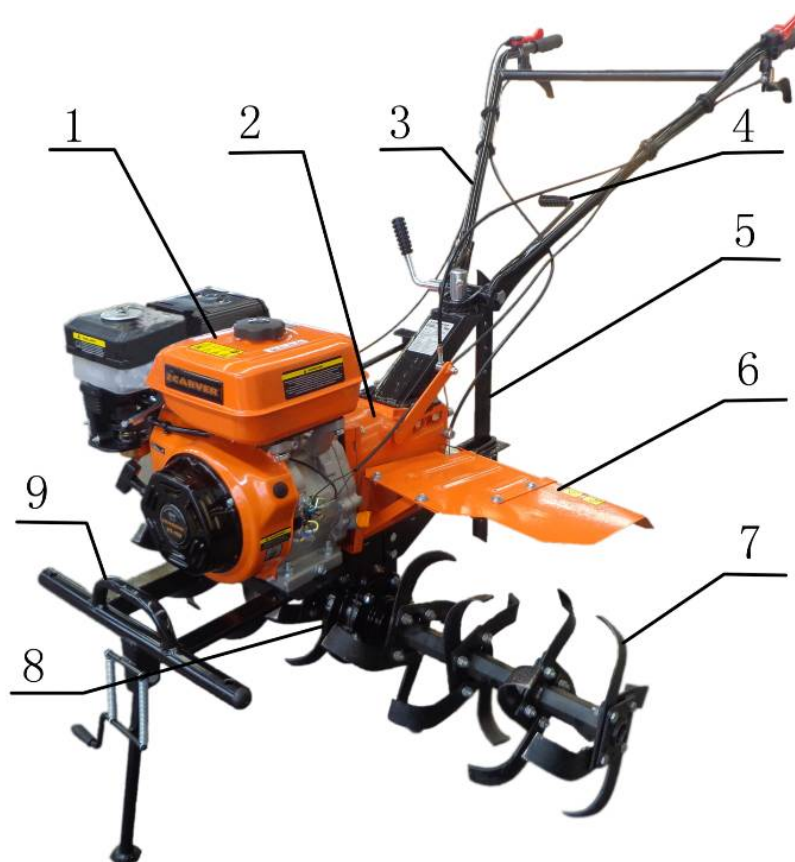
- Во время работ на склонах необходимо, чтобы бак был заполнен наполовину во избежание пролива топлива.
- Управляйте мотоблоком вдоль склонов.
- Будьте особенно внимательными во время изменения направления мотоблока или осуществления поворотов на склонах.
- Не производите работы на склонах, где уровень подъема составляет больше чем 10° .

Максимальный уровень подъема указан только в целях предупреждения и должен быть рассмотренный и определенный работником перед началом работ. Убедитесь, что мотоблок не поврежден и находится в хорошем рабочем состоянии. В целях личной безопасности и безопасности других лиц, будьте предельно внимательными во время использования мотоблока по направлению вверх и вниз склонов.

2. ТЕХНИЧЕСКИЕ ХАРАКТЕРИСТИКИ

Мотоблок	Модель	COUNTRY 1400 MULTI SHIFT
	Габаритные размеры (мм)	1800×1100×800
	Нетто/Брутто (кг)	160/170
	Ширина вспашки (мм)	800-1100
	Глубина вспашки (мм)	150-300
Двигатель	Модель	WM188F
	Тип	1-цилиндровый, 4-х тактный двигатель, верхнее расположение распредвала
	Макс. мощность, л.с.(кВт)/ об/мин	13 (7.4) /3600
	Номинальная мощность, л.с.(кВт)/ об/мин	(8.0) /3600
	Система пуска	Ручной
	Объем двигателя (мл)	389
	Объем топливного бака (л)	6.5
	Объем масла (л)	1.1
Редуктор	Объем масла в редукторе (л.)	1.8
	Тип масла в редукторе	SAE10W-40 (весной и летом), SAE10W-30 (осенью и зимой)

3. ОПИСАНИЕ АППАРАТА



1. Бензиновый двигатель
2. Коробка передач
3. Ручки управления
4. Рычаг переключения передач
5. Сошник (регулятор высоты)
6. Крыло колеса
7. Фреза
8. Ходовая часть (редуктор)
9. Бампер

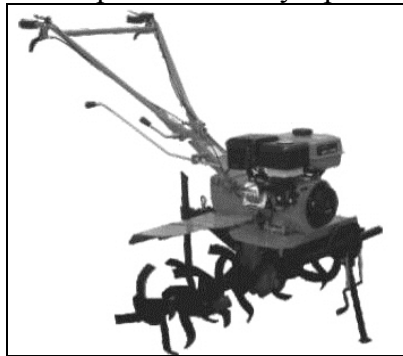
4. ПРИМЕНЕНИЕ

4.1. Вспашка

Установите вращающееся вспахивающее устройство на правую и левую часть вала трансмиссии движущейся части мотоблока, затем закрепите двумя штифтами 8×55 в осевом направлении, и машина готова к работе (Рис. 1).

	3 группы		4 группы	
	3 фрезы	4 фрезы	3 фрезы	фрезы
Количество фрез	3×6	4×6	3×8	4×8
Ширина обработки (мм)	800		1100	
Подходящая почва	Поле с незначительным количеством влаги; глинистая почва	Твердая	Влажная	Сухая

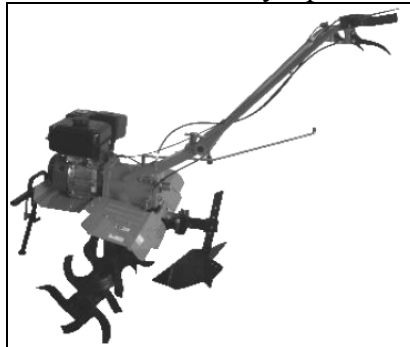
Рис.1: Вращающееся устройство



4.2. Копка канав и формирование гребней

Установите устройство для копки канав и настройте необходимую ширину и высоту. (Рис. 2)

Рис. 2: Копающее устройство



4.3. Транспортировка на короткие расстояния

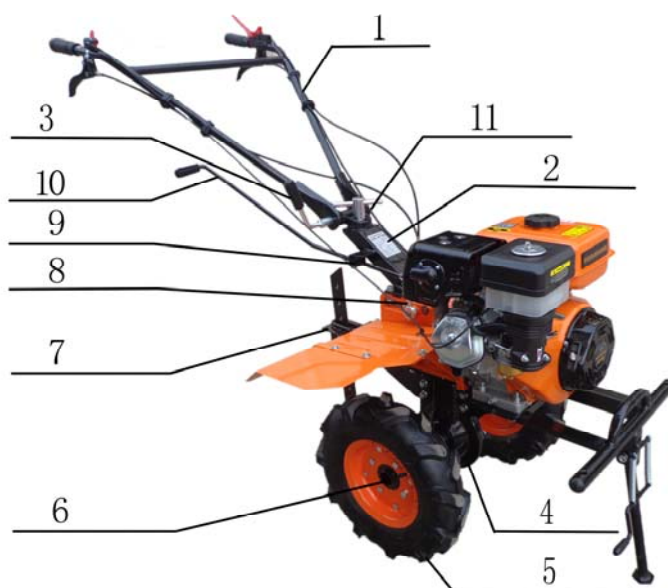
Подсоедините прицеп к сцепке мотоблока, а колеса - на трансмиссионный вал движущейся части. Теперь машина может выполнить транспортировку на короткие расстояния. При номинальной скорости двигателя номинальная нагрузка составляет 250 кг, при скорости 10км/ч на повышенной передаче и 5 км/ч на пониженной передаче.

4.4. Многофункциональная работа

Установите шкив ременной передачи (или другое устройство) на вал отбора мощности. Номинальная скорость вращения 3600 об/мин. При подсоединении соответствующих навесных устройств можно качать воду, осуществлять орошение, собирать урожай, вырабатывать электрическую энергию, молотить, а также выполнять другие работы.

5. ЭКСПЛУАТАЦИЯ

5.1. Первоначальная сборка



- | | |
|--------------------------|---------------------------------|
| 1. Опора ручки | 7. Шасси |
| 2. Основание опоры ручки | 8. Коробка переключения передач |
| 3. Ручка | 9. Опорная рама |
| 4. Выходная коробка | 10. Рычаг переключения передач |
| 5. Колесо | 11. Болт М 16х140 |
| 6. Шестигранный вал | |

1. Вставьте шестигранный вал в шестигранное отверстие на нижней части редуктора изделия.
2. Установите стопорные накладки на шестигранный вал, закрепите с помощью винтов М6Х16 и убедитесь, что шестигранный вал не движется в осевом направлении.
3. Колеса: установите колеса на концы шестигранного вала и закрепите их двумя болтами М8×55 и гайками М8.
4. Прицеп: установите связующую сцепку на прицеп, соедините при помощи штыря, вставьте шплинт, затем установите планку регулировки скорости в квадратную выемку на связующей сборке и закрепите болтами М8×55 и гайками.
5. Ручки управления: направьте два зубчатых диска на основании поручней на диски базы для ручек, отрегулируйте положение. Затем закрепите их болтами М16×140 с плоскими шайбами 16 и шайбами гравера 16.
6. Рычаг переключения передач: вставьте рычаг переключения передач в выемку основания для поддержки поручней и вставьте его в отверстие коробки переключения передач. Затем закрепите шплинтом Ø3,2×16. Ручка переключения передач будет находиться в нейтральном положении.
7. Установите стопорную накладку на ручку переключения передач, поставьте ее в положение «быстрая передача» – стопорная накладка подойдет к основанию, – затем закрепите болтами.

5.2. Установка и регулировка троса

1. Регулировка троса сцепления.

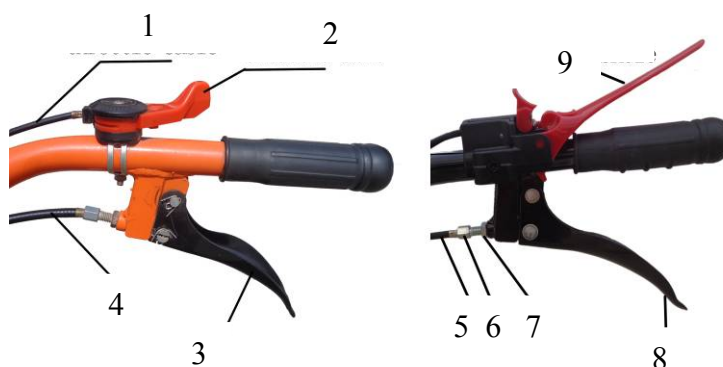


Рис. 3

1. Трос дросселя
2. Дроссельный выключатель
3. Ручка реверса
4. Трос реверсного механизма

5. Трос сцепления
6. Контргайка
7. Винт
8. Ручка сцепления
9. Рычаг аварийной остановки двигателя

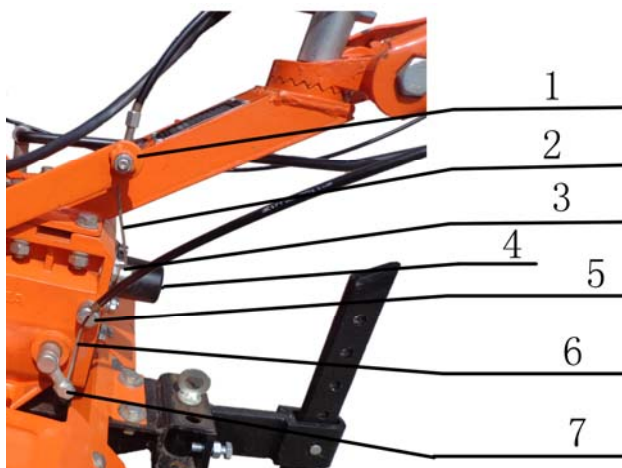


Рис. 4

1. Рычаг вилки выключения сцепления
2. Трос сцепления
3. Головка троса сцепления
4. Защитная крышка вала отбора мощности

5. Основание троса реверса
6. Трос реверса
7. Вал вилки реверса

- 1.1. Отвинтите крепящие болты.
- 1.2. Вверните винт по часовой стрелке до упора.
- 1.3. Вставьте конец троса в головку троса сцепления в задней части коробки передач, и убедитесь, что конец троса попал в отверстие головки.
- 1.4. Вставьте провод в отверстие МЗ на основании, нажмите на вилочную клемму сцепления и вставьте конец троса в головку троса.
- 1.5. Освободите винт и придержите его, освободите ручку сцепления до тех пор, пока сила пружины в сцеплении сможет вернуть в первоначальное положение рукоятку, затем вкрутите упорную гайку.

2. Регулировка троса реверсного механизма (см. рис. 3 и 4)
 - 2.1. Отвинтите крепящие болты.
 - 2.2. Вверните винт по часовой стрелке до упора.
 - 2.3. Вставьте трос в боковой вал реверсного механизма коробки передач и убедитесь, что шарнир поручня вошел в отверстие вилочного вала.
 - 2.4. Потяните реверсный вилочный вал против часовой стрелки, встаньте трос в узкое пространство боковой реверсной головки коробки передач, убедитесь, что головка трубки направлена в отверстие головки провода.
 - 2.5. Освободите винт и придержите его, освободите рукоятку реверса до тех пор, пока сила пружины в сцеплении сможет вернуть в первоначальное положение ручки, затем вкрутите стопорную гайку.
3. Регулировка троса дросселя – на самом тросе.

5.3. Проверка и заправка

1. Убедитесь, что все соединительные болты находятся в свободном положении, зафиксируйте соединительные болты при достижении моментов сил, указанных в таблице 1.

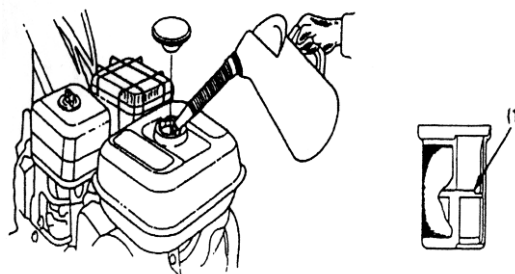
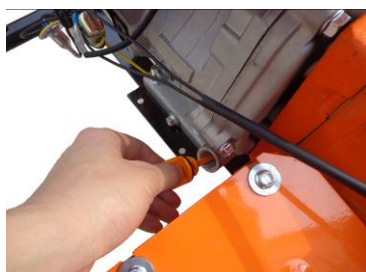
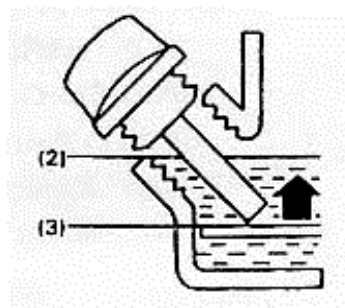
Таблица 1

Наименование	Момент силы(Н.м)
Фланец двигателя	20 – 25
Фланец коробки передач	35 – 40
Крепящие болты на задней части приводного вала коробки передач	10 – 12
Крепящие болты вала реверсного механизма коробки передач	26 – 40
Крепящие болты между основанием двигателя и выходными деталями	35 – 40
Крепящие болты крышки выходных деталей	10,6 – 15
Крепящие болты прицепа выходных деталей	50 – 60
Соединительные болты между выходными деталями и коробкой передач	35 – 40
Прицеп	45 – 60
Установочные болты на основании двигателя	35 – 40
Установочные болты на основании крепления ручки	35 – 40

2. Проверьте каждую ручку управления (дроссель, сцепление, реверс и ручку переключения), могут ли они свободно двигаться. Поставьте их в правильное положение, если они находятся в другом положении.
3. Поставьте ручку переключения коробки передач в нейтральное положение.
4. Поставьте машину в горизонтальное положение.
 - 4.1. Залейте масло в двигатель (до горловины маслозаливного отверстия). Выбирайте соответствующую смазку для двигателя в соответствии с температурой окружающей среды (См. рис. 6). Всесезонная - 10W30.
 - 4.2. Залейте моторное масло SAE 20 в коробку передач через отверстие в ее верхней части.
 - 4.3. Снимите плексигласовое покрытие на нижней части воздушного фильтра, добавьте туда около 0,1 литра моторного масла SAE 20.

Заливка масла

Установите двигатель в горизонтальное положение, залейте топливо и проверьте уровень масла. Не крутите линейку разметки.



4.5. Залейте в двигатель топливо.

Примечание: не заправляйте выше уровня отметки!

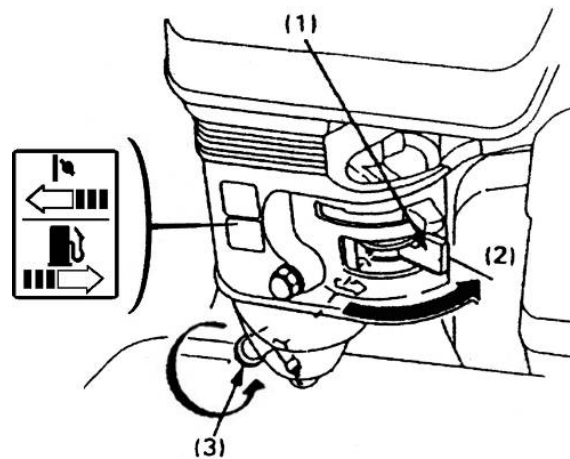
5.4. Запуск

Примечание: ручка переключения передач должна быть в нейтральном положении!

Убедитесь, что сцепление выключено и переместите рычаг переключения передач в нейтральное положение во избежание внезапного рывка мотоблока во время запуска двигателя. Сцепление включается посредством нажатия на рычаг сцепления, а выключается - посредством отпуска рычага.

1. Переместите топливный краник в положение "открыто" (ON) и убедитесь, что нет утечки топлива.

- (1) топливный краник.
- (2) положение "открыто" (ON).
- (3) сливной болт.

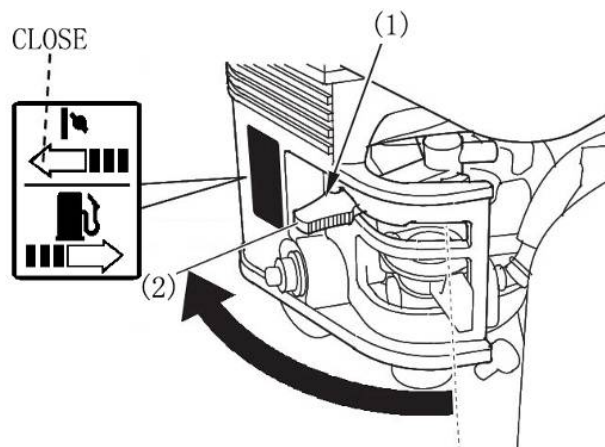


2. Использование заслонки.



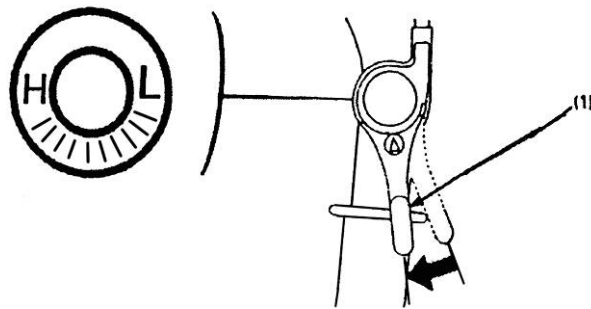
ВНИМАНИЕ: Не закрывайте дроссельную заслонку, если двигатель теплый или температура окружающей среды высока.

- (1) заслонка.
- (2) положение "закрыто" (CLOSED).



3. Переместите рычаг дроссельной заслонки вправо.

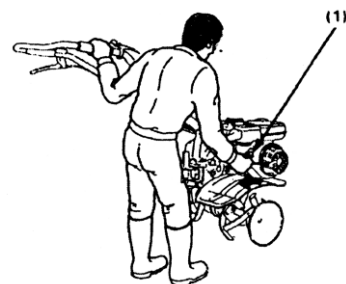
- (1) рычаг дроссельной заслонки.



4. Плавно потяните за пусковую рукоятку до начала сопротивления, а затем резко потяните.

ПРЕДУПРЕЖДЕНИЕ: Строго запрещается отпускать пусковую рукоятку, так как она может отскочить и ударить по двигателю. Необходимо плавно вернуть ее в исходное положение во избежание повреждения стартера.

(1) пусковая рукоятка.

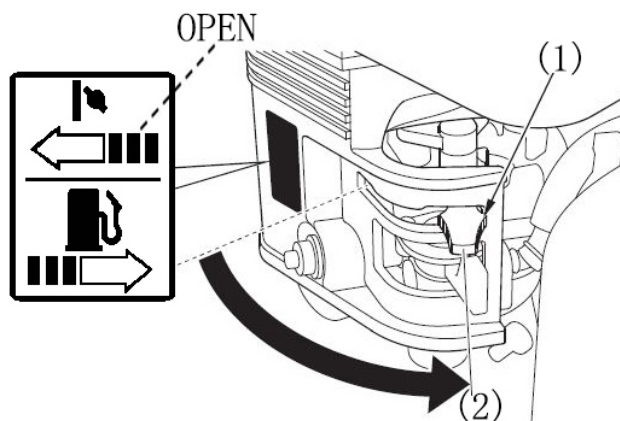


5. После того как двигатель нагреется, постепенно откройте заслонку.

(1) рычаг заслонки.

(2) положение "открыто" (OPEN).

6. Бензиновый двигатель должен работать 2-3 минуты на холостом ходу (1500-2000 об./мин.) без нагрузки. Убедитесь, что бензиновый двигатель работает нормально. В случае неисправности следует прекратить работу и проверить двигатель.



7. Использование мотоблока на большой высоте.

При использовании мотоблока на большой высоте горючая смесь в карбюраторе существенно обогащается.

Потребление топлива также существенно увеличивается.

Работа на большой высоте может быть улучшена посредством установки меньшего диаметра главного топливного жиклера в карбюраторе, а также регулировки клапанного винта. Если Вы постоянно используете мотоблок на высоте больше 1.830м (6000 футов) над уровнем моря, обратитесь к авторизованному дилеру в целях улучшения технических характеристик карбюратора. Даже с соответствующим топливным жиклером

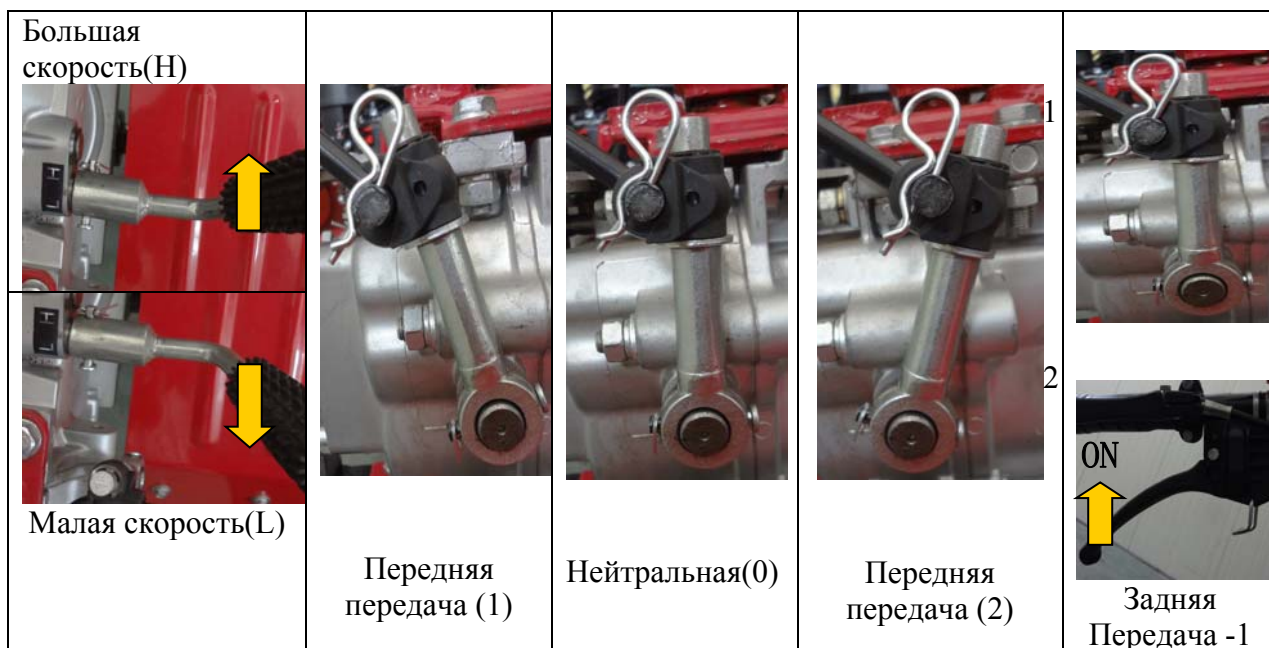
мощность в карбюраторе будет снижаться на 3 - 5% при каждом увеличении высоты на 305м (1000 футов).

Действие высоты на мощность будет существенно сказываться, если заранее не произвести модернизацию карбюратора блока.

Внимание! Работа мотоблока на высоте меньшей, чем предусмотрено для топливного жиклера в карбюраторе, может быть причиной снижения мощности, перегрева и серьезного повреждения двигателя из-за снижения качества горючей смеси.

5.5. Эксплуатация аппарата

Внимание! Эксплуатации мотоблока должен предшествовать период приработки, смотрите раздел «Техническое обслуживание» по процедуре введения в эксплуатацию.



	передачи	-1	0	1	0	2
Переменная скорость(H)	скорости (об./мин.)	83	--	83	--	145
	Часовая скорость (км/ч)	6.26	--	6.26	--	10.09
Переменная скорость(L)	скорости (об./мин.)	24	--	24	0	42
	Часовая скорость (км/ч)	1.81	--	1.81	--	3.17

Внимание: скорости указаны для колес 4,00-8

1. Включение пониженной передачи.

1.1.левой рукой возьмитесь за ручку сцепления и выключите его.

1.2.правой рукой потяните ручку переключения передач назад и посмотрите, достигла ли она правильного положения. После этого правой рукой возьмитесь за правую ручку. (Примечание: не трогайте ручку реверса).

1.3.Постепенно отпустите ручку сцепления, сцепление срабатывает, и почвенная фреза может работать на малых оборотах.

1.4.правой рукой увеличьте расход топлива, и почвенная фреза может работать на скорости 5 км/ч.

2. Включение повышенной передачи.

2.1.левой рукой возьмитесь за ручку сцепления и выключите его.

- 2.2. Правой рукой потяните ручку переключения передач назад и проверьте, достигла ли она правильного положения. После этого правой рукой возьмитесь за правую ручку. (Примечание: не трогайте ручку реверса).
- 2.3. Постепенно отпустите ручку сцепления, сцепление срабатывает, и почвенная фреза может работать на высоких оборотах.
- 2.4. Правой рукой увеличьте расход топлива, и почвенная фреза может работать на скорости 10 км/ч.
3. Включение реверса.
 - 3.1.левой рукой возьмитесь за ручку сцепления и выключите его.
 - 3.2. Правой рукой переведите ручку переключения передач в нейтральное положение и проследите, чтобы она попала в нужное положение. Нажмите на ручку переключения передач, чтобы включить передачу, затем нажмите ручку реверса.
 - 3.3. Постепенно отпустите ручку сцепления, сцепление срабатывает, и почвенная фреза может двигаться в обратном направлении. (Примечание: не отпускайте ручку реверса).
 - 3.4. Если потребность в движении машины отпала, необходимо постепенно выключить сцепление и отпустить правую ручку реверса.
4. Переключите передачу во время движения машины: сбросьте обороты, затем отключите сцепление. Когда обороты двигателя упадут, переключите передачу.
5. Изменив направление, потяните ручку вправо или влево для поворота машины направо или налево, соответственно.
6. Остановка машины
 - 6.1. Возьмитесь за ручку сцепления и отключите сцепление.
 - 6.2. Переключите передачу на холостой ход, отпустите ручку сцепления, и машина остановится.
 - 6.3. Процедура остановки двигателя должна быть выполнена в соответствии с инструкцией на бензиновый двигатель (Внимание: эта работа, как правило, выполняется на ровной поверхности).

5.6. Крепление навесных агрегатов

1. В случае возникновения необходимости использования вращающейся почвофрезы демонтируйте колеса, прикрепите шестигранные переходники вращающейся почвофрезы с обоих концов шестиугольного вала рабочей части и зафиксируйте их болтами М8×55. В целях обеспечения безопасности прикрепите правый и левый защитные щитки. Глубина культивации может изменяться посредством регулировки высоты сошки (стержня), выбора скорости и угла атаки. При помощи сцепного устройства можно использовать плуг, орудие, картофелеуборщик, прицеп и другие механизмы.

2. При необходимости копки канав снимите стержень, установите устройство для копки канав и настройте необходимую ширину и высоту (Рис. 2).

Диапазон ширины канав: 14-40 см.

Диапазон глубины канав: 11-25 см.

3. Транспортировка на короткие расстояния

Прикрепите сцепное устройство к прицепу, а колеса – на трансмиссионный вал движущейся части. Теперь машина может выполнять транспортировку на короткие расстояния. При номинальной скорости двигателя номинальная нагрузка составляет 250 кг, при скорости 10 км/ч на высокой передаче или 5 км/ч на низкой передаче.

4. Многофункциональная работа

Установите шкив ременной передачи (или другое устройство) на вал отбора мощности. Номинальная скорость вращения 3000 об/мин. При подсоединении соответствующих навесных устройств можно качать воду, осуществлять орошение, собирать урожай, вырабатывать электрическую энергию, молотить, а также выполнять другие работы.

5.7. Особые требования к эксплуатации мотоблока

1. Обращайте внимание на условия работы и звук, издаваемый каждой деталью. Проверьте крепление всех деталей. Запрещается работать с незакрепленными деталями двигателя. В случае выявления неисправности остановите машину и устраните причину неисправности.
2. Если машина включается на короткое время, запрещается чрезмерно нагружать ее, в особенности, если она новая или подвергалась значительному объему ремонтных работ.
3. Проверьте уровень масла в двигателе и коробке передач. В случае понижения уровня масла доливайте его.
4. Запрещается охлаждать двигатель водой.
5. Во время культивации нельзя наклонять машину.
6. Запрещается использовать машину, оснащенную вращательными ножами, на песчаной или каменистой почве.
7. По завершении культивации очистите машину от сорняков и грязи, скопившейся на ее поверхности. Содержите машину в чистоте.
8. Обеспечьте частую очистку губки воздухоочистителя и замену моторного масла.

6. ТЕХНИЧЕСКОЕ ОБСЛУЖИВАНИЕ

В ходе эксплуатации мотоблока неизбежны изменения режимов, трение и нагрузка на детали, ослабление болтов и износ деталей, что приводит к сбоям в работе всей системы, изменению зазоров, снижению мощности двигателя, увеличению расхода масла, к неправильной работе каждой детали и увеличению количества отказов машины. Для уменьшения вероятности возникновения неисправностей необходимо периодически проводить техническое обслуживание машины, что поспособствует продлению срока ее эксплуатации и улучшению рабочих характеристик.

6.1. Период приработки

В случае, если двигатель новый или прошел большой объем ремонтных работ, он должен поработать в течение трех часов с легкой нагрузкой, после чего следует слить все масло из коробки передач и картера двигателя (см. соответствующий раздел). После этого следует залить в машину соответствующее моторное масло и в течение четырех часов обкатывать двигатель. После такого периода приработки машина может работать.

6.2. Техническое обслуживание мотоблока

А. Обслуживание до и после каждой смены

1. Послушайте, нормальный ли звук издают движущиеся детали машины (нет ли ненормального звука, перегрева или ослабленных болтов).
2. Проверьте, нет ли утечки масла из двигателя, коробки передач или редуктора.
3. Проверьте, находятся ли уровни масла в двигателе и коробке передач между верхним и нижним пределами указателя уровня масла.
4. Очистите машину и ее принадлежности от грязи и сорняков.
5. Аккуратно ведите журнал выполняемых работ

Б. ТО-1 (проводится каждые 100 часов работы)

1. Выполните все работы, перечисленные в перечне части А выше.
2. Почистите коробку передач и редуктор. Замените моторное масло.
3. Проверьте и отрегулируйте сцепление, систему передач и систему обратной передачи.

В. ТО-2 (проводится каждые 800 часов работы)

1. Выполните все работы, перечисленные в перечне части 2 выше.
2. Проверьте все шестерни и подшипники, в случае выявления серьезного износа замените их новыми,
3. Осмотрите другие детали мотоблока (например, вращающийся нож или соединительные болты). В случае повреждения замените их новыми.

Г. Техобслуживание после каждых 1500-2000 часов работы

1. Разберите двигатель, руководствуясь специальной инструкцией для наладчиков, прочистите его и проверьте. В случае выявления серьезного износа двигателя замените его новым или произведите ремонт.
2. Проверку узлов трения и сцепления должны выполнять только специально приглашенные наладчики.

6.3. Перечень работ, выполняемых при техническом обслуживании мотоблока.

Операция \ Периодичность	Каждый день	8 часов	1-й месяц или через 20ч	3-й месяц или через 50ч	Каждый год или через 1000ч	Каждый второй год или через 2000 ч
Проверка и затяжка болтов и гаек	О					
Проверка уровня моторного масла	О					
Проверка наличия утечек		О	О	О		
Очистка от грязи и сорняков	О					
Поиск и устранение неисправностей	О					
Регулировка тросов сцепления	О					
Проверка узлов трения сцепления						О
Проверка шестерен и подшипников					О	

Значок «О» обозначает, какую работу следует выполнять.

6.4. Длительное хранение мотоблока

При отправке мотоблока на длительное хранение во избежание появления коррозии примите следующие меры:

1. Законсервируйте двигатель согласно инструкции по его эксплуатации.
2. Вытрите пыль и грязь с поверхности машины.
3. Слейте масло из картера трансмиссии и долейте туда новую смазку.
4. Протрите антикоррозионной смазкой неокрашенные не дюралюминиевые поверхности машины.
5. Машину следует хранить в хорошо проветриваемом сухом и безопасном месте.
6. Сохраните набор инструментов и инструкцию по эксплуатации.

7. ОТЛАДКА МОТОБЛОКА

7.1. Отладка зазоров конической зубчатой передачи

⚠ ВНИМАНИЕ! ЭТА ОПЕРАЦИЯ ПРОИЗВОДИТСЯ ТОЛЬКО В СЕРВИСЕ! ВЫПОЛНЕНИЕ ЕЕ В ДОМАШНИХ УСЛОВИЯХ ВЕДЕТ К ПОТЕРЕ ГАРАНТИИ!

При обнаружении ненормальной передачи поступательного движения сеткой конической зубчатой передачи или ненормального звука остановите машину и выполните следующие операции:

1. Регулировка зазора конической зубчатой передачи в картере трансмиссии (см. рисунок 7).

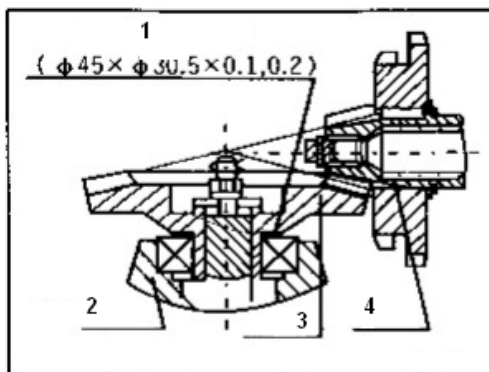


Рис. 7. Структурная схема конической зубчатой передачи в корпусе трансмиссии

- | | |
|-----------------------------|----------------|
| 1. Регулировочная прокладка | 3. Шестерня II |
| 2. Выходная шестерня | 4. Шестерня I |

- 1) Если боковой зазор зубчатой передачи $\Delta < 0,05$, необходимо подложить немного вулканизированной бумаги (паронитовая прокладка с металлической вставкой) для увеличения зазора между коробкой передач и выходной коробкой.
- 2) Если боковой зазор зубчатой передачи $\Delta > 0,3$, следует уменьшить зазор между подшипником и валом передачи II до 0,05-0,10.

2. Регулировка зазора конической зубчатой передачи в ходовой части (см. рисунок 8)

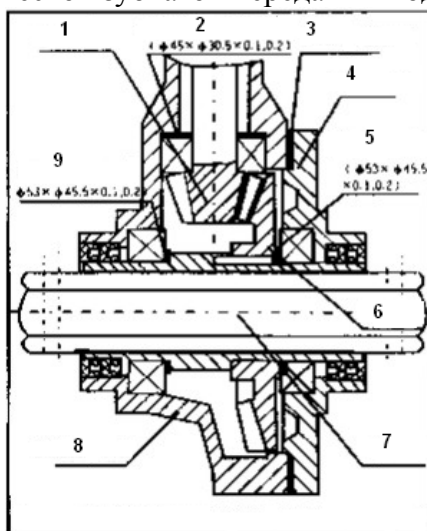


Рисунок 8. Структурная схема конической зубчатой передачи в ходовой части

- | | |
|---------------------------------|-----------------------------|
| 1. Шестерня I | 6. Шестерня II |
| 2. Регулировочная прокладка II | 7. Шестигранный вал |
| 3. Вулканизированная бумага II | 8. Редуктор |
| 4. Верхняя крышка | 9. Регулировочная прокладка |
| 5. Регулировочная прокладка III | |

- 1) Если боковой зазор зубчатой передачи $\Delta < 0,05$, необходимо увеличить зазор, увеличив регулировочную прокладку I, и изменить положение: вулканизированной бумаги II и регулировочной прокладки III для обеспечения осевого люфта передачи II на уровне 0,05-0,15.
- 2) Если боковой зазор зубчатой передачи $\Delta > 0,3$, следует уменьшить регулировочную прокладку I, одновременно обеспечивая осевой люфт передачи II на уровне 0,05-0,15, или увеличить регулировочную прокладку II и обеспечить осевой люфт передачи I на уровне 0,05-0,15.

7.2. Отладка реверсного механизма и троса

При обнаружении неисправности обратного хода мотоблока необходимо отрегулировать реверс или механизм и трос (см. соответствующий раздел).

Примечание:

1. Возьмитесь за ручку реверса и отпустите ее 2-3 раза, чтобы включить передачу. Если включить передачу не получается, изменяйте положение ручки, пока передача не включится.
2. Во время движения мотоблока отпустите ручку реверса: реверсивный механизм должен вернуться в первоначальное положение без появления ненормального звука в коробке передач, в противном случае может произойти повреждение шестерней.

7.3. Отладка троса сцепления



ВНИМАНИЕ! ЭТА ОПЕРАЦИЯ ПРОИЗВОДИТСЯ ТОЛЬКО В СЕРВИСЕ! ВЫПОЛНЕНИЕ ЕЕ В ДОМАШНИХ УСЛОВИЯХ ВЕДЕТ К ПОТЕРЕ ГАРАНТИИ!

По истечении некоторого времени эксплуатации рабочие характеристики сцепления понижаются из-за износа узла трения и вилки выключения сцепления. Отрегулируйте трос сцепления (см. соответствующий раздел).

Примечание:

1. Возьмитесь за ручку сцепления и отпустите ее 2-3 раза, чтобы включить сцепление. Если включить сцепление не получается, изменяйте положение ручки, пока оно не включится.
2. Если после нескольких регулировок сцепление не включается, значит, вилка выключения сцепления или узел трения стерлись очень сильно. Машину следует отправить в сервисный центр на замену вилки и узла трения. Запрещается снимать сцепление, если у вас нет специальных навыков и знаний, в противном случае можно повредить сцепление и саму машину.

7.4. Отладка троса акселератора

Регулировка дроссельного рычага необходима, если при его прокрутке ускорение или замедление оборотов двигателя проходит с отклонениями (см. соответствующий раздел).

Примечание:

1. Переместите дроссельный рычаг 2-3 раза, проверяя ускорение или замедление оборотов двигателя.
2. Трос акселератора должен быть прочно соединен с дроссельным тросом.

7.5. Отладка положения ручки (поручня)

Верхнее, нижнее, правое и левое положения ручки могут регулироваться в зависимости от вашего роста, условия работы машины и других специальных требований. Выполните следующие действия (см. рисунок 9).

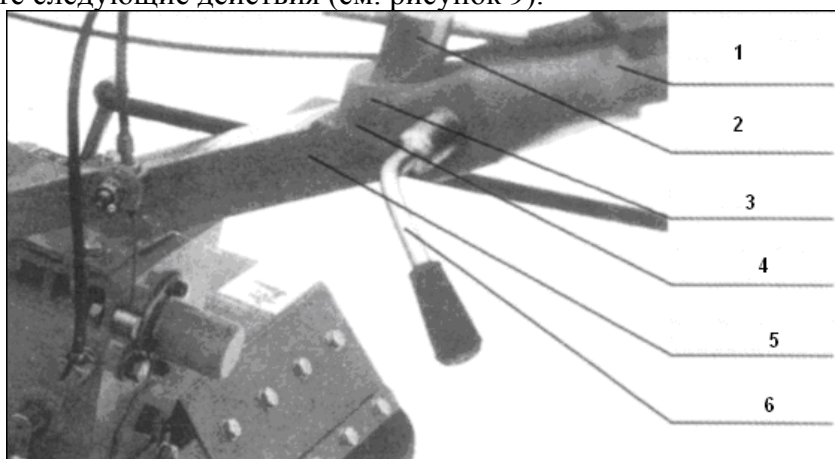


Рисунок 9

- | | |
|------------------------|-----------------------|
| 1. Опора поручня | 4. Диск нижнего зубца |
| 2. Ручка блокировки | 5. Основание поручня |
| 3. Диск верхнего зубца | 6. Ручка |

1. Регулировка верхнего и нижнего положения опоры поручня
 - a. Отвинтите ручку основания поручня, отсоедините концевой зубец между опорой поручня и основанием поручня.
 - b. Выберите наилучшее положение основания поручня, соответствующее вашему росту и выполняемой работе.
 - c. Затем покрутите ручку и зажмите зубцы концевым зубцом между опорой поручня и основанием поручня.
2. Регулировка правого и левого положения опоры поручня
 - a. Отвинтите ручку блокировки основания поручня и верхний и нижний концевые зубцы.
 - b. Покрутите поручень и выберите необходимый диапазон движения вправо-влево.
 - c. Затем привинтите ручку блокировки к зажмите зубцы верхним и нижним зубцами основания поручня.

8. ПОИСК И УСТРАНЕНИЕ НЕИСПРАВНОСТЕЙ

8.1. Устранение неисправностей бензинового двигателя

Когда двигатель не запускается, проверьте:

- Достаточно ли топлива?
- Открыт ли топливный кран?
- Достиг ли бензин карбюратора?

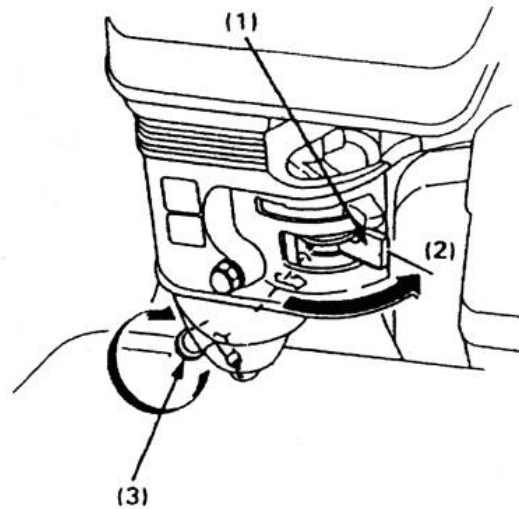
Чтобы проверить, ослабьте сливной болт при открытом топливном клапане (в положении ON). Топливо вытекает свободно. Затяните сливной болт.

ПРЕДУПРЕЖДЕНИЕ: При утечке топлива убедитесь, что поверхность сухая, прежде чем проверять свечу или запускать двигатель. Пары или разлив топлива могут вызвать возгорание.

(1) Топливный клапан

(2) ON

(3) Сливной болт



- Есть ли искра на свече зажигания?

• Снимите колпачок свечи зажигания. Удалите загрязнения вокруг основания свечи зажигания, затем извлеките свечу зажигания.

• Установите свечу на колпачок.

• Включите двигатель.

• Заземлите боковой электрод к любому основанию двигателя, потяните ручной стартер, чтобы увидеть, есть ли искры в зазоре.

• Если искры нет, заменить свечу.

Если все в порядке, попробуйте запустить двигатель в соответствии с инструкциями.

• Если двигатель все еще не заводится, обратитесь к авторизованному дилеру для проверки.

8.2. Устранение неисправностей сцепления



ВНИМАНИЕ! ЭТА ОПЕРАЦИЯ ПРОИЗВОДИТСЯ ТОЛЬКО В СЕРВИСЕ! ВЫПОЛНЕНИЕ ЕЕ В ДОМАШНИХ УСЛОВИЯХ ВЕДЕТ К ПОТЕРЕ ГАРАНТИИ!

(Примечание: не снимайте сцепление самостоятельно. В случае выявления неисправностей, отмеченных знаком «*», обратитесь в сервисный центр или к агентам по продаже).

Неисправность	Причина возникновения	Способ устранения
Сцепление не включается и не выключается.	Поломка вилки выключения сцепления	Отрегулируйте трос или замените вилку
	Отрыв вала вилки, рычага или основания рычага в месте сварки	Замените или исправьте
	Поломка штифта вилки	Замените вилку
	* Поломка узла трения	Замените вилку
	* Поломка пружины	Замените вилку
	Узел трения не прикасается к торцевой поверхности подшипника крышки сношения	Поставьте в подшипник несколько регулировочных прокладок
	Повреждение подшипника в сцеплении	Замените новым Долейте в коробку передач моторное масло
Пробуксовка сцепления (после выключения сцепления двигатель работает нормально, а коренной вал трансмиссионного вала останавливается или вращается медленно)	* Износ пружины	Замените новым
	Поломка вилки	Очистите общую поверхность и обеспечьте свободу движения деталей
	Не отрегулирован трос	Отрегулируйте трос сцепления

8.3. Устранение неисправностей трансмиссии



ВНИМАНИЕ! ЭТА ОПЕРАЦИЯ ПРОИЗВОДИТСЯ ТОЛЬКО В СЕРВИСЕ! ВЫПОЛНЕНИЕ ЕЕ В ДОМАШНИХ УСЛОВИЯХ ВЕДЕТ К ПОТЕРЕ ГАРАНТИИ!

Неисправность	Причина возникновения	Способ устранения
Самопроизвольное переключение высокой и низкой передач	Ослабление затяжки болтов и гаек	Снимите винты и рукав ключа зажигания позади главного вала; затяните круглые гайки и переустановите рукав и винты
Сбой передачи	Чрезмерный износ отверстия несущего рычага	Замените несущий рычаг
	Конические шестерни ослаблены	Затяните болты
	Сильный износ на отверстии кронштейна	Замените элементы кронштейна
	Поломка установочной пружины в коренном валу	Замените новой
	Свободное движение коренного вала из-за ослабления затяжки болтов	Затяните болты
	Соприкосновение при переключении передач	Отрегулируйте штангу или замените новой
Сбой реверса	Стирание вилки обратного хода	Замените новой
	Неисправность кабеля реверса	Замените новым
	Ослабление вала реверса	Затяните болты за валом
	Ослабление реверса	Затяните болты
	Блокировка вилки	Освободите вилку

Сбой при переключении с реверса	Блокировка зубчатой передачи из-за провисания вала обратного хода	Затяните задний болт вала обратного хода
	Поломка пружины вала обратного хода	Замените пружину новой
	Изменение формы вала обратного хода	Замените новым
Ослабление вала обратного хода	Ослабление задних болтов вала обратного хода	Затяните болты
	Ослабление вала обратного хода и корпуса	Замените новым
Высокий уровень шума передач	Изменение формы конической зубчатой передачи	Замените новой
	Чрезмерный износ передачи	Замените новой
	Ослабление конической передачи, вала обратного хода и корпуса	Замените передачу
Утечка масла в задней крышке коренного вала	Повреждение уплотнительного кольца коренного вала	Замените кольцо 17x1,8
	Повреждение сальника	Замените новым сальником В25×40×7
	Повреждение уплотнительного кольца	Замените кольцом 46x1,8
Утечка масла в вале обратного хода	Ослабление болтов за валом обратного хода	Затяните болты
	Повреждение уплотнительного кольца	Замените кольцом 18x2,65
Утечка масла в вале вилки обратного хода	Повреждение уплотнительного кольца	Замените кольцом 11,2x2,65
Утечка масла в вале вилки сцепления	Повреждение уплотнительного кольца	Замените кольцом 11,2x2,65
Утечка масла в вале переключения	Повреждение уплотнительного кольца	Замените кольцом 11,2x2,65

Утечка масла в фланце	Ослабление болтов	Затяните болты
	Разрыв вулканизированной бумаги	Замените новой
Утечка из корпуса	Микротрещины в корпусе	Заварите или закрасьте

8.4. Устранение неисправностей ходовой части

Неисправность	Причина возникновения	Способ устранения
Высокий уровень шума передач	Чрезмерный износ или ошибка при ремонте передачи	Соберите повторно или замените новой
Блокировка при вращении	Ошибка при сборке	Соберите повторно
Перегрев	Малое количество масла в корпусе	Долейте моторного масла
	Слишком малый боковой зазор передачи	Увеличьте зазор
	Слишком малое сопротивление воздуха по оси	Отрегулируйте
Утечка масла в соединении коробки передач	Ослабление соединительных болтов	Затяните болты
	Повреждение сальника	Замените новым
Утечка масла из выходного вала	Повреждение сальника	Замените сальником В45628
Утечка масла в шестиугольном отверстии выходного вала	Повреждение выходного вала	Замените новым
Утечка масла в сливном отверстии	Повреждение уплотнительного кольца	Замените новым кольцом 010x1,8
	Ослабление болтов	Затяните болты
Утечка из корпуса	Микротрещины в корпусе	Заварите или закрасьте

8.5. Устранение других неисправностей

Неисправность	Причина возникновения	Способ устранения
Повреждение вращающихся лезвий	Столкновение с камнем во время движения	Замените новым во время движения избегайте столкновения с камнями
Разрыв троса правления	Износ	Замените новым

Изготовитель: WEIMA AGRICULTURAL MACHINERY CO.,LTD. Страна изготовителя: КНР.
Адрес изготовителя: AREA B, LUOHUANG INDUSTRY, JIANGJIN DISTRICT, CHONGQING, PRC.
Импортер, представитель импортера в РФ: ООО «Оборудование», 192102 г. Санкт-Петербург, улица Салова, д.52, литер А Продукция изготовлена в соответствии с Директивой 2006/42/ЕС

