

Сохраните данное руководство для последующего использования

eXpert

IRBIS



Двухступенчатый снегоуборщик

Руководство оператора

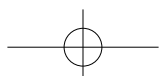
НОМЕР МОДЕЛИ: Irbis 555

СЕРИЙНЫЙ НОМЕР:

Номер модели и серийный номер указаны на основной табличке.
Необходимо записать их и хранить в надежном месте для последующего
использования.

В ЦЕЛЯХ ОБЕСПЕЧЕНИЯ БЕЗОПАСНОСТИ

ПЕРЕД ЭКСПЛУАТАЦИЕЙ МАШИНЫ НЕОБХОДИМО ПОЛНОСТЬЮ
ПРОЧЕСТЬ И ПОНЯТЬ ДАННОЕ РУКОВОДСТВО



СОДЕРЖАНИЕ

ТЕХНИЧЕСКИЕ ХАРАКТЕРИСТИКИ	3
ВВЕДЕНИЕ	4
ОБЩИЕ ПРАВИЛА БЕЗОПАСНОСТИ	5
ПРЕДОСТЕРЕГАЮЩИЕ НАКЛЕЙКИ	6
ИСПОЛЬЗОВАНИЕ ПО НАЗНАЧЕНИЮ	6
ТРЕБОВАНИЯ ТЕХНИКИ БЕЗОПАСНОСТИ ВО ВРЕМЯ ЭКСПЛУАТАЦИИ.....	7
ОСНОВНЫЕ УЗЛЫ И ОРГАНЫ УПРАВЛЕНИЯ	9
ТОПЛИВО	10
ЗАПРАВКА МАСЛОМ НОВОГО ДВИГАТЕЛЯ	11
ОБСЛУЖИВАНИЕ РЕДУКТОРА	11
РЕГУЛИРОВКА ВЫСОТЫ ЗАБОРА СНЕГА	12
ЗАМЕНА СРЕЗНОГО БОЛТА ШНЕКА	12
ОБСЛУЖИВАНИЕ КОЛЕС	13
ОСТАНОВКА ДВИГАТЕЛЯ.....	14
РЕКОМЕНДАЦИИ ПО ЭКСПЛУАТАЦИИ	15
ХРАНЕНИЕ	15
ОБСЛУЖИВАНИЕ СВЕЧИ ЗАЖИГАНИЯ	16
РЕГУЛИРОВКА КЛАПАНОВ	16
ТЕХНИЧЕСКОЕ ОБСЛУЖИВАНИЕ	17
ПОИСК И УСТРАНЕНИЕ НЕИСПРАВНОСТЕЙ	19

ТЕХНИЧЕСКИЕ ХАРАКТЕРИСТИКИ

Двигатель	Модель	Irbis 555
	Мощность (кВт/л.с)	4,1/5,5
	Тип	4-тактный, бензиновый с воздушным охлаждением, верхним расположением клапанов (OHV)
	Рабочий объем (см ³)	163
	Способ запуска	Ручной стартер
	Объем картера (л)	0,6 л
	Масло в картер	10W30
	Объем топливного бака (л)	3
	Зазор свечи зажигания	0,76 мм
	Свеча зажигания	F7RTC
	Топливо	Не этилированный бензин с октановым числом не менее 92
Шнек	Расход топлива (л/ч)	0,8
	Ширина захвата, см	56
	Высота захвата, см	42
Желоб	Дефлектор желоба	Ручной
	Угол поворота желоба	70-190°
Система привода	Тип привода	Фрикционный диск
	Скорости движения	4 вперед, 2 назад
	Размер шин (дюйм)	13x4,1-6
	Давление в шинах (кг/см ²)	1,4

- Технические характеристики могут быть изменены без предварительного уведомления

ВВЕДЕНИЕ

Уважаемый пользователь!

Благодарим за покупку продукции Expert. В данном руководстве приведены правила эксплуатации оборудования Expert. Перед началом работ внимательно прочтите руководство. Эксплуатируйте оборудование в соответствии с правилами и с учетом требований безопасности, а так же руководствуясь здравым смыслом. Сохраните инструкцию, при необходимости Вы всегда можете обратиться к ней.

Линейка техники Expert постоянно расширяется новыми моделями.

Продукция Expert отличается эргономичной конструкцией, обеспечивающей удобство её использования, продуманным дизайном, высокой мощностью и производительностью.

В связи с изменениями в технических характеристиках содержание руководства может не полностью соответствовать приобретенному оборудованию.

Производитель оставляет за собой право вносить изменения в конструкцию отдельных узлов или деталей, не ухудшающих потребительских свойств товара, без предварительного уведомления. Имейте это в виду, читая руководство по эксплуатации.

ОБЩИЕ ПРАВИЛА БЕЗОПАСНОСТИ

Внимательно прочтите данное руководство. Ознакомьтесь с устройством снегоуборщика, прежде чем приступать к эксплуатации. Ознакомьтесь с работой рычагов управления. Знайте, что делать в экстренных ситуациях. Обратите особое внимание на информацию, которой предшествуют следующие заголовки:



ПРЕДУПРЕЖДЕНИЕ!

Указывает на опасную ситуацию, которая, если ее не избежать, может привести к смертельному исходу или получению серьезных травм.



ОСТОРОЖНО!

Указывает на опасную ситуацию, которая, если ее не избежать, может привести к получению травм средней тяжести.



ВНИМАНИЕ!

Обозначает вероятность повреждения оборудования при несоблюдении инструкций по эксплуатации изделия.

1. Перед сборкой и вводом снегоуборщика в эксплуатацию внимательно прочтите руководство, удостоверьтесь, что все описанные инструкции ясны, следуйте всем их указаниям. Храните руководство в течение всего срока службы снегоуборщика с тем, чтобы была возможность в будущем обратиться к нему.

2. Ознакомьтесь с расположением органов управления снегоуборщиком и их функционированием. Необходимо знать, как быстро остановить машину и вывести из зацепления органы управления.

3. Никогда не доверяйте управление снегоуборочной машиной детям.

4. Никогда не доверяйте управление снегоуборщиком лицам, не ознакомленным с данным руководством.

5. Направляйте снегоотводящий желоб таким образом, чтобы снег не отбрасывался в оператора, окружающих, окна, автомобили и другие предметы. Не прикасайтесь к снегоотводящему желобу при работающем двигателе.

6. Во время эксплуатации не допускайте посторонних лиц, детей, животных ближе, чем 15 м к снегоуборщику. Немедленно остановите машину, если посторонние находятся в зоне работы со снегоуборщиком.

7. При работе со снегоуборщиком будьте предельно внимательны и осторожны, чтобы избежать скольжения и падения.

8. Перед началом работы исследуйте площадь, с которой будет производиться уборка снега. Удалите мусор и другие посторонние предметы, которые машина может выбросить через желоб, так как это может привести к травме или повреждению снегоуборщика.

9. Во время эксплуатации снегоуборщика всегда носите защитные очки или маску.

10. Носите соответствующую зимнюю одежду и обувь, исключаящую скольжение.

Не надевайте украшения, длинные шарфы, свободные одежды, которые могут запутаться во вращающихся частях машины.

11. Перед запуском двигателя выведите из зацепления все рукоятки сцепления.

12. Рычаги привода хода и вращения шнека просты в управлении и легко перемещаются в обоих направлениях. При отпуске они автоматически возвращаются в первоначальное положение.

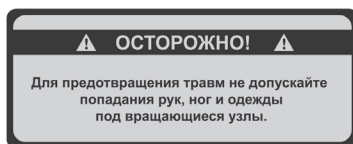
13. Не пытайтесь произвести регулировки во время работы двигателя, за исключением случаев, прямо указанных в руководстве.

14. Не работайте машиной на склонах более 10°.

15. Никогда не засовывайте руку в снегоотводящий желоб при работающем двигателе, это может привести к серьезной травме.

16. Если в процессе работы машина ударила в какое-либо препятствие, немедленно остановите двигатель и проверьте наличие повреждений. Поврежденное оборудование увеличивает вероятность получения травмы во время работы.

НАКЛЕЙКИ И СИМВОЛЫ УПРАВЛЕНИЯ



	Внимательно прочтите и изучите руководство по эксплуатации		Вращающийся шнек / опасность получения травмы
	Выбрасываемые объекты		Остановиться
	Вращающиеся детали / опасность получения травмы		Вращающаяся крыльчатка / опасность получения травмы

СИМВОЛЫ УПРАВЛЕНИЯ НА ОБОРУДОВАНИИ



Включение привода колес



Включение вращения шнека

ИСПОЛЬЗОВАНИЕ ПО НАЗНАЧЕНИЮ

Снегоуборочная машина (далее снегоуборщик) предназначена для уборки снега с ровных и твердых поверхностей, с соблюдением правил техники безопасности и инструкции по эксплуатации.

Использование снегоуборщика в любых других целях, не предусмотренных настоящим руководством, является нарушением условий гарантийного обслуживания и прекращает действие гарантийного обязательства поставщика. Производитель и поставщик не несет ответственности за повреждения, возникшие вследствие использования снегоуборщика не по назначению.

ТРЕБОВАНИЯ ТЕХНИКИ БЕЗОПАСНОСТИ ВО ВРЕМЯ ЭКСПЛУАТАЦИИ

1. Не помещайте руки и ноги под вращающиеся элементы машины, в шнек/крыльчатку или разгрузочный желоб. Существует опасность получения травмы конечностей.
2. Запрещено работать со снегоборщиком в том случае, если разгрузочный желоб не установлен или поврежден. Следите за тем, чтобы все защитные устройства были установлены и находились в исправном состоянии.
3. Не запускайте двигатель в закрытом или плохо проветриваемом помещении.
4. Не работайте снегоборщиком, если вы устали, находитесь под воздействием сильнодействующих медицинских препаратов или алкоголя.
5. Во время работы не прикасайтесь к разогретым частям глушителя, опасность получения сильного ожога.
6. Соблюдайте меры повышенной безопасности при работе или пересечении гравийных, пешеходных дорог и шоссе.
7. Не чистите склоны в поперечном направлении. Проявляйте максимальную осторожность при смене направления на склонах. Не пытайтесь чистить крутые склоны.
8. Никогда не направляйте отбрасываемый снег на стоящих поблизости людей и не разрешайте никому стоять перед снегоборочной машиной. Безопасная зона эксплуатации не менее 15 м.
9. Не превышайте допустимую производительность снегоборщика, пытайтесь чистить на слишком высокой скорости.
10. Запрещено работать снегоборщиком при отсутствии достаточной видимости или надлежащего освещения. Всегда находитесь в устойчивом положении и крепко держитесь за ручки.
11. Запрещено работать снегоборщиком на высокой скорости, передвигаясь по скользкой поверхности. Всегда смотрите в сторону движения и проявляйте осторожность при движении задним ходом.
12. Не используйте снегоборщик на поверхностях, находящихся над уровнем земли, например, на крышах жилых домов, гаражей и других подобных строений или зданий.
13. Снегоборщик предназначен только для уборки снега. Запрещается использование снегоборщика в каких-либо иных целях.
14. При появлении сильной вибрации во время работы заглушите двигатель и проверьте снегоборщик на наличие неисправности. Если необходимо провести ремонт, обратитесь в авторизованный сервисный центр.
15. Перед чисткой, наладкой или осмотром машины верните все рычаги управления в исходное положение и остановите двигатель. Дождитесь, пока шнек/импеллер полностью остановятся. Отключите провод от свечи зажигания во избежание случайного запуска.
16. Перед началом работы проверяйте надежность крепления всех болтовых соединений, при необходимости подтяните все болты и гайки.
17. Если снегоочиститель не будет использоваться в течение длительного времени, следуйте всем инструкциям, приведенным в руководстве по эксплуатации.
18. При переходе на другой участок работы всегда отключайте вращение шнека.

ДВИЖУЩИЕСЯ ЧАСТИ



ПРЕДУПРЕЖДЕНИЕ!

Мелкие объекты могут быть подобраны шнековым механизмом и выброшены из желоба. Запрещено направлять разгрузочный желоб в сторону находящихся поблизости людей, а также позволять кому-либо находиться перед снегоочистителем. Несоблюдение данных правил безопасности может стать причиной тяжелых травм, в том числе со смертельным исходом.

1. Всегда надевайте защитные очки или защитный экран во время работы со снегоуборщиком.
2. Всегда следите, в каком направлении отбрасывается снег. Находящиеся неподалеку пешеходы, домашние животные могут быть ранены, а имущество повреждено выбрасываемыми объектами.
3. Работая со снегоуборщиком, следите за окружающей обстановкой. Скрытые под снегом мелкие предметы могут быть выброшены через желоб или застрять в шнековом механизме.
4. Проявляйте особую осторожность при работе или пересечении дорог или пешеходных дорожек покрытых гравием.
5. Отрегулируйте высоту корпуса шнекового механизма в зависимости от условий эксплуатации, особенно при необходимости произвести очистку поверхности, покрытых гравием или щебнем.
6. Запрещено использовать снегоуборщик рядом со стеклянными ограждениями, автомобилями, стеклянными стенами, не установив надлежащий угол разгрузочного желоба.
7. Ознакомьтесь с территорией, на которой предстоит провести уборку снега. Пометьте границы пешеходных дорожек и подъездных путей.

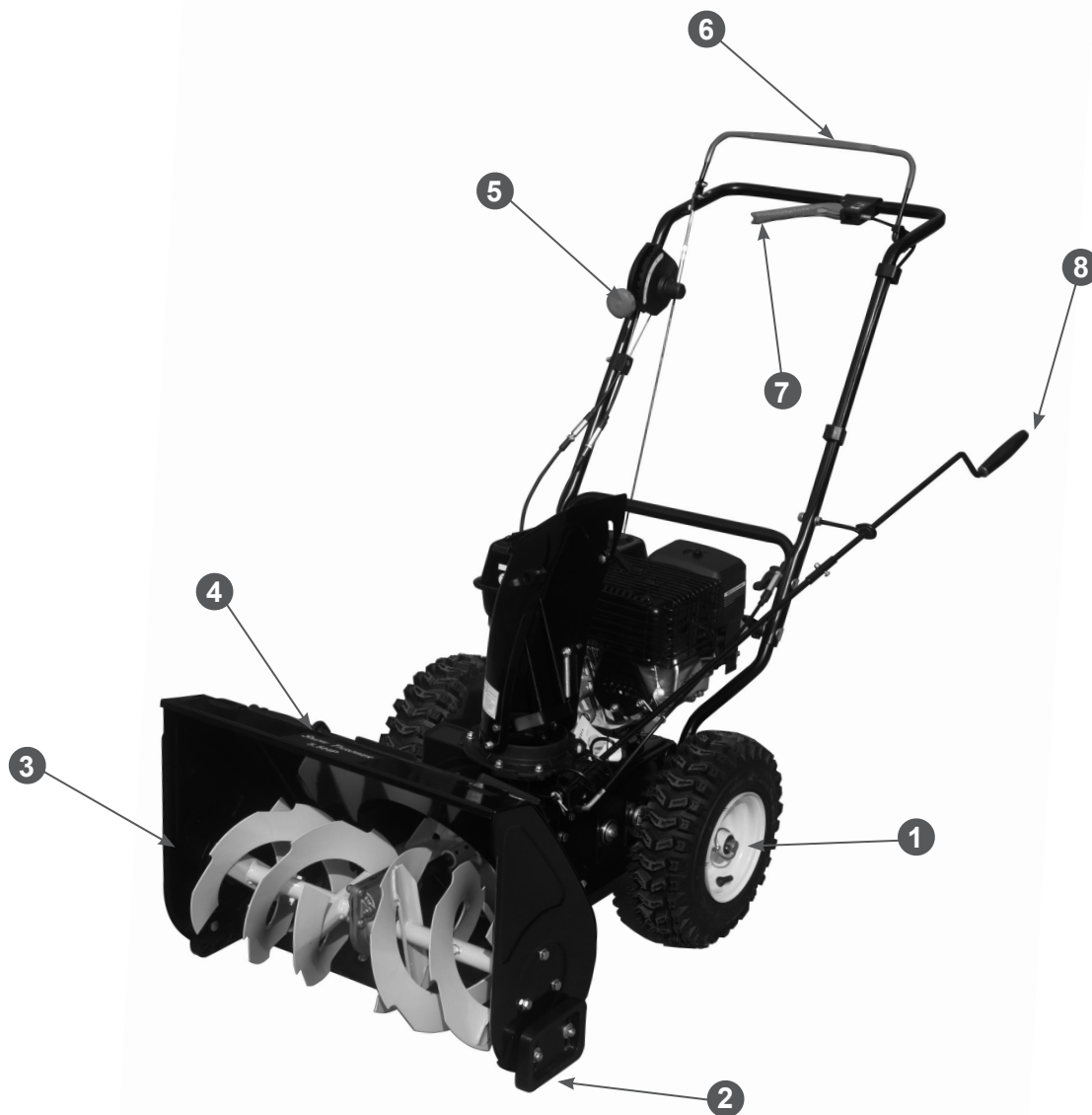
РАЗГРУЗОЧНЫЙ ЖЕЛОБ



ПРЕДУПРЕЖДЕНИЕ!

В разгрузочном желобе находится вращающаяся крыльчатка, выбрасывающая снег. Запрещается рукой чистить разгрузочный желоб. Для очистки всегда используйте лопатку для очистки желоба. Несоблюдение данного правила безопасности приведет к отрыву или тяжелой травме руки.

ОСНОВНЫЕ УЗЛЫ И ОРГАНЫ УПРАВЛЕНИЯ



1. Колесо 2. Опорная лыжа 3. Короб шнека 4. Лопатка для чистки желоба 5. Рычаг переключения передач 6. Рычаг включения хода 7. Рычаг включения вращения шнека 8. Рычаг регулировки поворота желоба

ТОПЛИВО

Используйте неэтилированный бензин, с октановым числом 92/95. Никогда не используйте старый или загрязненный бензин или смесь масло-бензин. Избегайте попадания грязи или воды в топливный бак.



ВНИМАНИЕ!

Выход из строя двигателя по причине использования некачественного или старого топлива, а также топлива с несоответствующим октановым числом не подлежит ремонту по гарантии.



ВНИМАНИЕ!

Храните топливо в специально предназначенных для этой цели емкостях. Запрещается использовать для хранения канистры из пищевого пластика.

Заправка топливом проводится при выключенном двигателе и в местах с хорошим проветриванием. При работе с топливом запрещается курить и применять открытый огонь. Не допускается разлив топлива. Предотвращайте многократный или длительный контакт кожи с топливом, а также вдыхания топливных паров.



ВНИМАНИЕ!

Не заполняйте топливный бак полностью. Заливайте бензин в топливный бак до уровня примерно на 25 мм ниже верхнего края заливной горловины, чтобы оставить пространство для теплового расширения топлива.

После заправки топливного бака убедитесь в том, что пробка заливной горловины закрыта должным образом. Максимальный уровень топлива показан на Рис.2

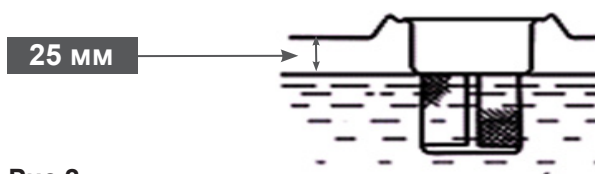


Рис.2



ВНИМАНИЕ!

Через 300 часов работы рекомендуется удалить из топливного бака конденсат и промыть топливный бак.

МОТОРНОЕ МАСЛО



ВНИМАНИЕ!

Снегоуборщик поставляется заводом без масла в картере двигателя. Перед пуском в работу необходимо залить рекомендованное масло в картер до требуемого уровня.



ВНИМАНИЕ!

Каждый раз перед запуском двигателя необходимо проверить уровень масла в картере, при необходимости долить. Моторное масло является важным фактором, влияющим на срок службы двигателя. Необходимо своевременно производить замену масла в картере.



ВНИМАНИЕ!

Нельзя применять масло для двухтактных двигателей.

Рекомендуется применять моторное масло для четырехтактного бензинового двигателя SE и SF по системе классификации API, или SAE10W-30. Вязкость масла выбирается в зависимости от температуры окружающего воздуха, при котором будет работать снегоочиститель.

При выборе масла пользуйтесь таблицей, показанной на Рис.3

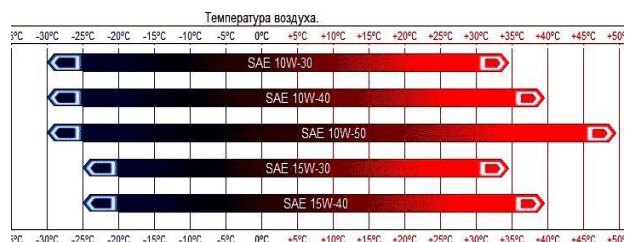


Рис.3

**ВНИМАНИЕ!**

Несвоевременная замена масла, работа на масле, отработавшем свой ресурс, работа на постоянно пониженном уровне масла, работа на масле не соответствующем температуре окружающей среды приведет к выходу из строя двигателя снегоуборщика, и не подлежит ремонту по гарантии.

**ВНИМАНИЕ!**

При запуске нового двигателя первая замена масла производится через 5 часов работы двигателя. Вторая замена масла через 25 часов работы двигателя. Все последующие замены масла производятся через каждые 50 часов работы двигателя.

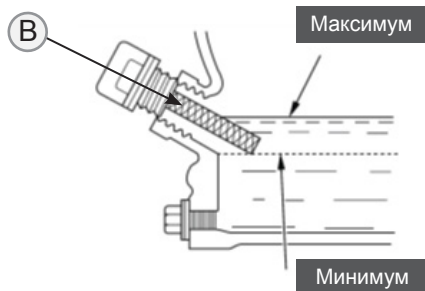
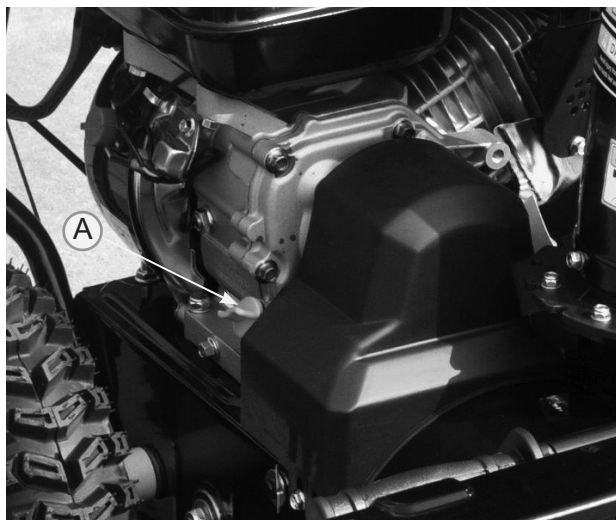
ЗАПРАВКА МАСЛОМ НОВОГО ДВИГАТЕЛЯ.

Рис.4

1. Установите снегоуборщик на ровной горизонтальной поверхности.
2. Снимите крышку/щуп маслозаливного отверстия (A) Рис. 4
3. Залейте необходимое количество рекомендованного моторного масла
4. Установите на место крышку/щуп, не закручивая его. Снова извлеките щуп, уровень масла должен соответствовать верхней отметке на щупе (B) Рис.4, что соответствует нижнему краю маслозаливной горловины.
5. Установите щуп в горловину и плотно зафиксируйте. Запустите двигатель примерно на 30 секунд, затем заглушите. Проверьте уровень масла по щупу, при необходимости откорректируйте

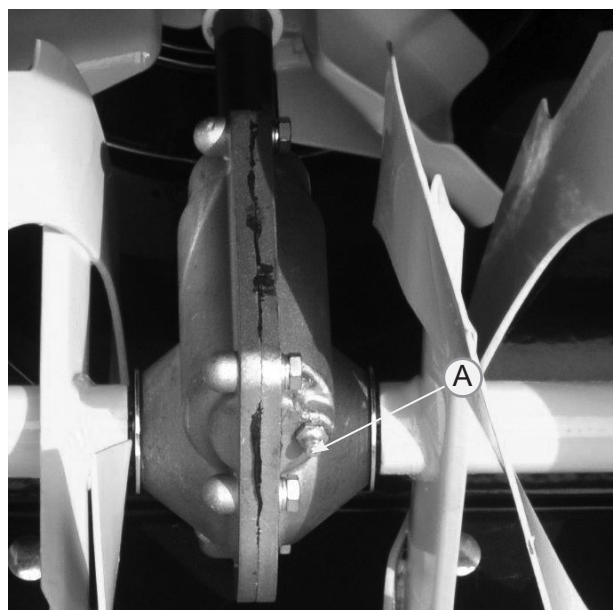
ОБСЛУЖИВАНИЕ РЕДУКТОРА

Рис.5

Добавляйте смазку в редуктор через маслозаливную горловину (A) Рис.5 каждые 50 часов работы. Используйте высококачественную литиевую консистентную смазку.

**ПРИМЕЧАНИЕ!**

Полный объем смазки в редукторе составляет 60 мл.

РЕГУЛИРОВКА ВЫСОТЫ ЗАБОРА СНЕГА

Снегоуборщик снабжен двумя салазками для настройки высоты забора снега, расположенными на внешней стороне кожуха шнека. С их помощью можно приподнимать кожух шнека над уровнем земли. При уборке снега с твердой поверхности, такой как, мощные дороги и пешеходные тротуары, опускайте кожух шнека ближе к земле, приподнимая салазки. При уборке снега с каменистых или неровных поверхностей поднимайте кожух шнека над уровнем земли, опуская салазки. Это будет способствовать тому, чтобы камни и прочий мусор не захватывались и не выбрасывались шнековым механизмом.



ВНИМАНИЕ!

Перед проведением регулировки необходимо заглушить двигатель снегоуборщика.

1. Поместите колодку нужной высоты (равной желаемой высоте от земли) под кожух шнекового механизма (А) Рис.6
2. Ослабьте гайки крепления салазок (В), Рис. 6) и установите салазки (С) на необходимую высоту. Снова затяните гайки.
3. Установите салазки на другой стороне на такую же высоту.

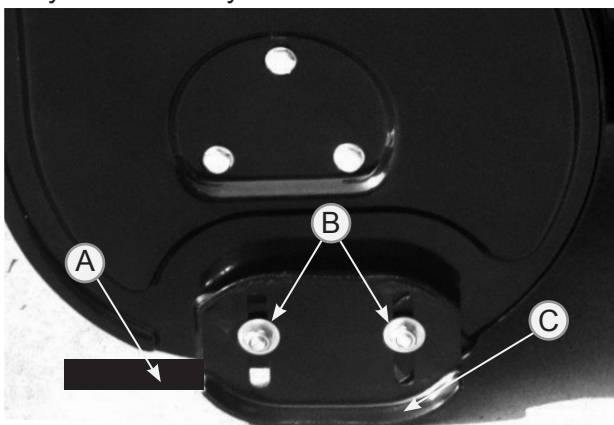


Рис.6



ВНИМАНИЕ!

Убедитесь, что салазки снегоуборщика установлены на одинаковой высоте с обеих сторон.

ЗАМЕНА СРЕЗНОГО БОЛТА ШНЕКА

Для предотвращения поломки шнекового механизма в случае попадания твердых предметов, шнеки зафиксированы на валу с помощью специальных срезных болтов, рассчитанных на срезание в случае, если посторонний предмет заклинит в кожухе шнека.



ВНИМАНИЕ!

Срезной болт (штифт) является расходным материалом и не подлежит замене по гарантии.



ВНИМАНИЕ!

Для обеспечения безопасной и надлежащей работы используйте для замены только оригинальные срезные болты. Использование не оригинальных болтов приведет к выходу из строя шнека или редуктора привода шнека и не подлежит ремонту по гарантии.

Остановите двигатель и убедитесь, что все движущиеся части прекратили свое движение.

Совместите отверстие в шнеке с отверстием в вале шнека. Вставьте новый срезной болт (А) Рис 7.

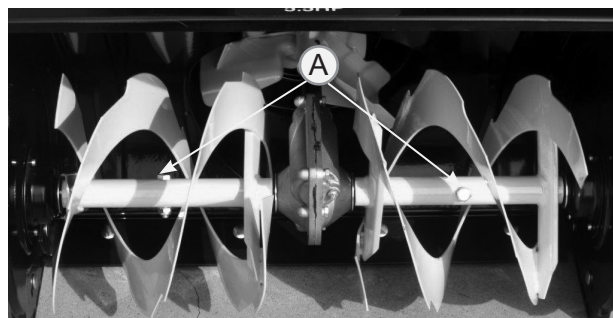


Рис.7



ПРИМЕЧАНИЕ!

Рекомендуется один раз в сезон, но не реже чем через 25 часов эксплуатации смазывать вал шнека консистентной незамерзающей смазкой.

ОБСЛУЖИВАНИЕ КОЛЕС

Перед началом работы проверьте давление в шинах с помощью точного манометра. Давление в шинах должно быть одинаковым. Рекомендуемое давление в шинах составляет 1,4 кг/см².



ПРИМЕЧАНИЕ!

Все работы по шиномонтажу выполняйте на специальном оборудовании.

Не пытайтесь провести шиномонтаж без надлежащего оборудования и опыта проведения такой работы. Не накачивайте шины выше рекомендованного давления.



ВНИМАНИЕ!

По крайней мере, раз в сезон снимайте оба колеса. Прочистите и смажьте оси колес универсальной смазкой.

ЗАПУСК ДВИГАТЕЛЯ



ВНИМАНИЕ!

Перед запуском двигателя обязательно проверяйте уровень масла в картере.

1. Откройте топливный кран (А) Рис.8, переместив рычаг топливного крана в крайнее правое положение.
2. При запуске холодного двигателя установите рычаг воздушной заслонки (В) в положение закрыто(крайнее левое положение). При запуске теплого двигателя воздушную заслонку не закрывать.
3. Отодвиньте рычаг газа (С) на 1/3 влево к положению быстро.
4. Нажмите на праймер подкачки топлива (D) три раза. При запуске теплого двигателя праймер нажимать не надо.
5. Установите выключатель в положение ON.
6. Потяните за рукоятку ручного стартера до тех пор пока не почувствуете сопротивление, опустите рукоятку вниз, затем произведите резкий рывок за рукоятку.

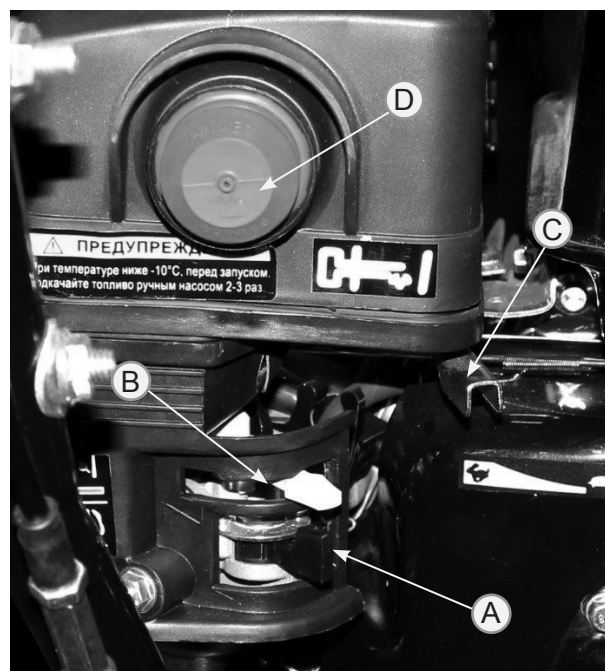


Рис.8



ВНИМАНИЕ!

При запуске не вытягивайте шнур стартера до конца. Не бросайте ручку стартера, когда она находится в верхнем положении, опасность повреждения деталей стартера. Невыполнение этих требований, а также невыполнение п.6 приведет к поломке стартера и не подлежит гарантийному ремонту.



ВНИМАНИЕ!

После запуска холодного двигателя прогрейте его в течение 2-3 минут, прежде чем приступить к работе. Переведите рычаг воздушной заслонки (В) в открытое положение (крайнее правое положение). Не выполнение этого может привести к обогащению топливной смеси, поступающей в двигатель, и к его неравномерной работе.

ОСТАНОВКА ДВИГАТЕЛЯ



ВНИМАНИЕ!

Перед тем, как заглушить двигатель дайте ему поработать на холостых оборотах в течение 1 минуты.

1. Для остановки двигателя установите выключатель зажигания в положение Off.
2. Закройте топливный кран.



ВНИМАНИЕ!

После остановки двигателя обязательно закрывайте топливный кран, для того, чтобы не было перелива топлива в карбюратор.

РАБОТА СО СНЕГОУБОРЩИКОМ



ПРИМЕЧАНИЕ!

Во время работы не отбрасывайте снег по направлению к зданиям, поскольку скрытые под снегом предметы могут выбрасываться с силой, достаточной для нанесения повреждений.

1. Рычагом (1) Рис.9, установите требуемое направление выброса снега.

2. Ослабьте гайки (2) Рис.9 и установите необходимый угол дефлектора желоба. Затяните гайки.

3. Рычагом (3) Рис.9 установите необходимую скорость движения.

4. Полностью нажмите и держите рычаг (5) Рис.9, чтобы включить вращение шнека.

5. Полностью нажмите и держите рычаг (4) Рис.9, чтобы включить сцепление и начать движение снегоочистителя. Чтобы отключить сцепление, полностью отпустите рычаг сцепления.



ВНИМАНИЕ!

Перед переключением скорости движения всегда отпускайте рычаг сцепления. Запрещается переключать передачи хода при включенном сцеплении.



ВНИМАНИЕ!

При очистке от мокрого, тяжелого или плотного снега рекомендуется снизить скорость движения снегоуборщика и не пытаться очистить участок во всю ширину шнека.

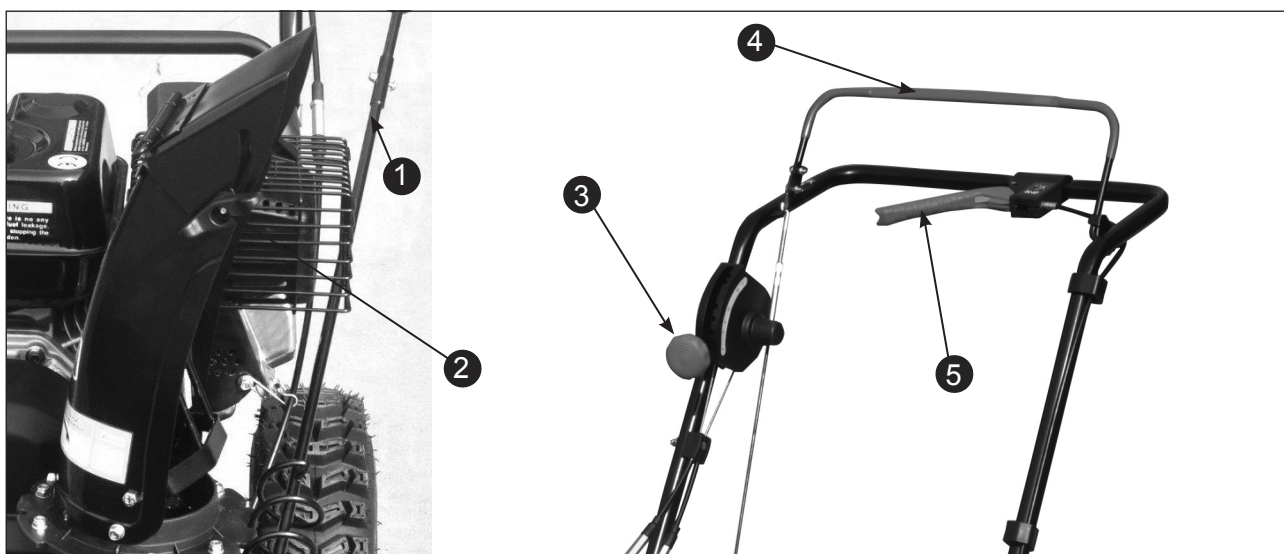


Рис.9

ОСТАНОВКА СНЕГОУБОРЩИКА

1. Отпустите рычаг включения шнека
2. Отпустите рычаг включения сцепления
3. Установите рычаг переключения скоростей в нейтральное положение.
4. Дайте поработать двигателю 1 минуту без нагрузки, затем заглушите двигатель.
5. Очистите от снега шнек, крыльчатку и направляющий желоб для того, чтобы предотвратить смерзание подвижных частей снегоочистителя.

РЕКОМЕНДАЦИИ ПО ЭКСПЛУАТАЦИИ

1. Эффективнее всего убирать снег сразу после его выпадения.
2. Для полной уборки снега немного захватывайте ранее расчищенный участок.
3. По мере возможности снег следует выбрасывать по направлению ветра.
4. При работе на ровной поверхности по свежевыпавшему снегу установите салазки на расстояние 3 мм ниже кожуха шнекового механизма. При очистке поверхностей от очень плотного снега можно немного поднять салазки, чтобы повысить эффективность очистки.
5. При очистке от снега поверхностей, покрытых гравием или щебнем, салазки следует опустить в самое нижнее положение (см. Регулировка высоты салазок). Щебень и гравий не должны захватываться и выбрасываться снегоуборщиком.
6. По завершению уборки снега оставьте двигатель поработать несколько минут, чтобы удалить остатки снега внутри кожуха со стороны двигателя и исключить примерзание крыльчатки.
7. После каждого использования тщательно очищайте снегоуборщик от снега.
8. Перед запуском всегда проверяйте шнековый механизм и крыльчатку на отсутствие льда, который может привести к поломке снегоуборщика.
10. Проверяйте уровень масла перед каждым запуском. Убедитесь, что уровень масла находится на отметке максимум.



ПРЕДУПРЕЖДЕНИЕ!

При движении вперед или назад не пытайтесь тянуть снегоуборщик в сторону, противоположную движению. Опасность повреждения привода колес.

ХРАНЕНИЕ

После окончания сезона уборки снега, необходимо выполнить специальные мероприятия по консервации снегоуборщика.

Место хранения снегоуборщика должно быть защищено от пыли и атмосферных воздействий (дождь, снег, резкие перепады температур и т.д.).



ПРИМЕЧАНИЕ!

Все работы по консервации проводятся на холодном двигателе.

1. Поместите подходящую емкость для топлива под карбюратор. Используйте воронку, чтобы не пролить топливо.
2. Открутите с отстойника болт сливного отверстия и стакан отстойника, и затем откройте топливный кран и слейте топливо.
3. Установите болт сливного отверстия и стакан отстойника на место. Закройте топливный кран.
4. При необходимости замените масло в двигателе.
5. Выверните свечу зажигания и залейте в цилиндр двигателя примерно одну столовую ложку чистого моторного масла. Проверните вал двигателя несколько раз, чтобы масло растеклось по трущимся поверхностям, затем вверните свечу зажигания на место.
6. Потяните за рукоятку стартера до тех пор, пока вы не почувствуете сопротивление. В этом положении впускной и выпускной клапан двигателя закрыт. Таким образом, вы предохраните двигатель от внутренней коррозии.
7. Смажьте червячную передачу привода поворота направляющего желоба.

ОБСЛУЖИВАНИЕ СВЕЧИ ЗАЖИГАНИЯ

Рекомендованная свеча зажигания F7RTC или её эквиваленты (RN6YC, NGK- BPR7ES , WR5DC).



ВНИМАНИЕ!

Используйте для работы двигателя рекомендованные свечи зажигания или их аналоги. Использование свечи, отличной по своим параметрам от рекомендованной, может привести к выходу двигателя из строя. Двигатель в этом случае не подлежит ремонту по гарантии.

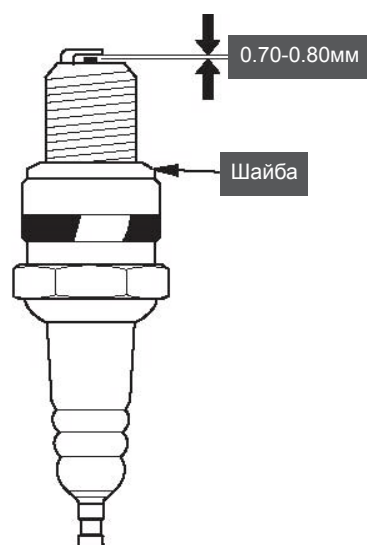
1. Отсоедините колпачок свечи зажигания и удалите грязь вокруг свечи зажигания.
2. Открутите свечу зажигания свечным ключом.



ВНИМАНИЕ!

Никогда не выкручивайте свечу, пока двигатель полностью не остыл – опасность повреждения резьбовой части головки цилиндра.

3. Проверьте свечу зажигания. Если электроды изношены или повреждена изоляция, замените её.
4. Измерьте зазор между электродами свечи зажигания специальным щупом. Зазор должен быть 0,7-0,8 мм. При увеличении, или уменьшении требуемого зазора, рекомендуется заменить свечу, так как регулировка зазора может привести к изменению качества искрообразования.
5. Аккуратно закрутите свечу зажигания руками.
6. После того, как свеча зажигания установлена на место, затяните её свечным ключом. Установите на свечу колпачок.



ВНИМАНИЕ!

При установке новой свечи зажигания для обеспечения требуемой затяжки, заверните свечу ключом на $\frac{1}{2}$ оборота после посадки буртика свечи на уплотнительную шайбу. При установке бывшей в эксплуатации свечи зажигания, для обеспечения требуемой затяжки заверните свечу ключом на $\frac{1}{4}$ - $\frac{1}{8}$ часть оборота после посадки буртика свечи на уплотнительную шайбу.



ВНИМАНИЕ!

Свеча зажигания должна быть надежно затянута. Не завернутая должным образом или чрезмерно затянутая свеча зажигания может привести к повреждению двигателя.

РЕГУЛИРОВКА КЛАПАНОВ



ВНИМАНИЕ!

Зазор в клапанах необходимо проверять через каждые 300 часов работы.

Зазор в клапанах:

Впускной клапан $0,1 \pm 0,02$ мм (холодный двигатель).

Выпускной клапан $0,15 \pm 0,02$ мм (холодный двигатель).

ТЕХНИЧЕСКОЕ ОБСЛУЖИВАНИЕ



ВНИМАНИЕ!

Снегоуборщик должен обслуживаться должным образом для поддержания его в исправном состоянии. При проведении технического обслуживания или ремонта обязательно заглушите двигатель.

1. Следите за тем, чтобы гайки и болты были хорошо затянуты, ежедневно проверяйте состояние срезных болтов шнека.
2. Не следует пренебрежительно относиться к устройствам обеспечения безопасности. Регулярно проверяйте их состояние и ремонтируйте, если они не функционируют надлежащим образом.
3. Детали могут изнашиваться, повреждаться или ломаться. Регулярно проводите осмотр деталей и по мере необходимости заменяйте их деталями, рекомендованными изготовителем.
4. Регулярно проверяйте функциональность средств управления. При необходимости проводите регулировку и обслуживание.
5. Для проведения ремонта и обслуживания используйте оригинальные запасные части и расходные материалы, рекомендованные заводом - изготовителем.



ВНИМАНИЕ!

Выход из строя снегоуборщика при использовании для ремонта и обслуживания запасных частей и расходных материалов, не рекомендованных заводом – изготовителем, не подлежит ремонту по гарантии.

6. Осуществляя наладку и регулировку, всегда соблюдайте соответствие заводским характеристикам.
7. Для проведения капитального ремонта и полного обслуживания следует обращаться только в авторизованные сервисные центры.
8. Запрещается проводить какие-либо регулировки при работающем двигателе, за исключением ситуаций, отдельно оговоренных изготовителем.

Сроки технического обслуживания указаны в таблице ТО.

ТАБЛИЦА ТЕХНИЧЕСКОГО ОБСЛУЖИВАНИЯ

	Перед началом работы	После окончания работы	50 часов работы	При необходимости
Проверка уровня масла в двигателе	X			
Замена масла(1)*			X	
Проверка уровня топлива в баке	X			
Проверка давления в шинах	X			
Регулировка привода хода				X
Проверка/замена свечи зажигания*			X	X
Регулировка привода шнека				X
Проверка ремней привода/замена*			X	X
Проверка затяжки резьбовых соединений	X			
Проверка срезных болтов шнека*	X			
Проверка смазки редуктора*			X	

(1) первая замена масла через 5 часов работы, вторая 25 часов, в последующем каждые 50 часов.

*- запчасти и расходные материалы не подлежат замене по гарантии.

ПОИСК И УСТРАНЕНИЕ НЕИСПРАВНОСТЕЙ

Проблема	Причина	Метод устранения
Двигатель не запускается	Закрит топливный кран	Открыть кран
	Нет топлива в баке	Залить топливо
	Недостаточный уровень масла в картере	Проверить и долить масло
	Неисправна свеча зажигания	Проверить и заменить свечу
	Неисправно магнето	Заменить магнето*
	Старое, некачественное топливо	Заменить топливо
	Не работает праймер	Заменить*
	Неисправна свеча зажигания	Проверить и заменить
Потеря мощности	Некачественное топливо	Заменить топливо
	Засорена топливная система	Прочистить и отрегулировать*
	Большой объем забираемого снега	Уменьшить скорость движения. Отрегулировать салазки
Большая вибрация	Забит нагаром глушитель	Прочистить или заменить глушитель
	Ослабло крепление деталей, либо поврежден шнек или крыльчатка	Проверить крепление, заменить неисправные части
Замедление скорости движения	Износился ремень привода	Заменить ремень*
Передачи включаются с трудом	Вытянулся трос сцепления	Заменить трос и отрегулировать сцепление
Нет движения при нажатом рычаге привода	Изношено фрикционное колесо	Заменить фрикционное колесо*
Шнек не вращается	Срезало болты шнека	Установить новые болты

*- Данные работы рекомендуется выполнять в авторизованном сервисном центре

**ПРОИЗВОДИТЕЛЬ
ОСТАВЛЯЕТ ЗА СОБОЙ ПРАВО
ВНОСИТЬ ИЗМЕНЕНИЯ
В КОНСТРУКЦИЮ ОТДЕЛЬНЫХ ДЕТАЛЕЙ
БЕЗ ПРЕДВАРИТЕЛЬНОГО УВЕДОМЛЕНИЯ.
ПОСЛЕ ПРОЧТЕНИЯ ИНСТРУКЦИИ
СОХРАНИТЕ ЕЕ В ДОСТУПНОМ
НАДЕЖНОМ МЕСТЕ.**

www.norma-t.ru