



**ЗАО «ЗУБР ОВК» РОССИЯ, 141002, Московская область, г. Мытищи 2, а/я 36**

Производитель оставляет за собой право вносить изменения в характеристики изделия без предварительного уведомления. Приведенные иллюстрации не являются обязательными. Ответственность за опечатки исключается.

**«ЗУБР ОВК» ЖШҚ РЕСЕЙ, Мәскеу облысы, Мытищи қаласы 2, п/ж 36**

Өндіруші алдынала ескертусіз құралдың мінездемесіне өзгертулерді қабылдауға құқылы. Көрсетілген суретте міндетті болып табылмайды. Жазбадағы жіберілген қателіктер жауапкершілікке тартылмайды

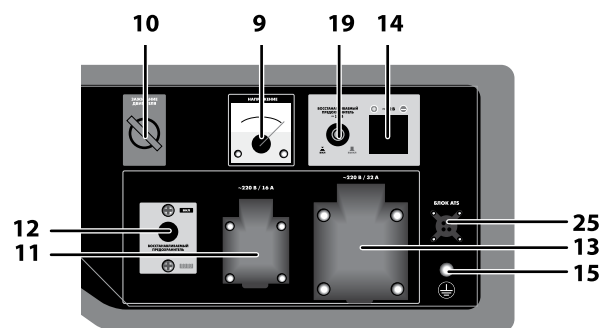
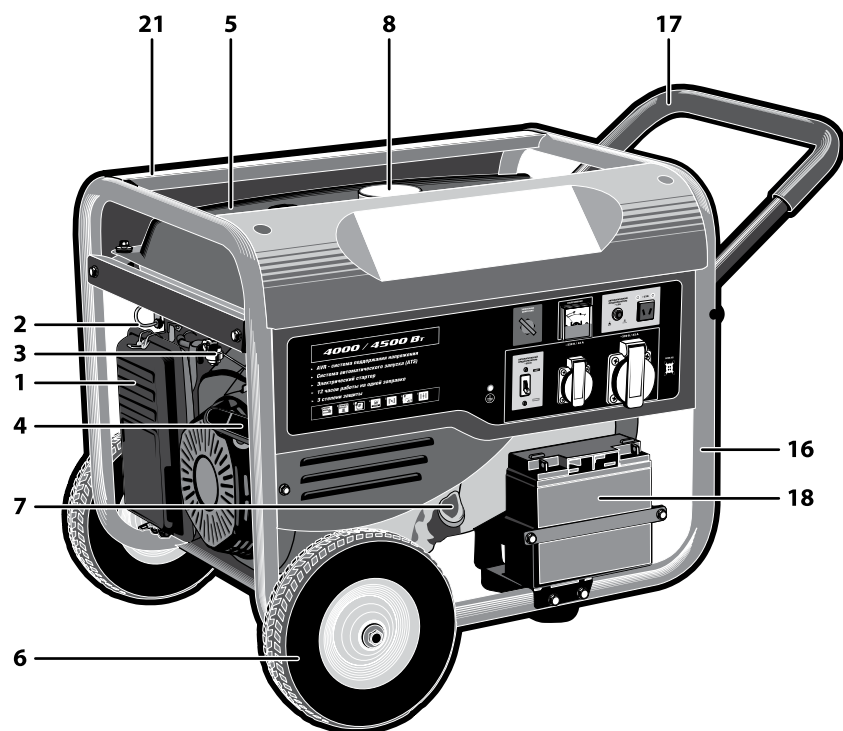
[www.zubr.ru](http://www.zubr.ru)

Версия: 070714

## Руководство по эксплуатации

# Генератор бензиновый

ЗЭСБ-1200 | ЗЭСБ-2200 | ЗЭСБ-2800 | ЗЭСБ-2800-Э | ЗЭСБ-3500 | ЗЭСБ-3500-ЭМ2  
ЗЭСБ-4500 | ЗЭСБ-4500-Э | ЗЭСБ-4500-ЭНА | ЗЭСБ-5500-Н | ЗЭСБ-5500-ЭН  
ЗЭСБ-5500-ЭНА | ЗЭСБ-6200-Н | ЗЭСБ-6200-ЭН | ЗЭСБ-6200-ЭНА



заполняется сервисным центром  
заповнюється сервісним центром  
кызмет көрсету орталыгымен толтырылады

Сервисный центр \_\_\_\_\_  
Сервісний центр \_\_\_\_\_  
Қызмет көрсету орталығы \_\_\_\_\_

Мастер \_\_\_\_\_  
Майстер \_\_\_\_\_  
Шебер \_\_\_\_\_  
фамилия / прізвище / теги

Код неисправности \_\_\_\_\_  
Код несправності \_\_\_\_\_  
Жарамсыздық коды \_\_\_\_\_

**М.П.**  
сервисного центра  
сервісного центру  
кызмет көрсету орталыгының

заполняется сервисным центром  
заповнюється сервісним центром  
кызмет көрсету орталыгымен толтырылады

Сервисный центр \_\_\_\_\_  
Сервісний центр \_\_\_\_\_  
Қызмет көрсету орталығы \_\_\_\_\_

Мастер \_\_\_\_\_  
Майстер \_\_\_\_\_  
Шебер \_\_\_\_\_  
фамилия / прізвище / теги

Код неисправности \_\_\_\_\_  
Код несправності \_\_\_\_\_  
Жарамсыздық коды \_\_\_\_\_

**М.П.**  
сервисного центра  
сервісного центру  
кызмет көрсету орталыгының

заполняется сервисным центром  
заповнюється сервісним центром  
кызмет көрсету орталыгымен толтырылады

Сервисный центр \_\_\_\_\_  
Сервісний центр \_\_\_\_\_  
Қызмет көрсету орталығы \_\_\_\_\_

Мастер \_\_\_\_\_  
Майстер \_\_\_\_\_  
Шебер \_\_\_\_\_  
фамилия / прізвище / теги

Код неисправности \_\_\_\_\_  
Код несправності \_\_\_\_\_  
Жарамсыздық коды \_\_\_\_\_

**М.П.**  
сервисного центра  
сервісного центру  
кызмет көрсету орталыгының

## Уважаемый покупатель!

При покупке изделия:

- ▶ требуйте проверки его исправности путем пробного включения, а также комплектности согласно комплекту поставки.
- ▶ убедитесь, что гарантийный талон оформлен должным образом и содержит дату продажи, штамп магазина и подпись продавца.

Перед первым включением изделия внимательно изучите настоящее руководство по эксплуатации и строго выполняйте содержащиеся в нем требования. Только так Вы сможете научиться правильно обращаться с изделием и избежите ошибок и опасных ситуаций. Храните данное руководство в течение всего срока службы Вашего изделия.

**Помните!** Изделие является источником повышенной травматической опасности.

## Назначение и область применения

Электростанция бензиновая (генератор) предназначена для обеспечения электрической энергией потребителей в отсутствие электрической сети, а также для использования в качестве резервного или аварийного источника электрической энергии.

Изделие предназначено для эксплуатации **ТОЛЬКО** вне помещений или в помещениях, оборудованных системой вентиляции.

Внимательно изучите настоящее руководство по эксплуатации, в том числе раздел «Инструкции по эксплуатации» и Приложение «Общие инструкции по безопасности». Только так Вы сможете научиться правильно обращаться с изделием и избежите ошибок и опасных ситуаций.

Изделие предназначено для непродолжительных работ при нагрузках средней интенсивности в районах с умеренным климатом с характерной температурой от -28 до +40 °С, относительной влажностью воздуха не более 80% и отсутствием прямого воздействия атмосферных осадков и чрезмерной запыленности воздуха.

Изделие соответствует требованиям Технических регламентов Таможенного союза:

- ▶ ТР ТС 004 / 2011 «О безопасности низковольтного оборудования» ст. 4, абзацы 1-5, 9;
- ▶ ТР ТС 020/2011 «Электромагнитная совместимость технических средств» ст. 4, абзацы 2, 3.

Настоящее руководство содержит самые полные сведения и требования, необходимые и достаточные для надежной, эффективной и безопасной эксплуатации изделия.

В связи с продолжением работы по совершенствованию изделия, производитель оставляет за собой право вносить в его конструкцию незначительные изменения, не отраженные в настоящем руководстве и не влияющие на эффективную и безопасную работу изделия.

### ⚠ ВНИМАНИЕ



**Топливо, используемое в двигателе изделия, является огнеопасным. Во избежание возгораний, травм и повреждения имущества строго соблюдайте правила обращения с огнеопасными материалами.**



**Отдельные части изделия во время работы нагреваются, и прикосновение к ним может вызвать ожог.**



**Выхлопные пары двигателя токсичны и могут привести к отравлению. Не запускайте двигатель и не оставляйте его работающим в помещениях при отсутствии достаточной вентиляции и в положении, когда выхлопные пары могут попасть в органы дыхания людей и животных.**



**Изделие является источником повышенного шума – используйте средства защиты органов слуха при продолжительной работе с изделием.**

**Применение изделия в промышленных и производственных объемах, в условиях высокой интенсивности работ и сверхтяжелых нагрузок, снижает срок службы изделия.**

## Технические характеристики

Артикул	ЗЭСБ-1200	ЗЭСБ-2200	ЗЭСБ-2800 / ЗЭСБ-2800-Э	ЗЭСБ-3500 / ЗЭСБ-3500-ЭМ2
Тип двигателя	одноцилиндровый, четырёхтактный, воздушного охлаждения	одноцилиндровый, четырёхтактный, воздушного охлаждения	одноцилиндровый, четырёхтактный, воздушного охлаждения	одноцилиндровый, четырёхтактный, воздушного охлаждения
Объем двигателя, см <sup>3</sup>	87	163	196	224
Мощность двигателя, Вт/л.с.*	2.1/2.8	4/5.5	4.8/6.5	5.5/7.5
Номинальная частота вращения, мин <sup>-1</sup>	3000	3000	3000	3000
Емкость топливного бака, л	4,4	15	15	15
Емкость масляного бака, л	0.4	0.6	0.6	0.6
Максимальная мощность генератора, Вт	1200	2200	2800	3500
Номинальная мощность генератора, Вт	1000	2000	2500	3000
Тип генератора	асинхронный, бесщеточный	синхронный, щеточный	синхронный, щеточный	синхронный, щеточный
Вырабатываемое напряжение:				
12 В постоянного тока	есть	есть	есть	есть
220 В, 50 Гц переменного тока	есть	есть	есть	есть
Уставка автоматического выключателя, А:				
цепи 12 В	10	10	10	10
цепи 220 В	5	9	11	11.5
Время работы при полной заправке (при 75%нагрузке), ч	7	12	10	10
Защита при низком уровне масла	есть	есть	есть	есть
Защита от перегрузки по току	есть	есть	есть	есть
Система регулирования напряжения AVR	—	есть	есть	есть
Способ запуска	ручной	ручной	без Э - ручной, Э - руч- ной / электрический	без Э - ручной, ЭМ2 - ручной/электрический
Автоматический запуск	—	—	—	—
Набор для перемещения	—	—	—	—
Уровень шума (в 7 м), дБ	70	72	72	73
Среднеквадратичное** виброускорение, м/с	—	—	—	—
Класс безопасности по ГОСТ 12.2.007.0-75	I класс	I класс	I класс	I класс
Масса, кг	28	43	46 / 50.5	48 / 51,5
Срок службы, лет	5	5	5	5

\* Указанная номинальная мощность двигателя – это средняя мощность стандартного серийного двигателя (при указанных оборотах), измеренная согласно стандарту SAE J1349/ISO 1585. Фактическая мощность серийно выпускаемых двигателей может отличаться от этой величины. Фактическая мощность двигателя, установленного на модели, может зависеть от рабочей скорости, условий окружающей среды и других параметров.

\*\* существующая вибрация не передается на пользователя ввиду отсутствия контакта в процессе эксплуатации изделия.

заполняется сервисным центром  
заполняется сервисным центром  
казмет корсету орталыгымен толтырылады

D

Дата приема  
Дата приёму  
Қабылдау уақыты

Дата выдачи  
Дата выдачі  
Берілген уақыты

Особые отметки  
Особливá відмітки  
Айырықша белгілер

М.П.

ОТРИВНОЙ ТАЛОН  
ВІДРИВНИЙ ТАЛОН  
ЎЗБЕЛІ ТАЛОН

D

Изделие  
Виріб  
Құрал

Дата продажи  
Дата продажу  
Сату уақыты

Дата приема  
Дата приёму  
Қабылдау уақыты

Дата выдачи  
Дата выдачі  
Берілген уақыты

Клиент  
Клієнт  
Тапсырыскер

заполняется сервисным центром  
заполняется сервисным центром  
казмет корсету орталыгымен толтырылады

E

Дата приема  
Дата приёму  
Қабылдау уақыты

Дата выдачи  
Дата выдачі  
Берілген уақыты

Особые отметки  
Особливá відмітки  
Айырықша белгілер

М.П.

ОТРИВНОЙ ТАЛОН  
ВІДРИВНИЙ ТАЛОН  
ЎЗБЕЛІ ТАЛОН

E

Изделие  
Виріб  
Құрал

Дата продажи  
Дата продажу  
Сату уақыты

Дата приема  
Дата приёму  
Қабылдау уақыты

Дата выдачи  
Дата выдачі  
Берілген уақыты

Клиент  
Клієнт  
Тапсырыскер

заполняется сервисным центром  
заполняется сервисным центром  
казмет корсету орталыгымен толтырылады

F

Дата приема  
Дата приёму  
Қабылдау уақыты

Дата выдачи  
Дата выдачі  
Берілген уақыты

Особые отметки  
Особливá відмітки  
Айырықша белгілер

М.П.

ОТРИВНОЙ ТАЛОН  
ВІДРИВНИЙ ТАЛОН  
ЎЗБЕЛІ ТАЛОН

F

Изделие  
Виріб  
Құрал

Дата продажи  
Дата продажу  
Сату уақыты

Дата приема  
Дата приёму  
Қабылдау уақыты

Дата выдачи  
Дата выдачі  
Берілген уақыты

Клиент  
Клієнт  
Тапсырыскер

заполняется сервисным центром  
заповнюється сервісним центром  
кызмет көрсету орталыгымен толтырылады

Сервисный центр  
Сервісний центр  
Қызмет көрсету орталығы

Мастер  
Майстер  
Шебер  
\_\_\_\_\_ фамилия / прізвище / тегі

Код неисправности  
Код несправності  
Жарамсыздық коды

**М.П.**  
сервисного центра  
сервісного центру  
кызмет көрсету орталыгының

заполняется сервисным центром  
заповнюється сервісним центром  
кызмет көрсету орталыгымен толтырылады

Сервисный центр  
Сервісний центр  
Қызмет көрсету орталығы

Мастер  
Майстер  
Шебер  
\_\_\_\_\_ фамилия / прізвище / тегі

Код неисправности  
Код несправності  
Жарамсыздық коды

**М.П.**  
сервисного центра  
сервісного центру  
кызмет көрсету орталыгының

заполняется сервисным центром  
заповнюється сервісним центром  
кызмет көрсету орталыгымен толтырылады

Сервисный центр  
Сервісний центр  
Қызмет көрсету орталығы

Мастер  
Майстер  
Шебер  
\_\_\_\_\_ фамилия / прізвище / тегі

Код неисправности  
Код несправності  
Жарамсыздық коды

**М.П.**  
сервисного центра  
сервісного центру  
кызмет көрсету орталыгының

ЗЭСБ-4500 / ЗЭСБ-4500-Э	ЗЭСБ-4500-ЭНА	ЗЭСБ-5500-Н / ЗЭСБ-5500-ЭН	ЗЭСБ-5500-ЭНА	ЗЭСБ-6200-Н / ЗЭСБ-6200-ЭН	ЗЭСБ-6200-ЭНА
одноцилиндровый, четырёхтактный, воздушного охлаждения	одноцилиндровый, четырёхтактный, воздушного охлаждения	одноцилиндровый, четырёхтактный, воздушного охлаждения	одноцилиндровый, четырёхтактный, воздушного охлаждения	одноцилиндровый, четырёхтактный, воздушного охлаждения	одноцилиндровый, четырёхтактный, воздушного охлаждения
337	337	389	389	439	439
8/11	8/11	9.6/13	9.6/13	11/15	11/15
3000	3000	3000	3000	3000	3000
25	25	25	25	25	25
1.1	1.1	1.1	1.1	1.1	1.1
4500	4500	5500	5500	6200	6200
4000	4000	5000	5000	5700	5700
синхронный, щеточный	синхронный, щеточный	синхронный, щеточный	синхронный, щеточный	синхронный, щеточный	синхронный, щеточный
есть	есть	есть	есть	есть	есть
есть	есть	есть	есть	есть	есть
10	10	10	10	10	10
18	18	22.7	22.7	25	25
12	12	12	12	7	7
есть	есть	есть	есть	есть	есть
есть	есть	есть	есть	есть	есть
есть	есть	есть	есть	есть	есть
без Э - ручной, Э - ручной / элек- трический	ручной / электри- ческий	без Э - ручной, Э - ручной / элек- трический	ручной / электри- ческий	без Э - ручной, Э - ручной / элек- трический	без Э - ручной, Э - ручной / элек- трический
—	есть	—	есть	—	есть
—	есть	есть	есть	есть	есть
75	75	75	75	76	76
—	—	—	—	—	—
I класс	I класс	I класс	I класс	I класс	I класс
78 / 81.3	95.5	86 / 99	113	97.5 / 103.5	108
5	5	5	5	5	5

Комплект поставки	ЗЭСБ-1200	ЗЭСБ-2200	ЗЭСБ-2800/ ЗЭСБ-2800-Э	ЗЭСБ-3500/ ЗЭСБ-3500-ЭМ2	ЗЭСБ-4500/ ЗЭСБ-4500-Э	ЗЭСБ-4500-ЭНА/ ЗЭСБ-5500-ЭНА/ ЗЭСБ-6200-ЭНА	ЗЭСБ-5500-Н/ ЗЭСБ-5500-ЭН/ ЗЭСБ-6200-Н/ ЗЭСБ-6200-ЭН
Бензогенератор	1 шт.	1 шт.	1 шт.	1 шт.	1 шт.	1 шт.	1 шт.
Аккумулятор (установлен)	—	—	— / 1 шт.	— / 1 шт.	— / 1 шт.	1 шт.	— / 1 шт.
Кабель 12В с клеммами	1 шт.	1 шт.	1 шт.	1 шт.	1 шт.	1 шт.	1 шт.
Ключ свечной	1 шт.	1 шт.	1 шт.	1 шт.	1 шт.	1 шт.	1 шт.
Воронка заправки масла	1 шт.	1 шт.	1 шт.	1 шт.	1 шт.	1 шт.	1 шт.
Опора	1 компл.	1 компл.	1 компл.	1 компл.	1 компл.	1 шт.	1 шт.
Блок автоматического запуска	—	—	—	—	—	1 шт.	—
Ключ замка зажигания	—	—	—	—	—	1 шт.	—
Набор для перемещения	—	—	—	—	—	1 компл.	1 компл.
Инструкции по безопасности	1 экз.	1 экз.	1 экз.	1 экз.	1 экз.	1 экз.	1 экз.
Руководство по эксплуатации	1 экз.	1 экз.	1 экз.	1 экз.	1 экз.	1 экз.	1 экз.

**⚠ ВНИМАНИЕ**

Убедитесь, что на изделии и комплекте принадлежностей отсутствуют повреждения, которые могли возникнуть при транспортировании.

А  
заполняется сервисным центром  
заполняется сервисным центром  
казмет көрсету орталыгымен толтырылады

Дата приема  
Дата приёму  
Қабылдау уақыты  
Дата выдачи  
Дата выдачі  
Берілген уақыты  
Особые отметки  
Особливі відмітки  
Айрықша белгілер

М.П.

ОТРИВНОЙ ТАЛОН  
ВІДРИВНИЙ ТАЛОН  
ЎЗБЕЛІ ТАЛОН

A

Изделие  
Виріб  
Құрал

Дата продажи  
Дата продажу  
Сату уақыты

Дата приема  
Дата приёму  
Қабылдау уақыты

Дата выдачи  
Дата выдачі  
Берілген уақыты

Клиент  
Клієнт  
Тапсырыскер

В  
заполняется сервисным центром  
заполняется сервисным центром  
казмет көрсету орталыгымен толтырылады

Дата приема  
Дата приёму  
Қабылдау уақыты  
Дата выдачи  
Дата выдачі  
Берілген уақыты  
Особые отметки  
Особливі відмітки  
Айрықша белгілер

М.П.

ОТРИВНОЙ ТАЛОН  
ВІДРИВНИЙ ТАЛОН  
ЎЗБЕЛІ ТАЛОН

B

Изделие  
Виріб  
Құрал

Дата продажи  
Дата продажу  
Сату уақыты

Дата приема  
Дата приёму  
Қабылдау уақыты

Дата выдачи  
Дата выдачі  
Берілген уақыты

Клиент  
Клієнт  
Тапсырыскер

С  
заполняется сервисным центром  
заполняется сервисным центром  
казмет көрсету орталыгымен толтырылады

Дата приема  
Дата приёму  
Қабылдау уақыты  
Дата выдачи  
Дата выдачі  
Берілген уақыты  
Особые отметки  
Особливі відмітки  
Айрықша белгілер

М.П.

ОТРИВНОЙ ТАЛОН  
ВІДРИВНИЙ ТАЛОН  
ЎЗБЕЛІ ТАЛОН

C

Изделие  
Виріб  
Құрал

Дата продажи  
Дата продажу  
Сату уақыты

Дата приема  
Дата приёму  
Қабылдау уақыты

Дата выдачи  
Дата выдачі  
Берілген уақыты

Клиент  
Клієнт  
Тапсырыскер

## Сведения о приемке и упаковке

Изделие изготовлено и принято в соответствии с требованиями технических условий производителя и признано годным к эксплуатации. Изделие упаковано согласно требованиям технических условий производителя.

Дата выпуска	(число, месяц, год) См. также последние 4 цифры серийного номера (в формате ммгг)
--------------	--

## Гарантийный талон

Изделие Виріб Құрал			
Модель Өрнек Модель		№ изделия № Виробу Құрал №	
Торговая организация Торгівельна організація Сауда мекемесі			
Дата продажи Дата продажу Сату уақыты			

Изделие получено в исправном состоянии и полностью укомплектовано. Претензий к внешнему виду не имею. С условиями проведения гарантийного обслуживания ознакомлен.

Виріб отриманий в справному стані і повністю укомплектований. Претензій до зовнішнього вигляду не маю. З умовами проведення гарантійного обслуговування ознайомлений.

Құрал жарамды күйде қабылданған және толығымен жинақталған. Сырты пішініне наразылық білдірмеймін. Кепілдемелік қызмет көрсету шарттарымен таныстым.

Подпись покупателя Підпис покупця Сатып алушы қолы	<b>М.П.</b>
--	-------------

Для обращения в гарантийную мастерскую необходимо предъявить изделие и правильно заполненный гарантийный талон.

Для звернення в гарантійну майстерню необхідно пред'явити виріб і правильно заповнений гарантійний талон.

Кепілдемелік шеберханаға ұсыну қажет құралды, дұрыс толтырылған кепілдемелік талонды.

## Инструкции по применению

### Устройство

- 1 Фильтр воздушный
- 2 Рычаг привода воздушной заслонки
- 3 Топливный кран
- 4 Ручка стартера
- 5 Топливный бак
- 6 Колесо\*
- 7 Горловина заправки масла
- 8 Крышка топливного бака
- 9 Вольтметр
- 10 Выключатель зажигания\*\*
- 11 Розетка 220 В 16 А переменного тока
- 12 Выключатель нагрузки цепи 220 В
- 13 Розетка 220 В 32 А переменного тока\*
- 14 Розетка 12 В постоянного тока
- 15 Болт заземления
- 16 Рама
- 17 Рукоятка\*
- 18 Аккумулятор\*
- 19 Выключатель цепи 12 В
- 21 Провод высоковольтный (сзади)
- 22 Транспортировочные кронштейны
- 23 Пробка слива масла
- 24 Разъем подключения блока АТС\*
- 25 Розетка подключения блока АТС\*
- 26 Кабель управления блока АТС\*
- 27 Колодка клеммная\*
- 28 Выключатель цепи 12 В
- 29 Разъем блока АТС\*
- 30 Блок АТС\*
- 31 Восстанавливаемый предохранитель блока АТС\*
- 32 Переключатель режимов работы блока АТС\*
- 33 Кнопка принудительного пуска и остановки\*

\* – наличие - см. характеристики и комплектацию Вашей модели  
 \*\* – 2- или 3-позиционный выключатель (кроме ЗЭСБ-4500-ЭНА, ЗЭСБ-5500-ЭНА, ЗЭСБ-6200-ЭНА) или замок зажигания (для ЗЭСБ-4500-ЭНА, ЗЭСБ-5500-ЭНА, ЗЭСБ-6200-ЭНА)

Электростанция представляет собой изделие для выработки электрической энергии переменного тока напряжением 220 В и постоянного тока напряжением 12 В. Состоит из рамы, на которую смонтированы двигатель внутреннего сгорания (далее – ДВС), топливный бак, генератор, системы питания и управления ДВС и передняя панель.

Двигатель внутреннего сгорания – одноцилиндровый, четырехтактный, бензиновый, карбюраторный, с отдельными системами питания

и смазки. Оснащен системой поддержания постоянной частоты вращения (центробежный регулятор), необходимой для обеспечения качества электрической энергии (частоты тока). Коленчатый вал, приводимый во вращение возвратно-поступательным движением поршня, передает крутящий момент на вал генератора. Вращение ротора вызывает изменение магнитного поля в обмотке статора, в результате чего, на выходах генератора появляется напряжение. Система регулирования напряжения обеспечивает постоянство выходного напряжения при изменяющейся нагрузке.

Система зажигания ДВС – электронная, что увеличивает стабильность и надежность искрообразования, по сравнению с механическими системами. Синхронный генератор, установленный на изделии, обладает большей перегрузочной способностью и стабильностью выходного напряжения по сравнению с асинхронным. Щеточный узел, применяемый в синхронном генераторе, работает в щадящем режиме, т.к. коммутрует только токи возбуждения (0,3–1% от мощности генератора), и не требует частого обслуживания.

Конструкция изделия позволяет осуществлять питание потребителей напряжениями 12 В постоянного тока и 220 В переменного тока.

**Примечание!** Цепь питания напряжением 12 В предназначена питания подходящих по параметрам потребителей (с соответствующей вилкой) и для зарядки автомобильных аккумуляторов емкостью не более 65 А\*ч.

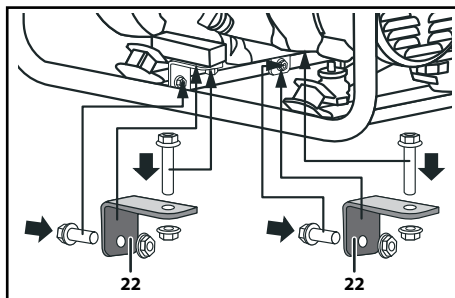
Система автоматического запуска АТС (только для ЗЭСБ-4500-ЭНА, ЗЭСБ-5500-ЭНА, ЗЭСБ-6200-ЭНА) позволяет автоматически производить запуск изделия при пропадании питания внешней сети. Таким образом, обеспечивается резервирование питания по II категории (перерыв питания на время включения резерва). При восстановлении питания внешней сети изделие автоматически выключается.

### Сборка

#### ⚠ ВНИМАНИЕ

**При любых операциях с изделием (сборка / разборка, снятие / установка элементов, заправка топливом и маслом) убедитесь, что двигатель остановлен и все потребители отключены.**

Снимите транспортировочные фиксаторы 22 (2 шт.).



### ⚠ ВНИМАНИЕ

Данные детали предназначены для фиксации изделия ТОЛЬКО при транспортировке. Эксплуатация с ними может привести к серьезным повреждениям изделия.

Установите опоры (кроме моделей ЗЭСБ-4500-ЭНА, ЗЭСБ-5500-(Э)Н(А), ЗЭСБ-6200-(Э)Н(А) или, при необходимости перемещений изделия, колеса и рукоятку (для моделей ЗЭСБ-4500-ЭНА, ЗЭСБ-5500-(Э)Н(А), ЗЭСБ-6200-(Э)Н(А)), используя входящие в комплект принадлежности.

При необходимости использования функции автоматического запуска (только для ЗЭСБ-4500-ЭНА, ЗЭСБ-5500-ЭНА, ЗЭСБ-6200-ЭНА) подключите прилагаемый блок:

- ▶ подключите разъемы 24 кабеля 26 к розетке 25 на лицевой панели генератора и 29 на панели блока АТС;



- ▶ выполните подключения изделия согласно прилагаемой схеме (провода в комплект не входят):

а) подключите блок к питающей сети, подсоединив фазный и нулевой провода к клеммам 1 и 2 колодки 27 соответственно. К питающей сети кабель следует подключать через автоматический выключатель номиналом не менее мощности генератора;

б) подключите блок к генератору, подсоединив фазный и нулевой провода к клеммам 3 и 4 колодки 27 соответственно. К генератору кабель следует подключать к розетке 11 или 13 (в зависимости от мощности подключаемой нагрузки);

в) подключите нагрузку (сеть нагрузки) к бло-

ку, подсоединив фазный и нулевой провода к клеммам 5 и 6 колодки 27 соответственно. К нагрузке кабель следует подключать через автоматический выключатель номиналом не менее мощности подключаемой нагрузки.

### ⚠ ВНИМАНИЕ

Сечение используемых проводников должно соответствовать мощности подключаемой нагрузки (приблизительно  $1 \text{ мм}^2$  сечения на каждый  $10 \text{ А}$  потребляемого тока (рассчитывается как мощность/напряжение)).

Организация питания от изделия:

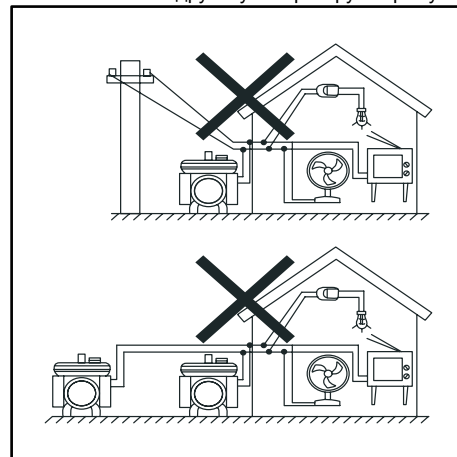
1) При любом способе подключения изделия к нагрузке, **ОБЯЗАТЕЛЬНО** заземлите его. Заземление выполняется проводником сечением не менее чем  $0,12 \cdot I_{\text{max}}$ , где  $I_{\text{max}}$  – максимальный ток, отдаваемый изделием (равен наибольшему из номиналов установленных автоматических выключателей).

### ⚠ ВНИМАНИЕ

Во избежание поражения электрическим током, повреждения изделия и подключенного к нему электрооборудования **ЗАПРЕЩАЕТСЯ** подключать провод заземления к трубопроводам, радиаторам отопления, газовым плитам, заземленным бытовым приборам.

В случае отсутствия в месте эксплуатации устройства заземления, в качестве заземлителя может быть использован штырь (прут, кусок арматуры) сечением не менее проводника заземления. Заземлитель должен быть заглублен в землю не менее чем на  $1,0 \text{ м}$ . Обеспечьте надежный контакт заземляющего провода с заземлителем.

2) При любом способе подключения изделия, **ЗАПРЕЩАЕТСЯ** подключать его параллельно штатной сети или другому генератору напрямую.



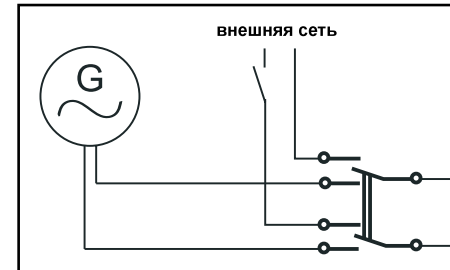
### ЖУРНАЛ ТЕХНИЧЕСКОГО ОБСЛУЖИВАНИЯ И УЧЕТА ВРЕМЕНИ РАБОТЫ

Дата	Наработка (часов)	Выполненные работы	Подпись



Пайдаланылатын электр тоқ көзі сипаттамаларға сәйкес келмейді (қуаты, жиілігі, кернеуі бойынша)	Қосылған тұтынушылар қуаты құралдың атаулы қуатынан едәуір артық	Шамадан тыс жүктемені азайтыңыз
	Қозғалтқыштың жеткіліксіз қуаты (2 ақауды қараңыз)	2 ақауды қараңыз
	Кернеу және айналымдар реттеуіштерінің бұзылған	Жөндеу немесе ауыстыру жұмыстары туралы қызмет көрсету орталықтарына хабарласыңыз
Жұмыс барысында құрал тоқтады	Жанармай бітті немесе қозғалтқыш жүйесінде ақаудың болуы (1 ақауды қараңыз)	Құралды жанармаймен толтырыңыз немесе 1 ақауды қараңыз
	Жүктеменің кенеттен өзгеруі (қуатты тұтынушыны немесе тұтынушылар тобын қосқанда)	Қуатты және жұмсалатын тоқ көзінің коэффициентін ескеріңіз (Жұмысқа дайындықты қараңыз), тұтынушыларды бірінен соң, бірін қосыңыз
	Қысқа сыналану кезінде жүктеме асып кеткен	Сыналануды жойыңыз
	Майдың төменгі деңгейінен немесе оның жоқтығынан құралдың өшірілуі	Құралға майды құрыңыз (Жұмысқа дайындықты қараңыз)
	Құралдың қызуы: майдың төменгі майлау қасиеті немесе жұмыс қоспасында оның төменгі құрамы; құралға тұтынушылар қуаты салдарынан жүктеме түскен; ауа шығатын саңылаулардың ластануы және шығуына кедергі жасауы	Құрал суысын және қызу себептерін анықтаңыз

Подключение необходимо выполнять **ТОЛЬКО** через коммутационное устройство (например, двухполюсный переключатель), исключающее одновременное подключение к нагрузке обоих источников.



### ⚠ ВНИМАНИЕ

Невыполнение данного условия может привести к тому, что при появлении напряжения в основной сети (заведомо большей мощности) возможно протекание уравнивающих токов из нее в генератор. Это может привести к выходу из строя отдельных элементов или изделия в целом.

3) При использовании изделия в качестве автономного источника электроэнергии, подключение потребителей осуществляется непосредственно к розеткам **11, 13**.

### ⚠ ВНИМАНИЕ

При подключении к автономной сети **НЕ ИСПОЛЬЗУЙТЕ** для подключения к изделию оголенные провода, нестандартные переходники и проч. Установите на вводной провод соответствующую вилку.

4) В случае использования изделия в качестве резервного источника (для компенсации пиковых потреблений при ограниченной мощности основного источника), рекомендуем подключать дополнительную нагрузку, вызывающую перегрузку сети, непосредственно к изделию.

5) При необходимости использования изделия в качестве источника аварийного электроснабжения (в случае перебоев с подачей электроэнергии), подключите его к сети потребителей **ОБЯЗАТЕЛЬНО** через автоматический выключатель резерва.

**Примечание!** Изделие (кроме ЗЭСБ-4500-ЭНА, ЗЭСБ-5500-ЭНА, ЗЭСБ-6200-ЭНА) не оснащено устройством автоматического запуска, т.е. не может быть использовано в системах автоматического подключения резерва.

## Подготовка к работе

Заправка изделия топливом:

- ▶ приготовьте бензин (неэтилированный, с октановым числом не менее 92). Рекомендуемый тип – Аи92;

**Примечание!** Бензин не подлежит долгосрочному (свыше 1 месяца) хранению. При заправке топливного бака учитывайте объем предстоящей работы. При работе используйте только свежий бензин, т.к. его долгое хранение снижает рабочие свойства и может привести к поломке изделия. Данная неисправность условиями гарантии не поддерживается.

- ▶ снимите крышку топливного бака **8**, **ПЛАВНО** откручивая ее;
- ▶ заправьте топливный бак приготовленным объемом бензина, избегая его пролития.

**Примечание!** Не заправляйте бак до краев заливной горловины, оставьте свободный объем на тепловое расширение топлива.

**Меры предосторожности! Пары бензина огнеопасны и токсичны. Во время заправки строго соблюдайте правила безопасности:**

- ▶ заправку производите при полностью остывшем двигателе и выключенном зажигании;
- ▶ не курите во время заправки;
- ▶ удалите все источники открытого огня и тепла из зоны заправки;
- ▶ не производите заправку в помещениях и в местах с недостаточной вентиляцией.

После заправки плотно заверните крышку топливного бака и тщательно удалите остатки пролитого бензина.

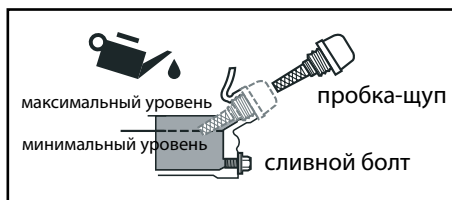
Заправка изделия маслом:

Изделие оснащено системой автоматического выключения при критически низком уровне масла или при полном его отсутствии.

### ⚠ ВНИМАНИЕ

**Несмотря на наличие данной системы, будьте внимательны: НЕ ПЫТАЙТЕСЬ заводить двигатель, не заправив изделие маслом – это может привести к повышенному нагреву и износу кривошипно-шатунного механизма, его заклиниванию или иному серьезному повреждению.**

Для заправки масла:



- ▶ проверьте наличие масла в картере двигателя, сняв крышку (с щупом) 7 горловины заправки масла. При наличии следов масла на щупе, проверьте уровень масла в картере: протрите щуп чистой сухой ветошью, установите щуп на место и снова выньте. Если уровень масла достаточен (между минимальной и максимальной метками щупа), доливать масло не следует.

**При первом после покупки запуске:** Если уровень меньше отметки минимума на щупе, не доливайте масло, но слейте залитое в двигателе масло в соответствии с разделом Периодическое обслуживание;

**При последующих запусках:** Если уровень масла недостаточен, долейте масло, соответствующее по марке уже залитому.

**Примечание!** Во избежание повреждения двигателя никогда не смешивайте различные марки масла.

- ▶ приготовьте масло (для четырехтактных моторов, класса не менее SH по классификации API). Соответствующий тип – SAE 10W-30. Рекомендуемое масло – «ЗУБР» ЗМД-4Т;
- ▶ залейте объем масла, приблизительно соответствующий указанному в технических данных. Установите крышку горловины обратно и выньте, чтобы убедиться в достаточном уровне масла. Нормальным является уровень между минимальной и максимальной метками щупа. При необходимости, долейте.

### ⚠ ВНИМАНИЕ

**Эксплуатация изделия с уровнем масла выше отметки максимума, с применением долго хранившегося бензина или бензина и масла не соответствующих типов может привести к выходу изделия из строя. Данная неисправность условиями гарантии не поддерживается.**

Подготовьтесь к работе:

- ▶ для уменьшения вибрации и обеспечения правильной работы топливной и масляной

систем, установите изделие на ровной горизонтальной поверхности;

- ▶ для исключения возможного смещения в результате вибрации, установите изделие на противоскользящее покрытие (например, резиновый коврик);
- ▶ перед каждым запуском: проверьте уровень масла (см. выше). При необходимости, долейте;
- ▶ перед каждым запуском: проверьте изделие на потеки бензина. При необходимости, вытрите;
- ▶ удалите детей и животных от изделия на расстояние не менее 3 метров;
- ▶ отключите (если подключены) от изделия все потребители, вынув вилки из розеток 11, 13 и 14 или отключив коммутационное устройство.

**Примечание!** Примите во внимание, что электрические кабели от изделия могут быть проложены по влажной (от росы, дождя) или влагонезащищенной (открытой) поверхности, через перекрываемые отверстия (дверные проемы), на путях прохода (дорожки, коридоры). Примите меры, чтобы исключить возможность повреждения, излома, пережатия кабеля, повреждения изоляции, проникновения влаги в местах соединений и т.д.

## Порядок работы

Запуск холодного двигателя:

- ▶ переместитесь от места заправки на расстояние не менее 3 м;
- ▶ при неавтоматическом запуске переведите (только для ЗЭСБ-4500 ЭНА, ЗЭСБ-5500-ЭНА, ЗЭСБ-6200-ЭНА) переключатель 32 блока АТС в положение «Выкл»;
- ▶ переведите рычаг 2 управления заслонкой в положение «Закр»;
- ▶ включите подачу топлива, переведя кран 3 в положение «Вкл»;
- ▶ включите зажигание, переведите выключатель 10 (или поверните ключ замка зажигания – для ЗЭСБ-4500-ЭНА, ЗЭСБ-5500-ЭНА, ЗЭСБ-6200-ЭНА) в положение «Вкл»;
- ▶ для электрического запуска (при наличии в Вашей модели) переведите выключатель 10 (или поверните ключ замка зажигания – для ЗЭСБ-4500-ЭНА, ЗЭСБ-5500-ЭНА, ЗЭСБ-6200-ЭНА) в положение «Старт» и удерживайте его в этом положении до полного запуска дви-

Жартылай немесе толық бөлшектелінген құрал дилерге немесе қызмет көрсету орталығына жіберілсе, ол кепілдік бойынша қарастырылмайды. Дилерге немесе қызмет көрсету орталығына жіберілген құралға сатып алушы жауапкершілік тартады.

6) Құралдың ақауларын тегін жөндеу жұмыстары атқарылатын аталған басқа да шағымдар түсіруге

рұқсат құқықтардан басқасына біздің кепілдік төңірегінде қарастырылмайды.

7) Кеңейтілген кепілдіктің шарттары бойынша жүргізілген кепілдікті жөндеу жұмыстары орындалған соң, құралдың кеңейтілген кепілдігі ұзартылмайды және жаңартылмайды.

8) Құралдың қызмет көрсету мерзімі 5 жыл.

## ЫҚТИМАЛ АҚАУЛАР МЕН ОЛАРДЫ ЖОЮ АМАЛДАР

Ақау	Ықтимал себеп	Жою амалдары
Қозғалтқыш қосылмайды	Жану ажыратқышы «Өшіру» күйінде	Жану ажыратқышын «Қосу» күйіне ауыстырыңыз
	Ауа жабынының дұрыс емес күйі	Жабынды Жұмысқа дайындыққа сәйкес орналастырыңыз
	Май деңгейі төмен	Майды құйыңыз
	Стартердің аккумулятор батареясындатөмен кернеу	Зарядтаңыз немесе батареяны ауыстырыңыз
Қозғалтқыш бос жүрісте қалыпты жұмыс істемейді немесе толық қуатты жетілдірмейді	Бакта жанармай жоқ немесе цилиндрге ол жетпейді	Жанармай бағін толтырыңыз, жанармай шүлмегін ашыңыз, сүзгіштерді тексеріңіз (Техникалық қызмет көрсетуді қараңыз) немесе қызмет көрсету орталығына хабарласыңыз
	Жану камерасына ауа бармайды	Ауа сүзгішін тексеріңіз (Техникалық қызмет көрсетуді қараңыз) немесе қызмет көрсету орталығына хабарласыңыз
	Білте, жану блогы немесе жану ажыратқышы бұзылған	Білтені тексеріңіз (Техникалық қызмет көрсетуді қараңыз) немесе қызмет көрсету орталығына хабарласыңыз
Қозғалтқыш бос жүрісте қалыпты жұмыс істемейді немесе толық қуатты жетілдірмейді	Автоматты қосылу блогы бұзылған	Қызмет көрсету орталығына хабарласыңыз
	Бензин қажетті сапада емес, сәйкес келмейтін октан саны немесе ұзақ мерзімде сақталған	Сапасыз бензинді құйып алыңыз, жаңасын құйыңыз
	Орнықсыз ұшқындау	Техникалық қызмет көрсетуге байланысты жұмыстарды орындаңыз
	Ауа немесе жанармай сүзгішінің ластануы	Ауа немесе жанармай сүзгішін тазартыңыз немесе ауыстырыңыз (Техникалық қызмет көрсетуді қараңыз)
Құралдың шамадан тыс дірілі	Карбюратордың дұрыс емес реттелуі	Қызмет көрсету орталығына хабарласыңыз
	Поршень тобының бөлшектерінің шамадан тыс тозуы	Жөндеу және ауыстыру жұмыстары туралы қызмет көрсету орталықтарына хабарласыңыз
	Қатты үстіртке орналастыру	Құралды дірілді оқшауландыратын үстіртке (мысалы, резеңке кілемшеге) орналастырыңыз
	Қозғалтқыштың орнықсыз істеуі (2 ақауды қараңыз)	2 ақауды қараңыз
Құрал істейді, бірақ тұтынушыларға тоқ көзі бармайды	Бұранда байланысының босауы	Бұранда байланыстарын (қозғалтқыш байланыстарынан басқа) қатайтыңыз
	Қисық бұранда шатунды механизмнің шамадан тыс тозуы	Жөндеу жұмыстары туралы қызмет көрсету орталықтарына хабарласыңыз
	Жүктеме ажыратқышы өшірілген	Ажыратқышты қосыңыз
Құрал істейді, бірақ тұтынушыларға тоқ көзі бармайды	Тұтынушы қосылмаған (құралдың розеткасына айыр қосылмаған)	Тұтынушыны қосыңыз
	Тұтынушыға баратын сым желі зақымданған немесе байланыс контактары бұзылған	Сым желіні ауыстырыңыз, байланысты қалпына келтіріңіз

(№ 2–8) қарастырылған кепілдік мерзім ішінде материал немесе өндірушінің ақау екендігі дәлелденген соң, құралдың жөндеу жұмыстарын тегін орындау.

2) Кепілдікті мерзім алғашқы сатып алушының сатып алу күнінен басталады.

## Негізгі кепілдік:

Кепілдікті мерзім сату күнінен бастап, яғни құралды тұрмыстық жағдайда, жеке қолданылған жағдайда 36 айды құрайды.

Кепілдікті мерзім сату күнінен бастап, яғни құралды жоғары қарқындылықты және шамадан тыс ауыр жүктемелері бар индустриалды және өнеркәсіптік жұмыстардан басқасында кәсіби төңіректе, орташа қарқындылықты жүктеме жағдайында 12 айды құрайды.

## Кеңейтілген кепілдік

15.02.2012 жылы сатып алынған кепілдікті мерзім барлық электр құралдарына тұрмыстық жағдайда қолданылса, 60 айға дейін ұзартылады және құралды жоғары қарқындылықты және шамадан тыс ауыр жүктемелері бар индустриалды және өнеркәсіптік жұмыстардан басқасында кәсіби төңіректе, орташа қарқындылықты жүктеме жағдайында 36 айға дейін ұзартылады.

**Кеңейтілген кепілдік тек қана келесідей шарт бойынша ұсынылады, егер сатып алушы құралды сатып алу сәтінен бастап 4 аптаның ішінде «ЗУБР» компаниясының сайтында тіркелген жағдайда ғана қарастырылады.**

Тіркелу тек қана [www.zubr.ru](http://www.zubr.ru) өндірушінің сайтындағы Сервис бөлімінде ғана орындалады. Белгілі бір құралдың және белгілі бір құралдың тіркелуін кеңейтілген кепілдік бағдарламасында қатысуды растайтын тіркелу сертификаты болып табылады, оны тіркелу кезінде принтер арқылы басып шығару қажет. Тіркелу сатып алушының тіркелу кезінде жеке мәліметтерін сақтау рұқсатынан кейін ғана мүмкін болады.

3) Кепілдік келесідей жағдайларға қарастырылмайды:

а) Жұмыс барысында және өздігінен тозған бөлшектер, сонымен қатар осындай тозу түрлерінен пайда болған құралдың ақаулары болып табылады.

б) Пайдалану жөніндегі нұсқаулыққа қайшы келетін құрал ақауы немесе құралдың мақсатына тиісті емес қолдану, қоршаған ортаның қолайсыз жағдайында, өндірістік лайықты емес жағдайында пайдалану, жүк-

теме немесе жеткіліксіз техникалық қызмет немесе қадағалау болмағандықтан шарт бойынша қарастырылмайды.

в) Құралға мыналардан басқасы, шамадан тыс жүктеменің түсуін көріністері ретінде болып табылады: түстің кетуі, бірден ротор және статордың істен шығуы, бөлшектердің және құрал үзіктерінің деформациясы немесе балқуы, жоғарғы температура салдарынан электр қозғалтқыштың қараюы немесе күйюі.

г) Құралды жоғарғы қарқындылықты жұмыста және шамадан тыс жүктемеде қолдану

д) Құралға профилактикалық және техникалық қызмет көрсету, мысалы: майлау, жуу «ЗУБР» түпнұсқасы емес жабдықтарды/бөлшектерді қолдану салдарынан құралдың істен шығуы

е) Механикалық ақау (жарықтар, нақыстар ж.т.б.) агрессивті ортадан, жоғарғы ылғалдылық және жоғарғы температура, электр құралдың ауа желдеткіш саңылайына бөгде заттардың түсуі, сонымен қатар дұрыс емес сақтау және металл бөлшектердің коррозия салдарынан пайда болған ақаулар.

ж) Қалыпты тозудың салдарынан істен шыққан бұйымдар, тез тозатын бөлшектер және шығын заттар, сондай-ақ: жетек белбеулер, аккумулятор блоктары, оқпандар, бағыттауыш роликтер, сақтау былғарылар, цангалар, патрондар, етектер, ара шынжырлары, ара шиналары, жұлдызшалар, шиналар, бұрыштық шеткәлалар, пышақтар, аралар, абразивтер, тескіш темірлер, бұрғылар, триммерге ранаған қармақ баулар ж.т.с.с. жатады.

з) Құралдың құрылымына өзгерістер немесе қосымшалар енгізілуі.

и) Құралдың құндылығына және мақсатына тиісті пайдалануға әсерін тигізбейтін кішігірім ауытпаушылық.

4) Бізбен расталған кепілдікті жағдай төңірегінде ақауды жою «ЗУБР» компаниясының құзіретінде жөндеу немесе ақауы бар құралды жаңасына (келесі ұрпақтағы модельге) ауыстыру болып табылады.

5) Кепілдікті шағымдар кепілдікті мерзім ішінде қабылданады. Бұл үшін ақауы бар құралды құжатта көрсетілген ([www.zubr.ru](http://www.zubr.ru) сайтында) қызмет көрсету орталығына тауарды сатып алу уақыты және атауы көрсетілген растайтын кепілдікті талонмен қоса әкеліңіз немесе жіберіңіз. Жоғарыда аталған құралды тіркеу негізінде кеңейтілген 60 айлық немесе 36 айлық кепілдік жарамды болса, кеңейтілген кепілдіктің тіркелу сертификатын көрсетіңіз.

ателя. Отпустите кнопку (ключ – для ЗЭСБ-4500-ЭНА, ЗЭСБ-5500-ЭНА, ЗЭСБ-6200-ЭНА);

▶ для ручного запуска потяните ручку стартера 4 до выбора зазора, а затем резко дерните ее. Не отпускайте рукоятку при вытяннутом тросе – плавно верните ее обратно. Если двигатель не запустился, повторите действия 3–4 раза. Если двигатель все же не запускается, переведите рычаг 2 в промежуточное положение и повторите попытку;

▶ после запуска двигателя переведите рычаг 2 в положение |↑| «Откр» и дайте двигателю прогреться в течение 2–3 минут.

**Примечание!** Не подключайте нагрузку при прогревом двигателя – это отрицательно сказывается на его технических характеристиках и сокращает срок службы.

Для запуска горячего двигателя повторите действия по запуску, описанные выше, не переводя рычаг 2 в положение |↘| «Закр».

Для организации автоматического запуска (только для ЗЭСБ-4500-ЭНА, ЗЭСБ-5500-ЭНА, ЗЭСБ-6200-ЭНА):

▶ подключите блок АТС согласно разделу Сборка; ▶ откройте топливный кран 3 и включите автоматический выключатель 12 генератора;

**Примечание!** Батарея стартера должна быть **ОБЯЗАТЕЛЬНО** подключена к изделию, иначе блок АТС не запустит (заглушит уже запущенное) изделие.



▶ переведите переключатель 32 в положение «Вкл».

Теперь блок АТС подает на нагрузку питание от внешней сети (горит индикатор «Питание от сети»). При пропадании внешнего питания (индикатор «Питание от сети» гаснет) блок с задержкой в 4 секунды (для исключения ложных срабатываний при перебое питания) автоматически переводит нагрузку на питание от генератора по следующему алгоритму:

▶ воздушная заслонка переводится в положение |↘| «Закр»; ▶ включается стартер на 3 секунды. Индикатор «Двигатель» моргает;

▶ по достижении двигателем 1000 об/мин воздушная заслонка открывается;

▶ если в течение 6 секунд обороты упали до нуля, запуск признается неудавшимся. Выполняются повторные запуски до удачного. В случае, если за 6 попыток двигатель не завелся, дальнейшие попытки прекращаются;

**Примечание!** Последующие автоматические запуски возможны только при повторном восстановлении внешнего питания.

▶ при достижении двигателем 2500 об/мин запуск считается удавшимся. Индикатор «Двигатель» горит ровно;

▶ через 2 секунды включается автоматический выключатель и подается питание на нагрузку. Горит индикатор «Питание от генератора».

При восстановлении питания внешней сети (индикатор «Питание от сети» загорается) блок автоматически переводит нагрузку на питание от нее по следующему алгоритму:

▶ отключается подача питания на нагрузку;

▶ через 6 секунд двигатель глушится. Индикатор «Двигатель» гаснет;

▶ нагрузка переводится на питание от внешней сети.

Блок АТС допускает принудительный запуск генератора. Для этого переведите переключатель 32 в положение «Выкл» и нажмите кнопку 33 «Пуск/Останов».

Возможны следующие алгоритмы срабатывания системы при нажатии кнопки 33 «Пуск/Останов»:

▶ при остановленном генераторе – он запустится;

▶ при запущенном генераторе – он остановится;

▶ в процессе запуска генератора – он остановится;

▶ в процессе остановки генератора – возобновление работы невозможно, остановка продолжится.

**Примечание!** При установленном автоматическом режиме работы блока АТС (переключатель 32 в положении «Вкл») кнопка 33 «Пуск/Останов» неактивна.

Если двигатель не запускается, этому могут быть следующие причины:

1) бензин или воздух не поступают в камеру сгорания или поступают в недостаточном/ избыточном количестве (нет топлива в баке, перекрыт топливный кран, загрязнены топливный или воздушный фильтры, не отрегулирован или засорен карбюратор);

2) отсутствует или недостаточное искрообразова-

Таблица 1

Бытовые приборы	Мощность, Вт	ЗЭСБ-1200	ЗЭСБ-2200	ЗЭСБ-2800 / ЗЭСБ-2800-Э
Плита кухонная электрическая	10000	–	–	–
Полотенцесушитель электрический	5000	–	–	–
Водонагреватель проточный	4000-6000	–	–	–
Гриль электрический	1660	–	•	•
Щипцы для завивки волос	1500	–	•	•
Посудомоечная машина	1500	–	•	•
Фен бытовой	1250	–	•	•
Утюг	1200	•	•	•
Насос	до 1200	•	•	•
Стиральная машина	1150	•	•	•
Обогреватель	1000-3000	–	•	•
Кофемашина	1000	•	•	•
Микроволновая печь	1000	•	•	•
Привод гаражных / въездных ворот	900	•	•	•
Тостер	850	•	•	•
Холодильник / Морозильник	700	•	•	•
Музыкальный центр	450	•	•	•
Телевизор	150-500	•	•	•
CD / DVD проигрыватель	100	•	•	•
Радиоприемник	100	•	•	•
Лампа накаливания	60-100	•	•	•
Игровая приставка	40	•	•	•

Инструмент	Мощность, Вт	ЗЭСБ-1200	ЗЭСБ-2200	ЗЭСБ-2800 / ЗЭСБ-2800-Э
Сварочный инвертор / трансформатор	6000-14000	–	–	–
Фен технический	2000	–	•	•
Рубанок	1500	–	•	•
Пила циркулярная	1500	–	•	•
Пила торцовочная	1300-1800	–	•	•
Лентошлифовальная машина	1200	–	•	•
Компрессор воздушный	1000-2500	–	•	•
Перфоратор	1000	•	•	•
Дрель электрическая	600-1000	•	•	•
Прожектор галогеновый	150-500	•	•	•

Офисная техника	Мощность, Вт	ЗЭСБ-1200	ЗЭСБ-2200	ЗЭСБ-2800 / ЗЭСБ-2800-Э
Ксерокс	1600	–	•	•
Принтер лазерный	950	•	•	•
Компьютер с монитором 17"	800	•	•	•
Принтер струйный	300	•	•	•
Факс	65	•	•	•

- ▶ жанармай тамған орындарды құрғақ етіп немесе ЖЖЗ аққанын тазартпайынша қозғалтқышты қоспаңыз, сонымен қатар таму себебін анықтаңыз және таму себебін жойыңыз;
- ▶ ЖЖЗ құю барысында және құралға балаларды және бөтен адамдарды қатыстырмаңыз;
- ▶ қозғалтқышты өшірмейінше ешқандай құралмен байланысты жұмыстарды немесе зақымдалған бөлшектерді ауыстыру жұмыстарын орындамаңыз;
- ▶ жарамсыз бактарды, құбыр жолдарын және аралық қабатты ЖЖЗ ағуын тудыратындықтан құралды қолданбаңыз.

Құралды және қосымша заттарды сақтағанда келесі кеңестерді орындаңыз:

- ▶ құралды жанармай бар күйінде және карбюраторда жұмсалмаған жанармаймен сақтамаңыз;

**Ескерту!** Ұзақ уақыт мерзімде(бакте ауа болса) бензин келесі қоспаларға тарайды, соның ішінде парафин, ол бактың, жанармай жетектерінің және карбюратор қабырғаларында қалады, жанармай каналдарын бітейді.

- ▶ құралды шамадан тыс жылу және ашық от бар жерде сақтамаңыз;
- ▶ құралды балалардың қолы жететін және жануарлар бар жайларда аулақ сақтаңыз;
- ▶ жанармай-жағармай заттарына арналмаған ыдыстарды қолданбаңыз.

**Сақ болыңыз!** Бензин буы өте қауіпті. ЖЖЗ тек қана жабық тығыз ыдыстарда сақтаңыз.

### ▲ НАЗАР АУДАРЫҢЫЗ

**Бензин және жұмыс құрал пластиктің көп түріне агрессивті қауіпті зат болып табылады. ЖЖЗ сақтағанда, араластырғанда және құйғанда пластик ыдыстарын және басқа да қолайсыз ыдыстарды қолданбаңыз.**

Құрал ғимараттың сыртында ғана пайдаланылуы тиіс. Жұмыс барысында ішкі жану қозғалтқыштан жоғары температурада жарамсыз газдар пайда болады ЕШҚАШАН оны іске қосылған күйінде немесе ауа жаңалағышы жеткілікті желденбейтін орындарда қозғалтқышты іске қоспаңыз.

Бұл нұсқаулықтың пайдалануы және талаптары, құралмен кез-келген іс-әрекеттерге және жұмыстарға байланысты ережелерімен таныс емес балалар мен бөтен адамдарды қатыстырмаңыз.

Құю төңірегінен жұмыс барысында бөтен адамдар алшақ болсын.

Құралдың кездейсоқ қосылуының алдын алыңыз. Жұмыс құралын қараусыз тастамаңыз.

Құралдың жұмыс, қозғалмалы (былғары, қақпақ астында) және қызған бөлшектерін ұстамаңыз.

Шешілген сақтау былғарысыз құралды қоспаңыз және қолданбаңыз. Былғары астында айналмалы немесе қозғалмалы бөлшектер орналасқан, оны ұстау жарақаттануға әкелуі мүмкін.

Жұмыс барысында цилиндр корпусы және тығын өте қатты қызады. Оларды ұстамаңыз және оларды тез жанатын және тез жарылатын үстірттерден аулақ сақтаңыз.

Қолайсыз жағдайда жұмыс істегенде (шамадан тыс газдану, шамадан тыс шу немесе діріл болса), онда жеке сақтау заттарын қолданыңыз және жұмыс уақытын құралмен істегенде шектеңіз.

## Тасымалдау, сақтау және кәдеге жарату шарттары

Құралды сенімді, құрғақ және балалар қолы жетпейтін жерде сақтаңыз.

Құралдың сақтауы мен тасымалдауын қораптар мен кейстерде орындаңыз.

Жарамдылық мерзімі аяқталған соң, құралды, қосымша жабдықтарды және орамды экологиялық талаптарға сәйкес кәдеге жарату керек.

## Кепілдеме міндеттемелері

Біз әрқашанда біздің тұтынушыларға сапалы қызмет көрсетуді жақсартуға қолға алғандықтан, сондықтан да, егер Сіз сапаға және кепілдік жөндеу жұмыстарын мерзімдеріне риза болмасаңыз, бұл жайлы «ЗУБР» қолдау қызметіне мына электрондық мекен-жай бойынша хабарласа аласыз: [zubr@zubr.ru](mailto:zubr@zubr.ru)

Бұл кепіл сатып алушының сатып алу-сату кепілім шарт бойынша шағымдану құқығына шек қоймайды, сонымен қатар тұтынушылардың заңды құқықтарына қайшы келмейді.

Біз «ЗУБР» құралдарына кепілдікті келесідей шарттарға тиісті ұсынамыз:

- 1) Кепілдік төменде аталған шарттарға тиісті



ние (высоковольтный провод отсоединен от свечи, загрязнены или не отрегулированы электроды свечи зажигания, неисправна свеча зажигания);

3) уровень масла ниже минимального – сработала система блокировки.

Для установления причины невозможности запуска двигателя отсоедините высоковольтный

провод, выверните свечу зажигания: влажная свеча зажигания свидетельствует об отсутствии искрообразования или поступлении воздуха, сухая – о недостаточном поступлении топлива.

Для устранения указанных причин выполните следующие действия:

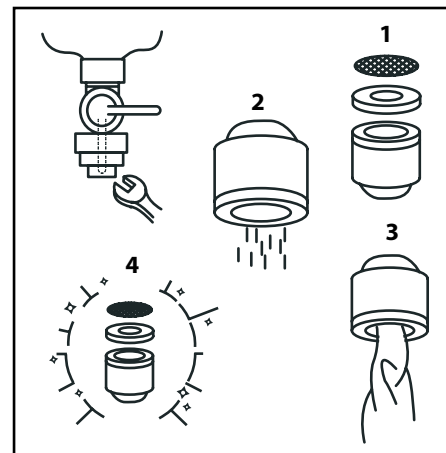
▶ при влажной свече:

а) проверьте и (при необходимости) просушите

Таблица 2

Потребитель	Коэффициент пускового тока
Лампа люминесцентная	2
Циркулярная пила	1.3
Дрель электрическая	1.2
Шлифовальная машинка или станок	1.3
Перфоратор	1.2
Станок или машинка для финишного шлифования	1.2
Ленточно-шлифовальная машина	1.2
Рубанок электрический	1.3
Пылесос	1.2
Подвальный вакуумный насос	1.3
Бетономешалка	3.5
Буровой пресс	3.5
Инвертор	2.0
Шпалерные ножницы	1.2
Кромкообрезной станок	1.2
Холодильник	3.3
Фрезер	3.5
Кипятильник, котел (Бойлер)	3.4
Кондиционер	3.5
Стиральная машина	3.5
Обогреватель радиаторного типа	1.2
Лампа накаливания для освещения	1.0
Неоновая подсветка	2.0
Электроплита	1.0
Электропечь	1.0
Микроволновая печь	2.0
Hi-Fi TV – бытовая техника	1.0
Электромясорубка	7
Погружной водяной насос	3.5

1). Сүзгішті нәзік тазарту:



- ▶ жану ажыратқышын «Өшіру» күйіне ауыстырыңыз, құрал суысың;
- ▶ жанармай шүмегің «Өшіру» күйіне ауыстырыңыз;
- ▶ жанармай шүмегінің 3 төменгі бітеуішін бұрап алыңыз;
- ▶ сүзетін торды алыңыз және оны қараңыз. Қажет болса, онда оны бензинмен шайыңыз және сығылған ауамен тазартыңыз;

▶ жанармай шүмегің қайта жинаңыз.

2) сүзгішті мұқият тазарту:

- ▶ жану ажыратқышын «Өшіру» күйіне ауыстырыңыз, құрал суысың;
- ▶ жанармай багінің қақпағын бұрап алыңыз. Жанармай сүзгіші құю келтесінің қақпағының астында орналасқан;
- ▶ сүзгішті суырыңыз және оны бензинде жуыңыз. Оны желдетіңіз және ол кепсін;

### ▲ НАЗАР АУДАРЫҢЫЗ

Сүзгішті сумен жумаңыз және кеппеген сүзгішті қайта орналастырмаңыз, өйткені жанармай қоспасына түскен су қозғалтқыш жұмысына кедергі жасайды.

- ▶ сүзгішті және жанармай багінің қақпағын орнына орналастырыңыз.

Барлық техникалық жұмыстары тек қана қызмет көрсету орталықтар мамандарымен орындалуы тиіс.

## Пайдалану жөніндегі кеңестер

Осы нұсқаудың талаптарына сәйкес ЖЖМ құйғанда бензин мен майдың түрі лайықты болуы тиіс. Бензин этильді емес, 92 шамасынан кем емес октаны бар (ұсынылған Аи92) болуы керек. Май Жұмысқа дайындық талаптарына сәйкес болуы керек.

### ▲ НАЗАР АУДАРЫҢЫЗ

Қоспаны дайындағанда, құйғанда және құралды пайдаланғанда өрт қауіпсіздігінің барлық шараларын ұстаныңыз.

Сіз жұмысқа толық дайын болған соң, қозғалтқышты қосыңыз.

### ▲ НАЗАР АУДАРЫҢЫЗ

Құрал ғимараттың сыртында ғана пайдаланылуы тиіс. Жұмыс барысында ішкі жану қозғалтқыштан жоғары температурада жарамсыз газдар пайда болады ЕШҚАШАН оны іске қосылған күйінде немесе ауа жаңалағышы жеткілікті желденбейтін орындарда қозғалтқышты іске қоспаңыз.

**Ескерту!** Қолайсыз жағдайда жұмыс істегенде (шандану, шамадан тыс шу немесе діріл болса), онда қорғаныс заттарын қолданыңыз.

Құралды алғаш рет және ұзақ уақыттан кейін пайдаланғанда қозғалтқышты қосыңыз және ол 20–30 секунд жұмыс істесін. Егер жұмыс барысында Сіз бөтен шуды, дүрілді немесе шамадан тыс дірілді сезсеңіз, құралды өшіріңіз және ақау себебін анықтаңыз. Ақау себебі анықталмайынша, құралды іске қоспаңыз.

Құралды алғаш рет қолданғанда үйкеліске ұшырайтын бөлшектеріне аса зор жүктеме салмаңыз, алдымен жұмыс режимі еш бөлек жүктемесіз 1–1,5 минутты қамтысын, содан соң бос жүрісте 10–15 секунд іске қосылсын. Осы режимде қозғалтқыш айналымының кемуі мен артуының алдын алыңыз. Бұл құралдың дұрыс істеуіне орай сипаттамасына сәйкес дұрыс іс-әрекеті мен жұмыс істеу мерзімін ұлғайтады. Қозғалтқыштың толық қуаты жанармай бакке 4–5 май құйылғанда ғана істеу қарқындылығы көрінеді.

Құрал алғашқы жұмыс істеу 5 сағатынан кейін бұранда байланыстарын тексеріңіз. Қажет болса, қозғалтқыш бұрандаларын қатайту үшін қызмет көрсету орталықтарына хабарласыңыз.

Құрал тек қана бензин мен май арқылы іске қосылады. Оны майсыз немесе жеткіліксіз маймен, сай емес бензин және май түрімен пайдалану құралдың бұзылуы мен істен шығуына әкеледі. Осы ақау кепілдемелік шартпен

- ▶ қолданылған майды құйып алатын ыдысты дайындаңыз;
- ▶ құралды горизонталды орнатыңыз;
- ▶ дайындалған ыдысты майдың төгу саңылауына қойыңыз;
- ▶ 23 бітеуішті бұрап алыңыз;
- ▶ май толық ақсың;
- ▶ бітеуішті орнына мықты қатайтыңыз;
- ▶ май багіне жаңа майды Жұмысқа дайындық бөліміне сәйкес құйыңыз.

**Ескерту!** Сіздің аймағыңыздың заңнамасына сәйкес майды пайдалану қалдығы ретінде қолданыңыз.

Әрқашан (3 кестеге сәйкес) ауа сүзгішін тексеріңіз. Бұл үшін 1 сүзгіш қақпағын шешіңіз және сыртқы қарау арқылы ластану деңгейін анықтаңыз. Қажет болса, оны келесідей тазартыңыз:

- ▶ сүзгішті шешіңіз;

**Ескерту!** Сүзгіште және карбюратор тетігіндегі, оның корпусындағы бар ластан тазартыңыз!

- ▶ оны су сабын суда немесе ауа қысымы 0,3 Атм су ағымында шайыңыз;
- ▶ оны кептіріңіз және аз мөлшер мотор майымен сіңіріңіз;
- ▶ артық майды жою үшін 2-3 рет сығыңыз;
- ▶ сүзгішті орнына орнатыңыз.

1 кестеде көрсетілгендей ауа сүзгішін интервалдар бойынша міндетті түрде тазартыңыз. Есте сақтаңыз: лас сүзгіш қозғалтқыштың ПӘК кемітеді, оның шамадан тыс жүктемеден зардап шегуіне, қызуына және уақытысынан бұрын үзіктерінің тозуына әкеледі.

### НАЗАР АУДАРЫҢЫЗ

**Сүзгішсіз немесе ластанған сүзгішпен қозғалтқышты пайдалану құралды істен шығарады. Бұл ақау кепілдемелік шарттарымен қарастырылмайды.**

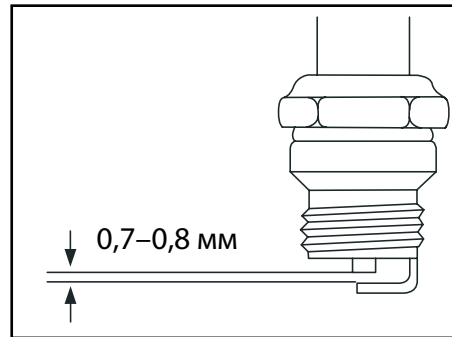
Әрқашан (3 кестеге сәйкес) жану білте электродтарын және олар арасындағы саңылауда зақымдану жоқтығына тексеріңіз. Есте сақтаңыз: реттелмеген немесе таттанған электродтар нашар ұшқындауға, қозғалтқыш ПӘК кемітеді, отынды көп шығындайды, жану камерасын таттайды

және қозғалтқыштың экологиялық көрсеткіштерін нашарлатуға себепші.

### НАЗАР АУДАРЫҢЫЗ

**Тек қана жану сөндірілген және қозғалтқыш толығымен суығаннан кейін жану білтелерін тексеру, тазарту және реттеу мүмкін болады. Білтені алу шарасында (білте тереңдіктерін желдетіңіз, білте тереңдігін тазартыңыз) білте тетігі арқылы цилиндрге шаң-тозанды түсірмеңіз.**

Электродтарды тазартқанда оларды зақымдамаңыз. Жану білтесі шамадан тыс ластанса, оны ауыстырыңыз.



Электродтар арасындағы саңылау 0,7–0,8 мм құрайды.

Ауыстырған кезде жану білтелері сәйкес келуі тиіс (TORCH F6 TC немесе ұқсас).

### НАЗАР АУДАРЫҢЫЗ

**Сәйкес емес білтелерді қолданбаңыз себебі жанатын қоспалардың (тежеу немесе алдын орайды) үдерісін өзгертуге әкеледі, осының салдарынан қозғалтқыш буындарына жүктеме түседі, ол қызады жұмыс камера беттері қызады және қорыту жану пайда болады.**

Жаңа білтені соңына дейін бұраңыз және 1/2 айналым кілтімен қатайтыңыз. Алынған білтені қайта 1/4 айналым кілті арқылы бұраңыз.

Қажет болса, жоғарғы вольтты сымды тазартыңыз. Спиртке малынған таза матаны пайдаланыңыз.

Әрқашан (3 кестеге сәйкес) жанармай сүзгішін тексеріңіз және қажет болса, оны тазартыңыз. Бұл үшін:

те, очистите и отрегулируйте (см. раздел Периодическое обслуживание) электроды свечи зажигания или замените свечу;

**Примечание!** Не применяйте для просушки и очистки электродов свечи открытое пламя – это может повредить свечу зажигания и вывести ее из строя.

б) проверьте правильность положения рычага 2 в зависимости от температуры двигателя;

в) проверьте состояние воздушного фильтра и, при необходимости, очистите его в соответствии с разделом Периодическое обслуживание;

г) освободите камеру сгорания от излишков топлива. Для этого при выкрученной свече зажигания 2–3 раза плавно (для исключения накачивания нового топлива) проверните двигатель ручкой стартера;

д) убедитесь в соответствии типов топлива и масла указанным выше.

- ▶ при сухой свече:

а) проверьте наличие топлива в баке и уровень масла. При необходимости, долейте;

б) убедитесь, что топливный кран 3 открыт и проверьте состояние топливного фильтра тонкой очистки. При необходимости, очистите его (см. раздел Периодическое обслуживание);

в) проверьте и (при необходимости) отрегулируйте электроды свечи зажигания (см. раздел Периодическое обслуживание);

г) убедитесь в соответствии типов топлива и масла указанным выше (см. раздел Подготовка к работе).

Вверните обратно свечу, установите высоковольтный провод. Повторите попытку запуска сначала. Если после выполнения вышеуказанных действий двигатель не запускается, обратитесь в сервисный центр.

После запуска и в процессе работы изделия контролируйте:

- ▶ ровность, устойчивость (без перебоев) работы двигателя изделия;
- ▶ отсутствие течей масла и бензина;
- ▶ отсутствие повышенной вибрации изделия;
- ▶ ровность (без пульсаций и рывков) работы подключенной нагрузки;
- ▶ соответствие мощности подключаемой нагрузки мощности генератора (также с учетом уже подключенных потребителей).

В случае каких-либо перебоев в работе изделия остановите двигатель и обратитесь к разделу Возможных неисправностей.

Подключение нагрузки

Изделие предназначено для подключения любых изделий с номинальным напряжением питания 220 В/50 Гц при условии не превышения номинальной мощности подключенного потребителя (в случае нескольких потребителей – суммарной мощности) номинальной мощности генератора.

Качество электроэнергии позволяет подключать требовательную к ее качеству электронную бытовую и офисную технику.

Перед подключением нагрузки убедитесь:

- ▶ в соответствии величины вырабатываемого напряжения номинальному для подключаемого потребителя;

**Помните!** Пониженное, как и повышенное, напряжение может одинаково повредить некоторые (электронные) части потребителей.

- ▶ в работоспособности автоматического выключателя цепи 220 В. Для этого, не включая автоматического выключателя 12, подключите любой потребитель и попробуйте включить его. Убедитесь, что потребитель не включается;

- ▶ в соответствии мощности подключаемой нагрузки (суммарной мощности нескольких нагрузок) мощности генератора.

### ВНИМАНИЕ

**Во избежание повреждения и выхода изделия из строя, не подключайте потребителя(ей), мощность (в т. ч. суммарная) которого(ых) превышает номинальную мощность генератора.**

Возможность подключения той или иной нагрузки к соответствующему генератору приведена в таблице 1.

**Примечание!** При подключении нескольких потребителей не включайте их в работу одновременно, т.к. пусковые токи большинства потребителей значительно превышают номинальные, в результате чего возможно значительное падение напряжения и частоты питающего напряжения. Это может привести к повреждению как самих потребителей, так и изделия. Подключайте потребителей последовательно, в порядке убывания произведения их мощности на коэффициент пускового тока. Коэффициенты пусковых токов основных потребителей см. таблицу 2.

**Примечание!** Для розетки **11** максимальная допустимая нагрузка составляет 16А, 2500 Вт, для розетки **13** – 32 А, 6000 Вт (при этом следует учитывать общую мощность генератора).

### ⚠ ВНИМАНИЕ

**Во избежание повреждения изделия ЗАПРЕЩАЕТСЯ одновременное подключение потребителей к цепям питания 220 В и 12 В.**

При перегрузке какой-либо цепи срабатывает соответствующий автоматический выключатель или предохранитель (восстанавливаемый). Для возобновления питания потребителей нажмите кнопку **19** взвода предохранителя или включите автоматический выключатель **12**.

Таблица 3

Частота обслуживания*		Перед каждым использованием	Каждый месяц или через 25 ч	Каждые три месяца или через 50 ч	Каждые шесть месяцев или через 100 ч	Каждый год или через 250 ч
Операция						
Масло двигателя	Проверить	•				
	Заменить				•	
Фильтр воздушный	Проверить		•			
	Очистить			•**		
Свеча зажигания	Проверить зазор/ Отрегулировать				•	
	Заменить					•
Топливный бак и фильтр	Очистить				• (фильтр)	• (бак)
Зазор клапанов	Проверить/ отрегулировать				•	
Щетки генератора	Проверить/ Заменить					•
Камера сгорания	Очистить					•
Провод высоковольтный	Очистить				•	

\* – обслуживание проводить через указанные интервалы времени или мото-часы, в зависимости от того, что наступает раньше;

\*\* – при эксплуатации в запыленных условиях, при повышенных температурах и тяжелой нагрузке производить через меньшие промежутки.

**Примечание!** Перед повторной подачей питания найдите и устраните причину срабатывания предохранителя.

Для зарядки сторонней аккумуляторной батареи закрепите зажимы прилагаемого кабеля на клеммах заряжаемого аккумулятора. Затем подключите вилку кабеля к розетке **14**. При отсоединении аккумулятора после зарядки сначала отсоедините вилку от розетки генератора.

**Примечание!** Установленная на изделии аккумуляторная батарея заряжается автоматически при работе генератора.

При заряде аккумуляторных батарей соблюдайте следующие правила:

- ▶ минусовая клемма подключенной к оборудованию батареи должна быть отсоединена;

ЗЭСБ-5500-ЭНА, ЗЭСБ-6200-ЭНА арналады) «Өшіру» күйіне ауыстыру арқылы өшіріңіз.

**Ескерту!** Қозғалтқышты өшірер алдында ол суысын, оған жүктемесіз шамалы уақыт істетуді кеңес етеміз.

Жұмыс аяқталған соң, жанармайды пайдаланыңыз, қозғалтқышты өшіріңіз, **МІНДЕТТІ ТҮРДЕ** жанармай шүмегін жабыңыз, құралдың барлық бөлшектерін ластанудан тазартыңыз және құралды жайға немесе жинамас бұрын суысын.

Құралды ұзақ мерзімде сақтау үшін (1 айдан артық) келесі әрекеттерді орындаңыз:

- ▶ бактан жанармайды құйып алыңыз және оны **КАРБЮРАТОРДАН ТОЛЫҚ ҚОЗҒАЛТҚЫШ ТОҚТАҒАНҒА ДЕЙІН БОСАТЫҢЫЗ;**
- ▶ қозғалтқыш суысын;
- ▶ **21** жоғарғы вольтты сымды шешіңіз және жану білтесін бұрап алыңыз;
- ▶ білтеге арналған саңылау арқылы цилиндрге сәйкес келетін мотор май түрінің ас қасығын жұмыс қоспасында қолданылғанын құйыңыз;
- ▶ қозғалтқышты стартер көмегімен бірнеше рет майды үлестіру үшін бұраңыз;
- ▶ білтені қайта орнатыңыз.

Құралды және қосымша заттарды сақтағанда келесі кеңестерді **ҚАДАЛА** орындаңыз:

- ▶ Құралды жанармай бар күйінде және карбюраторда жұмсалмаған жанармаймен **САҚТАМАҢЫЗ;**

**Ескерту!** Ұзақ уақыт мерзімде (бакте ауа болса) бензин келесі қоспаларға тарайды, соның ішінде парафин, ол бактың, жанармай жетектерінің және карбюратор қабырғаларында қалады, жанармай каналдарын бітейді.

- ▶ құралды шамадан тыс жылу және ашық от бар жерде сақтамаңыз;
- ▶ құралды балалардың қолы жететін және жануарлар бар жайларда аулақ сақтаңыз;
- ▶ жанармай-жағармай заттарына (кейінірек, **ЖЖЗ**) арналмаған ыдыстарды қолданбаңыз.

## Әрдайым күтім

### ⚠ НАЗАР АУДАРЫҢЫЗ

**Барлық техникалық қызмет көрсету жұмыстары өшірілген және сууыған қозғалтқыш күйінде жеке қорғау заттар көмегімен және жоғарғы вольтты сым шешілген соң атқарылады. Кез келген техникалық қызметтерді тандасаңыз, МІНДЕТТІ ТҮРДЕ жоғарғы вольтты сымды жану білтесінен шешіңіз.**

Әрқашан (**3** кестеге сәйкес) құралға техникалық қызметтерді көрсетіңіз. Әрдайым қызмет көрсету құралдың техникалық сипаттамасын және оның қызмет көрсету мерзімін ұлғайтады.

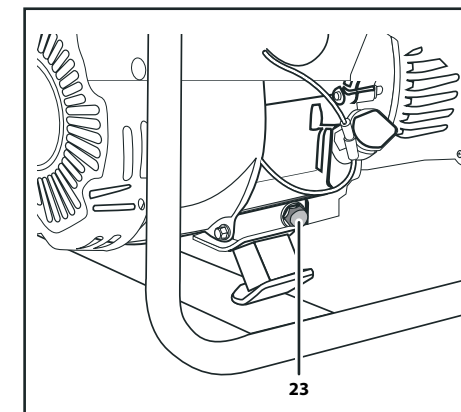
Алғашқы **5** сағаттық жұмыстан кейін қозғалтқыштағы майды ауыстырыңыз. Кейінірек әрқашан **3** кестеге сәйкес майды тексеріңіз және ауыстырыңыз. Қозғалтқышты жеткіліксіз май деңгейімен немесе майсыз, уақытысында оны ауыстырмау қозғалтқыш ресурсын кемітеді және оны істен шығарады. Жоғары аталған себептерден құрал істен шыққан жағдайда бұл кепілдемелік шарттармен қарастырылмайды.

Май деңгейін және күйін **7** қуыс бұрғы арқылы тексеріңіз. Егер Сіз май түсінің өзгеруін байқасаңыз (ақшыл түс – судың болуы; қарайған май – қызуды білдіреді) – дереу майды ауыстырыңыз.

### ⚠ НАЗАР АУДАРЫҢЫЗ

**Ешқашан әр түрлі май түрлерін араластырмаңыз.**

Майды ауыстыру реті:





ген сым желінің қысқыштарын зарядталатын аккумулятор клеммаларын қысыңыз. Содан кейін 14 В розеткаға ажыратқышты қосыңыз. Аккумуляторды зарядталғаннан кейін ажыратқанда, ең алдымен генератор розеткасынан ажыратқышты ажыратыңыз.

**Ескерту!** Құралға орнатылған аккумулятор батареясы генератор жұмыс істегенде автоматты түрде зарядталады.

Аккумулятор батареясын зарядтау үшін келесі ережелерді сақтаңыз:

- ▶ батарея жабдығының қосылған минуттік клеммасы ажыратылуы керек;
- ▶ батарея зарядталу кезінде газ тектес пайда болу үдерісін қадағалаңыз. Пробкаларды шешіңіз және газ шығуын жақсартыңыз;
- ▶ шығарылған газдың жануының алдын алу шараларын ұйымдастырыңыз;
- ▶ электролиттің 45°C аса қызса, зарядтау үдерісін тоқтатыңыз;

Таблица 3

Қызмет көрсету жиілігі*		Әрқашан пайдаланғанда	Әр ай сайын немесе 25 сағ. кейін	Әр үш ай сайын немесе 50 сағ. кейін	Әр алты ай сайын немесе 100 сағ. кейін	Әр жыл сайын немесе 250 сағ. кейін
Іс-әрекет						
Қозғалтқыштың майы	Тексеру	•				
	Ауыстыру				•	
Ауа сүзгіші	Тексеру		•			
	Тазарту			•**		
Жану білтесі	Саңылауды тексеру / Реттеу				•	
	Ауыстыру					•
Жанармай багі және сүзгіш	Тазарту				• (сүзгіш)	• (бак)
Клапандар саңылауы	Тексеру / Реттеу				•	
Генератордың щеткалары	Тексеру / Ауыстыру					•
Жану камерасы	Тазарту					•
Жоғары вольтты сым	Тазарту				•	

\* – көрсетілген интервалдар бойынша аталған көріну уақытына және мото-сағаттарға қарай қызмет көрсетіледі;

\*\* – егер тозандану, жоғары температурада және ауыр жүктемелерде пайдаланылса, онда аз уақыт ішінде шаралар қолданылады.

- ▶ в случае заряда обслуживаемой батареи следите за процессом газообразования. Снимите пробки для улучшения газоотвода;
- ▶ примите меры к исключению воспламенения выделяющихся газов;
- ▶ при нагреве электролита свыше 45°C прекратите процесс зарядки;
- ▶ не заводите автомобиль при подключенном к его аккумулятору изделии (т.е. не используйте изделие в качестве пускового устройства).

### ВНИМАНИЕ

При работе изделия, в процессе сгорания топлива, образуются выхлопные газы, содержащие ядовитые вещества. В процессе работы старайтесь располагаться относительно ветра так, чтобы выхлопные газы не попадали в органы дыхания.

### ВНИМАНИЕ

Во время работы корпус изделия и цилиндра двигателя сильно нагреваются. Не прикасайтесь к ним частями тела и не допускайте их контакта с легко воспламеняющимися или легко повреждаемыми поверхностями.

При необходимости или по окончании работы, перед выключением двигателя, **ОБЯЗАТЕЛЬНО** отсоедините подключенных потребителей. Отключение производите по одному потребителю с перерывом в 5 секунд. Выключите двигатель, переведя выключатель 10 (ключ зажигания – для ЗЭСБ-4500-ЭНА, ЗЭСБ-5500-ЭНА, ЗЭСБ-6200-ЭНА) в положение «Выкл».

**Примечание!** Рекомендуется перед выключением двигателя дать ему остыть, оставив немного поработать без нагрузки.

По окончании работы израсходуйте топливо, выключите двигатель, **ОБЯЗАТЕЛЬНО** закройте топливный кран, тщательно очистите все части изделия от загрязнений и дайте изделию остыть, прежде чем вносить в помещение или убирать на хранение.

При консервации изделия для длительного (свыше 1 месяца) хранения, выполните следующие действия:

- ▶ слейте топливо из бака и **ИЗРАСХОДУЙТЕ ЕГО ИЗ КАРБЮРАТОРА**, запустив двигатель в работу до полной остановки;
- ▶ дайте двигателю остыть;
- ▶ отсоедините провода от клемм аккумулятора;
- ▶ снимите высоковольтный провод 21

- и выверните свечу зажигания;
- ▶ залейте в цилиндр через отверстие для свечи столовую ложку моторного масла того же типа, что использовалось для заправки изделия;
- ▶ плавно проверните двигатель стартером несколько раз, чтобы распределить масло;
- ▶ установите свечу обратно.

При хранении изделия и расходных материалов **СТРОГО** соблюдайте следующие рекомендации:

- ▶ **НЕ ХРАНИТЕ** изделие с заправленным топливным баком и неизрасходованным топливом в карбюраторе;

**Примечание!** При длительном хранении (особенно при наличии воздуха в баке) бензин разлагается на составляющие, в т.ч. парафин, который откладывается на стенках бака, топливпроводов и карбюратора и может привести к закупориванию топливных каналов.

- ▶ не храните изделие в помещениях, в которых есть источники повышенного тепла или возможно появление открытого огня;
- ▶ не храните изделие в местах, куда возможен доступ детей или животных;
- ▶ не используйте для хранения горюче-смазочных материалов (далее – ГСМ) емкости, не предназначенные для этого.

## Периодическое обслуживание

### ВНИМАНИЕ

Все работы по техническому обслуживанию производите только с использованием средств индивидуальной защиты при выключенном и остывшем двигателе и при снятом высоковольтном проводе. При проведении любых работ по техническому обслуживанию изделия **ОБЯЗАТЕЛЬНО** снимайте высоковольтный провод со свечи зажигания.

Регулярно (в соответствии с таблицей 3) проводите техническое обслуживание изделия. Регулярное обслуживание позволяет поддерживать заявленные технические характеристики изделия и продлевает срок его службы.

После первых 5 часов работы замените масло в двигателе. Далее проверяйте и заменяйте мас-

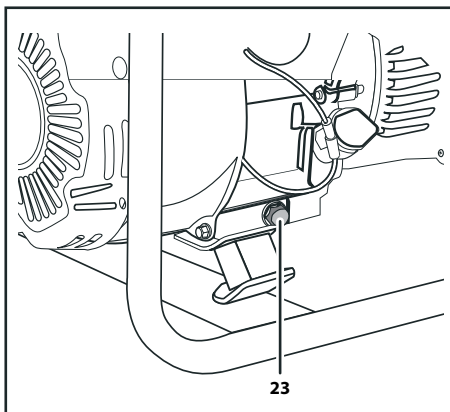
ло регулярно в соответствии с таблицей 3. Эксплуатация двигателя с недостаточным уровнем или с полным отсутствием масла, а также несвоевременная его замена сокращает ресурс двигателя и может привести к выходу изделия из строя. Неисправности изделия по вышеуказанным причинам не являются гарантийными случаями.

Уровень и состояние масла проверяйте посредством шупа 7. Если Вы заметили, что цвет масла изменился (белесоватый оттенок говорит о наличии воды; потемнение масла означает его перегрев) – немедленно замените масло.

### ⚠ ВНИМАНИЕ

**Никогда не смешивайте различные марки масел.**

Порядок замены масла:



- ▶ приготовьте емкость для приема отработанного масла;
- ▶ установите изделие на горизонтальную поверхность;
- ▶ подставьте приготовленную емкость под отверстие слива масла;
- ▶ выкрутите пробку 23;
- ▶ дайте маслу полностью стечь;
- ▶ плотно закрутите пробку обратно;
- ▶ залейте в маслобак новое масло в соответствии с разделом Подготовка к работе.

**Примечание!** Утилизируйте отработанное масло в соответствии с законодательством Вашего региона.

Регулярно (в соответствии с таблицей 3) проверяйте состояние воздушного фильтра. Для этого снимите крышку 1 фильтра и внешним осмотром определите степень его загрязнения. При необходимости очистите его в следующем порядке:

- ▶ снимите фильтр;

**Примечание!** Избегайте попадания накопившейся в фильтре и его корпусе грязи в отверстие карбюратора!

- ▶ промойте его в мыльной воде или очистите струей сжатого воздуха давлением не более 0,3 Атм;
- ▶ высушите его и пропитайте небольшим количеством моторного масла;
- ▶ отожмите 2–3 раза, чтобы удалить излишки масла;
- ▶ установите фильтр на место.

Обязательно очищайте воздушный фильтр через указанные в таблице 1 интервалы. Помните: грязный фильтр приводит к снижению КПД двигателя, его перегрузке, перегреву и преждевременному износу его узлов.

### ⚠ ВНИМАНИЕ

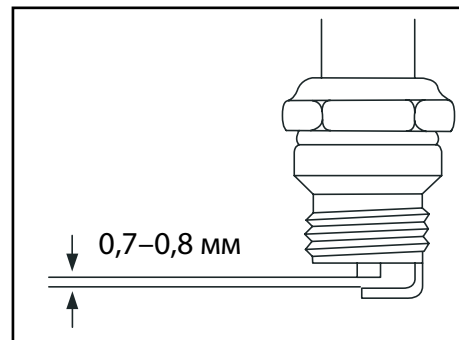
**Эксплуатация двигателя без фильтра или с загрязненным фильтром может привести к выходу изделия из строя. Данный случай условиями гарантии не поддерживается.**

Регулярно (в соответствии с таблицей 3) проверяйте состояние электродов свечи зажигания и зазор между ними. Помните: неотрегулированные или покрытые отложениями электроды могут быть причиной плохого искрообразования, что уменьшает КПД двигателя, увеличивает расход топлива, ускоряет образование отложений на стенках камеры сгорания и ухудшает экологические показатели двигателя.

### ⚠ ВНИМАНИЕ

**Осмотр, очистку и регулировку свечи зажигания производите только при выключенном зажигании и полностью остывшем двигателе. При извлечении свечи примите меры (продуйте, очистите углубление свечи), чтобы не допустить попадания грязи в цилиндр через свечное отверстие.**

При очистке электродов старайтесь не повредить их. При повышенном загрязнении рекомендуем заменить свечу зажигания.



г) жану камерасын шамадан тыс артық жанармайдан босатыңыз. Бұл үшін бұрап алынған жану білтесін 2–3 рет (жаңа қоспаны жинамай) стартер тұтқасы арқылы қозғалтқыштанбұраңыз;

д) жоғарыда аталған жанармай және май түрінің сәйкестігіне көз жеткізіңіз.

▶ құрғақ білтеде:

а) бакта жанармайдың болуын тексеріңіз. Қажет болса, құйыңыз;

б) 3 жанармай шүмегі ашық екендігіне көз жеткізіңіз және жанармай сүзгішінің күйін тазартудан (Әрдайым күтім бөлімін қараңыз) тексеріңіз;

в) жану білте электродтарын тексеріңіз және (қажет болса) реттеңіз (Әрдайым күтім бөлімін қараңыз);

г) аталған жанармай түрі мен май сәйкес келетіндігіне (Жұмысқа дайындық бөлімін қараңыз) көз жеткізіңіз.

Білтені қайта бұраңыз, жоғары вольтті сымды орнатыңыз. Іске қосуды қайта қайталаңыз. Егер жоғарыда аталған іс-әрекеттер орындалғаннан кейін қозғалтқыш іске қосылмаса, қызмет көрсету орталығына хабарласыңыз.

Құралды іске қосқан соң және жұмыс барысында бақылаңыз:

- ▶ құрал қозғалтқышының жұмысы дұрыс, тепең (ауытқуларсыз);
- ▶ май және бензин ағуы жоқ;
- ▶ құралдың шамадан тыс дірілі жоқ;
- ▶ қосылған жүктеменің жұмысы дұрыс (ауытқусыз және шегерімсіз);
- ▶ генератор қуатына қосылған жүктеме қуаты сәйкес (сонымен қатар қосылған тұтынушылар есебінде).

Жұмыс барысында құралдың кез келген ауытқуларында қозғалтқышты өшіріңіз және Ықтимал ақаулар біліміне назар салыңыз.

Құрал атаулы тоқ көз кернеуі 220 В/50 Гц шамасында кез келген құралдарды қосылатын тұтынушылардың атаулы шамасы (бірнеше тұтынушылар жағдайында – есептелген қуат) генератордың атаулы қуатынан аспауы қажет.

Электр энергия сапасы оның сапасына сәйкес электронды тұрмыстық және кеңсе техниканы қосуға мүмкіндік береді.

Жүктемені қосар алдында көз жеткізіңіз:

- ▶ қосылатын тұтынушыға кернеу шамасы сәйкес екендігіне;

**Есте сақтаңыз!** Кернеудің төменгі секілді, жоғары шамасы кейбір (электронды) тұтынушы бөлшектерін бірдей зақымдауы мүмкін.

▶ 220 В тізбегінің автоматты ажыратқышының іске жарамдылығы. Бұл үшін 12 автоматты ажыратқышты іске қоспай, кез келген тұтынушыны қосыңыз және оны іске қосуды тырысыңыз. Тұтынушы қосылмағандығына көз жеткізіңіз;

▶ қосылатын жүктеме қуатына (бірнеше жүктемелер есептелінетін қуаты) генератор қуатына сәйкес болуы керек.

### ⚠ НАЗАР АУДАРЫҢЫЗ

**Құралдың зақымдануының және істен шығуының алдын алу үшін тұтынушыны (тұтынушыларды) олардың қуаттылығы атаулы генератор қуаттылығынан (соның ішінде есептелген) артпауы тиіс.**

1 кестеде көрсетілген сәйкес келетін генераторға бір немесе басқа жүктемелерді қосу мүмкіндігі жүзеге асады.

**Ескерту!** Бірнеше тұтынушыларды қосқанда, барлығын бір уақытта қоспаңыз, себебі көп тұтынушылардың пайдалану тоқ көзі атаулыдан асады, осының нәтижесінде кенеттен кернеу және тоқ көз кернеу жиілігі төмендейді. Бұл тұтынушылардың, құралдың істен шығуына әкеледі. Тұтынушыларды бірінен соң бірін олардың қуаттылық коэффициенті кенеттен кернеу тоқ көзінің коэффициентіне кемігенде қосыңыз. Негізгі тұтынушылар жұмсалатын тоқ көз коэффициенттерін - 2 кестеде көресіз.

**Ескерту!** 11 розеткаға максималды рұқсат жүктеме 16 А, 2500 Вт, 13 розеткаға – 32 А, 6000 Вт құрайды.

### ⚠ НАЗАР АУДАРЫҢЫЗ

**Құралды зақымданудан алдын алу үшін бір уақытта тұтынушыларды 220В және 12 В тоқ көзіне қосуға ТЫЙЫМ САЛЫНАДЫ.**

Кез келген тізбекке шамадан тыс жүктеме түссе, автоматты ажыратқыш немесе жалғастырушы тетік (қалпына келетін) іске қосылады. Тұтынушыларды тоқ көзіне қосу үшін 19 сақтандырғыш пернесін немесе 12 автоматты ажыратқышты қосыңыз.

**Ескерту!** Қайта тоқ көзіне қосқанда жалғастырушы тетіктің іске қосылу себебін табыңыз және жойыңыз.

Аккумулятор батареясын зарядтау үшін беріл-

Қозғалтқыштың іске қосылмау себебін анықтау үшін жоғарғы вольтті сымды ажыратыңыз, жану білтесін бұрап алыңыз: ылғал жану білтесі ұшқынның жоқтығын немесе ауаның болмауын, құрғағы—жеткіліксіз жанармай болуын сипаттайды.

Аталған себептерді жою үшін келесі әрекеттерді орындаңыз:

► ылғал білте кезінде:

а) тексеріңіз және (қажет болса) кептіріңіз, тазартыңыз және жану білте электродтарын

реттеңіз (Әрдайым күтім бөлімін қараңыз) немесе білтені ауыстырыңыз;

**Ескерту!** Білте электродтарын кептіру және тазарту үшін ашық отты пайдалану – бұл жану білтесінің зақымдануына және оны істен шығаруына әкеледі.

б) рычаг күйін **2** қозғалтқыш температурасына байланысты тексеріңіз;

в) ауа сүзгісінің күйін тексеріңіз және қажет жағдайда, Әрдайым күтім бөліміне сәйкес оны тазартыңыз;

## Кесте 2

Тұтынушы	Тұтынушылар жұмсалатын тоқ көз коэффициенті
Люминесцентті шам	2
Циркулярлы ара	1.3
Электр бұрғы	1.2
Тегістейтін машинка немесе станок	1.3
Перфоратор	1.2
Толық тегістеуге арналған станок немесе машинка	1.2
Таспалы тегістейтін машина	1.2
Электр сүргі	1.3
Шаңсорғыш	1.2
Жертеле босқуыс сорғыш	1.3
Бетон араластырғыш	3.5
Бұрғы қыспақ	3.5
Инвертор	2.0
Ағаш қатар қайшы	1.2
Жиек кесетін станок	1.2
Тоңазытқыш	3.3
Фрезер	3.5
Қайнатқыш, қазан (Бойлер)	3.4
Кондиционер	3.5
Кір жуу машинасы	3.5
Радиатор түріне арналған жылытқыш	1.2
Жарық түсіретін қызатын шам	1.0
Неон жарығы	2.0
Электр пеш	1.0
Микротолқынды пеш	2.0
Ni-Fi TV – тұрмыстық техника	1.0
Электр ет тартқыш	7
Батқан су сорғыш	3.5

Зазор между электродами должен составлять 0,7–0,8 мм.

При замене используйте соответствующие свечи зажигания (TORCH F6 TC или аналогичные).

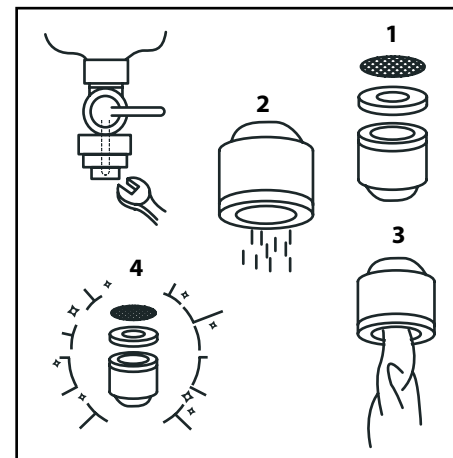
### ⚠ ВНИМАНИЕ

**Не используйте свечи несоответствующих типов, т.к. это может привести к изменению процесса воспламенения смеси (запаздыванию или опережению) и, как следствие, повышенной нагрузке на узлы двигателя, перегреву рабочих поверхностей камеры сгорания и образованию калильного зажигания.**

При установке новой свечи вверните ее руками до упора и затяните ключом еще на ½ оборота. При повторной установке снятой свечи затяните ее ключом на ¼ оборота. При необходимости, очистите высоковольтный провод. Для этого используйте чистую ветошь, смоченную спиртом.

Регулярно (в соответствии с таблицей 3) проверяйте состояние топливных фильтров грубой и тонкой очистки и очищайте при необходимости. Для этого:

1) Фильтр тонкой очистки:



- переведите выключатель зажигания в положение «Выкл», дайте изделию остыть;
- переведите топливный кран в положение «Выкл»;
- открутите нижнюю пробку топливного крана 3;

- выньте фильтрующую сеточку и осмотрите. При необходимости промойте ее бензином или очистите сжатым воздухом;
- соберите топливный кран в обратной последовательности.
- 2) Фильтр грубой очистки:
- переведите выключатель зажигания в положение «Выкл», дайте изделию остыть;
- открутите крышку топливного бака. Топливный фильтр находится под крышкой в заливной горловине;
- выньте фильтр и промойте его в бензине. Тщательно продуйте его и дайте высохнуть;

### ⚠ ВНИМАНИЕ

**Не промывайте фильтры водой и не устанавливайте обратно невысушенные фильтры – попавшая в топливную смесь вода может стать причиной перебоев в работе двигателя.**

- установите обратно фильтр и крышку топливного бака.

Все другие виды технического обслуживания должны проводиться только специалистами сервисных центров.

## Рекомендации по эксплуатации

При заправке ГСМ убедитесь в соответствии типов бензина и масла требованиям настоящей инструкции. Бензин должен быть неэтилированный, с октановым числом не менее 92 (рекомендуем Аи92). Масло должно соответствовать требованиям, указанным в разделе Подготовка к работе.

### ⚠ ВНИМАНИЕ

**Примите все меры к обеспечению пожарной безопасности при приготовлении смеси, заправке и эксплуатации изделия.**

Запускайте двигатель только тогда, когда Вы полностью готовы к работе.

### ⚠ ВНИМАНИЕ

**Изделие предназначено для эксплуатации только вне помещений. В процессе работы**



Таблица 1

Тұрмыстық аспаптар	Қуат, Вт	ЗЭСБ-1200	ЗЭСБ-2200	ЗЭСБ-2800 / ЗЭСБ-2800-Э
Электр ас үй плитасы	10000 дейін	–	–	–
Электр беторамалын кептіргіш	5000 дейін	–	–	–
Су жылытқыш ағатын	4000-6000	–	–	–
Электр гриль	1660	–	•	•
Шашты сәндеуге арналған қысқыштар	1500	–	•	•
Ыдыс-аяқ жуу машинасы	1500	–	•	•
Тұрмыстық фен	1250	–	•	•
Үтік	1200	•	•	•
Сорғыш	1200 дейін	•	•	•
Кір жуу машинасы	1150	•	•	•
Жылытқыш	1000-3000	–	•	•
Кофе машинасы	1000	•	•	•
Шағын толқынды пеш	1000	•	•	•
Көлік тұрағының / кіру қақпақтарының жетегі	900	•	•	•
Тостер	850	•	•	•
Тоңазытқыш / Морозильник	700	•	•	•
Музыкалық ойнатқыш	450	•	•	•
Теледидар	150-500	•	•	•
CD/DVD ойнатқыш	100	•	•	•
Радио қабылдағыш	100	•	•	•
Дәнекерлеу шамы	60-100	•	•	•
Ойын приставкасы	40	•	•	•

Аспап	Қуат, Вт	ЗЭСБ-1200	ЗЭСБ-2200	ЗЭСБ-2800 / ЗЭСБ-2800-Э
Дәнекерлейтін инвертор/трансформатор	6000-14000	–	–	–
Техникалық фен	2000	–	•	•
Сүргі	1500	–	•	•
Циркулярлы ара	1500	–	•	•
Кеспелтек деңбекті ара	1300-1800	–	•	•
Тегістейтін машина	1200	–	•	•
Ауа сығымдағышы	1000-2500	–	•	•
Перфоратор	1000	•	•	•
Электр бұрғы	600-1000	•	•	•
Галогенді жарықтандырығыш	150-500	•	•	•

Кеңсе техникасы	Қуат, Вт	ЗЭСБ-1200	ЗЭСБ-2200	ЗЭСБ-2800 / ЗЭСБ-2800-Э
Ксерокс	1600	–	•	•
Лазерлік принтер	950	•	•	•
17" мониторы бар компьютер	800	•	•	•
Ағымды принтер	300	•	•	•
Факс	65	•	•	•

лия из строя. Следите за состоянием указанных частей и очищайте по мере необходимости.

Выключайте двигатель при паузах в работе и по окончании работы.

Следите за исправным состоянием изделия. В случае появления подозрительных запахов, дыма, огня, искр следует отключить изделие и обратиться в специализированный сервисный центр.

Не проводите сварочных работ и механического ремонта поврежденных частей изделия. При обнаружении механических дефектов или коррозии обратитесь в сервисный центр для замены поврежденных частей.

Если Вам что-то показалось ненормальным в работе изделия, немедленно прекратите его эксплуатацию.

В силу технической сложности изделия, критерии предельных состояний не могут быть определены пользователем самостоятельно. В случае явной или предполагаемой неисправности обратитесь к разделу «Возможные неисправности и методы их устранения». Если неисправности в перечне не оказались или Вы не смогли устранить ее, обратитесь в специализированный сервисный центр. Заключение о предельном состоянии изделия или его частей сервисный центр выдает в форме соответствующего Акта.

## Инструкции по безопасности

Бензин и рабочая смесь для двигателя (далее ГСМ) – источники повышенной пожарной опасности. Во избежание несчастных случаев:

- ▶ не курите вблизи мест хранения ГСМ, при их смешивании, переливании (в т.ч. заправке) и во время работы;
- ▶ не храните, не смешивайте и не переливайте ГСМ вблизи источников открытого огня или повышенного тепла;
- ▶ не запускайте двигатель в месте заправки и на удалении менее 3 м от него;

▶ не запускайте двигатель, не вытерев насухо все пролития или подтеки ГСМ, а также не установив и не устранив причину протечки;

▶ не допускайте детей и некомпетентных лиц к операциям с ГСМ и изделием в целом;

▶ не производите никаких работ по обслуживанию изделия или замене вышедших из строя частей, не выключив двигатель;

▶ не используйте изделие с поврежденными баками, трубопроводами и прокладками, допускающими утечку ГСМ.

При хранении изделия или расходных материалов строго соблюдайте следующие рекомендации:

▶ не храните изделие с заправленным топливным баком и неизрасходованной рабочей смесью в карбюраторе;

**Примечание!** При длительном хранении рабочая смесь (особенно при наличии воздуха в топливном баке) разлагается на составляющие, в т.ч. парафин, который откладывается на стенках бака, топливопроводов и карбюратора и может привести к закупориванию топливных каналов.

▶ не храните изделие в помещениях, в которых есть источники повышенного тепла или возможно появление открытого огня;

▶ не храните изделие в помещениях, куда возможен доступ детей или животных;

▶ не используйте для хранения горюче-смазочных материалов емкости, не предназначенные для этого.

**Будьте осторожны!** Особенно взрывоопасны пары бензина. Храните ГСМ только в плотно закрытых емкостях.

### ⚠ ВНИМАНИЕ

**Бензин и рабочая смесь являются агрессивными веществами для большинства видов пластика. Не используйте пластиковые и иные неподходящие емкости для хранения, смешивания и переливания ГСМ.**

Изделие предназначено для эксплуатации только вне помещений. В процессе работы двигателя внутреннего сгорания образуются токсичные выхлопные газы высокой температуры. **НИКОГДА** не запускайте двигатель и не оставляйте его работающим в помещениях или в местах с недостаточной вентиляцией.

Не допускайте детей и лиц, незнакомых с правилами эксплуатации и требованиями настоящей инструкции, к каким-либо операциям и работам с изделием.

Не допускайте присутствия посторонних лиц в зоне производства работ.

Избегайте случайного запуска изделия. Не оставляйте работающее изделие без присмотра.

Не прикасайтесь к работающим, движущимся (под кожухами, крышками) и нагретым частям изделия.

Не включайте и не эксплуатируйте изделие со снятыми защитными кожухами. Под кожухами расположены вращающиеся или нагревающиеся части, контакт с которыми может привести к травмам.

Во время работы корпус цилиндра и глушителя сильно нагреваются. Не прикасайтесь к ним и не допускайте их контакта с легковоспламеняющимися или легкоповреждаемыми поверхностями.

При работах в неблагоприятных условиях (при загазованности, повышенном уровне шума или вибрации), используйте средства индивидуальной защиты и ограничивайте время работы с изделием.

## Условия транспортирования, хранения и утилизации

Храните изделие в надежном, сухом и недоступном для детей месте.

Хранение и транспортирование изделия осуществляйте в коробках или кейсах.

Отслужившее срок службы изделие, дополнительные принадлежности и упаковку следует экологически чисто утилизировать.

## Гарантийные обязательства

Мы постоянно заботимся об улучшении качества обслуживания наших потребителей, поэто-

му, если у Вас возникли нарекания на качество и сроки проведения гарантийного ремонта, пожалуйста, сообщите об этом в службу поддержки «ЗУБР» по электронной почте на адрес: [zubr@zubr.ru](mailto:zubr@zubr.ru).

Данная гарантия не ограничивает право покупателя на претензии, вытекающие из договора купли-продажи, а также не ограничивает законные права потребителей.

Мы предоставляем гарантию на инструменты «ЗУБР» на следующих условиях:

1) Гарантия предоставляется в соответствии с нижеперечисленными условиями (№ 2–8) путем бесплатного устранения недостатков инструмента в течение установленного гарантийного срока, которые доказано обусловлены дефектами материала или изготовления.

2) Гарантийный срок начинается со дня покупки инструмента первым владельцем.

### Базовая гарантия

Гарантийный срок составляет 36 месяцев со дня продажи, только при безусловно бытовом использовании инструмента для личных нужд.

Гарантийный срок составляет 12 месяцев со дня продажи при применении инструмента для работ, связанных с профессиональной деятельностью, в условиях нагрузок средней интенсивности, за исключением индустриальных и промышленных работ в условиях высокой интенсивности и сверхтяжелых нагрузок.

### Расширенная гарантия

Для всех электроинструментов, купленных после 15.02.2012 г., гарантийный срок продлевается до 60 месяцев при условии безусловно бытового применения, и 36 месяцев в случае применения для работ, связанных с профессиональной деятельностью, в условиях нагрузок средней интенсивности, за исключением индустриальных и промышленных работ в условиях высокой интенсивности и сверхтяжелых нагрузок.

**Расширенная гарантия предоставляется только при условии, если владелец регистрирует инструмент в течение 4 недель с момента покупки на сайте компании «ЗУБР».**

► қозғалтқыш іске қосылған соң 2 рычагты «Ашық» күйге ауыстырыңыз және қозғалтқыш 2–3 минут аралығында қызын.

**Ескерту!** Қызбаған қозғалтқышқа тұтынушыларды қоспаңыз, бұл техникалық сипаттамаларына кері әсерін тигізеді және оның қызмет көрсету мерзімін кемітеді.

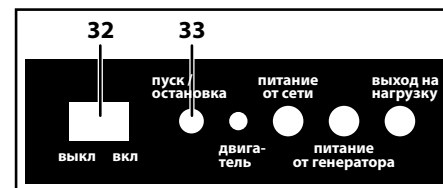
Ыстық қозғалтқышты іске қосу үшін жоғарыда аталғанға сәйкес 2 рычагты «Жабық» күйге ауыстыру арқылы іске қосыңыз.

Автоматты іске қосу үшін:

► АТС блогын Жинау бөліміне сәйкес қосыңыз;

► 3 жанармай шүлмегін ашыңыз және генератордың 12 автоматты ажыратқышын қосыңыз;

**Ескерту!** Стартер батареясы **МІНДЕТТІ ТҮРДЕ** қосылуы тиіс, әйтпесе АТС блогы (іске қосылғанға кедергі туғызады) құралды қоспайды.



► 32 ауыстырып-қосқышты «Қосу» күйіне ауыстырыңыз.

Енді АТС блогы сыртқы желіден («Желіден тоқ көзі» көрсеткіші жанады) қуат жүктемесіне түседі. Сыртқы тоқ көзі жойылғанда («Желіден тоқ көзі» көрсеткіші өшеді) блог 4 секунд шамасы ішіндегі кешігуден кейін (жалған ауыспалы тоқ көзінің жойылуының алдын алуы үшін арналады) тоқ көз жүктемесін генератордан келесі алгоритмдерге ауыстырады:

► ауа жапқышы «Жабық» күйіне ауысады;

► стартер 3 секундқа қосылады. «Қозғалтқыш» көрсеткіші жыпылықтайды;

► Қозғалтқыш 1000 айналым/мин жеткеннен кейін ауа жапқышы ашылады;

► егер айналымдар 6 секунд шамасында нөлге дейін түссе, қосылу жүзеге аспайды. Сәтті қосылу үшін қайта қосылулар қажет. Егер қозғалтқыш 6 мәрте ынталарында іске қосылмаса, келесі әрекеттер тоқтатылады;

**Ескерту!** Келесі автоматты қосулар сыртқы қуат пайда болған соң жүзеге асады.

► қозғалтқыш 2500 айналым/мин жеткен соң, қосу сәтті деп танылады. «Қозғалтқыш» көрсеткіші қалыпты жанады;

► 2 секундтан кейін ажыратқыш автоматты түрде қосылады және жүктемеге қуат көзі жетеді. «Генератордан тоқ көзі» көрсеткіші жанады.

Сыртқы қуат көзі қалыптасқанда («Желіден қуат көзі» көрсеткіші жанады) блок автоматты түрде қуат көзіне жүктемені келесі алгоритмдерге тудырады:

► жүктемеге қуат көзі берілуі ажырайды;

► 6 секундтан кейін қозғалтқыш тежейді. «Қозғалтқыш» көрсеткіші сөнеді;

► сыртқы желіден жүктеме қуат көзіне ауыстырылады.

АТС блогы генератордың мәжбүрсіз қосылуын жүзеге асырады. Бұл үшін 32 ауыстырып-қосқышты «Өшіру» күйіне ауыстырыңыз және 33 «Қосу/Тоқтату» батырмасына басыңыз.

33 «Қосу/Тоқтату» батырмасын басқанда келесі алгоритмдер іске қосылуы мүмкін:

► генератор өшірілген күйде – ол қосылады;

► генератор қосылған күйде – ол тоқтайды;

► генераторды іске қосу күйінде – ол тоқтайды;

► генератор өшіру үдерісінде – жұмысты жалғастыру мүмкін емес, тоқтау жалғасады.

**Ескерту!** АТС блогының (32 ауыстырып-қосқыш «Қосу» күйінде) орнатылған автоматты жұмыс режимінде «Қосу/Тоқтату» 33 батырма белсенді емес.

Егер қозғалтқыш іске қосылмаса, бұған келесі себептер әсер етуі мүмкін:

1) бензин немесе ауа жану камерасына немесе жеткіліксіз/шамадан тыс мөлшерде (бакта жанармай жоқ, жанармай немесе ауа сүзгіштері ластанған, карбюратор реттелмеген немесе ластанған) бармайды;

2) Ұшқын жоқ немесе жеткілікті емес (жоғарғы вольтті сым білтеден ажыратылған, жану білтелерінің электродтары ластанған немесе реттелмеген, жану білтесі істен шыққан);

3) май деңгейі минималды шамадан төмен – оқшауландыру жүйесі іске қосылды.

қылтасында болуын қақпақты ашу арқылы (қуыс бұрғы арқылы) тексеріңіз. Қуыс бұрғыда май болса, қартердегі майды тексеріңіз: қуыс бұрғыны құрғақ матамен сүртіңіз, орнына қуыс бұрғыны орнатыңыз және қайта суырыңыз. Егер май деңгейі жеткілікті болса (минималды және максималды қуыс бұрғы шамалары арасында), майды құю қажет емес.

#### **Сатып алғаннан кейін алғашқы іске қосу:**

Егер қуыс бұранда минимум шамасынан май деңгейі төмен болса, онда оны құйыңыз, бірақ Әрдайым күтім бөліміне сәйкес қозғалтқышқа құйылған майды төгіңіз;

**Келесі кезде іске қосқанда:** Егер май деңгейі жеткіліксіз болса, құйылған май түріне сәйкес майды құйыңыз.

**Ескерту!** Қозғалтқышты істен шығармас үшін майлардың әр түрлі маркаларын араластырмаңыз.

▶ майды дайындаңыз (төрт такті моторларға, SH классынан төмен емес API классификациясы бойынша). Ұсынылатын түрі—SAE 10W-30. Кеңес етілетін май — «ЗУБР» ЗМД-4Т;

▶ техникалық сипаттамаларға сәйкес қажетті май көлемін құйыңыз. Келте құбырдың қақпағын орнына қойыңыз және жеткілікті май бар екендігіне көз жеткізу үшін сорыңыз. Дұрыс деңгей минималды және максималды қуыс бұрғы белгілері болып табылады. Қажет болса, құйыңыз.

#### **▲ НАЗАР АУДАРЫҢЫЗ**

**Құралды максимум деңгейінен жоғары шамада пайдалану, ұзақ мерзімдегі бензинді немесе сәйкес келмейтін бензин немесе май түрлерін пайдалану құралдың істен шығуына әкеледі. Бұл ақау кепілдемелік шарттармен қарастырылмайды.**

Жұмысқа дайындық жасаңыз:

▶ жанармай жүйесінде дірілді азайту және дұрыс жұмысты қамту үшін құралды горизонталды үстіртке орнатыңыз;

▶ діріл кезінде ауысудың алдын алу үшін құралды сырғымайтын үстіртке (мысалы, резеңке кілемге) орналастырыңыз;

▶ әр іске қосқан сайын май деңгейін (жоғарыға қараңыз) тексеріңіз. Қажет болса құйыңыз;

▶ құралдан 3 м. қашықтықта балалар мен жануарларды алшақтатыңыз;

▶ барлық тұтынушыларды (егер қосылса) құралдан ажыратыңыз, **11**, **13** және **14** розеткалардан ажыратқышты ажыратыңыз немесе коммутациялық құралды өшіріңіз.

**Ескерту!** Құралдан электр сым желілері ылғал (шықтан, жаңбырдан) немесе ылғал бар (ашық) үстірттен жабылған саңылаулар арқылы (ағаш саңылаулары), жүріс жолдарында (жолдар, коридорлар) өткізгілі мүмкін екендігін ескеріңіз. Зақымданудың, майысудың, сым желінің тартылуының, оқшауланудың зақымдалуының, байланыс орындарында ж.т.б. зақымданудың алдын алу шараларын ұйымдастырыңыз.

#### **Жұмыс реті**

Суық қозғалтқышты іске қосу үшін:

▶ **3 метр** қашықтықтан кем емес құю орнынан алшақ қойыңыз;

▶ автоматты қосылу емес жағдайында ауыстырып-қосқышты (тек қана ЗЭСБ-4500-ЭНА, ЗЭСБ-5500-ЭНА, ЗЭСБ-6200-ЭНА арналады) АТС **32** блогын «Өшіру» күйге ауыстырыңыз;

▶ **2 басқару рычагын**  «Жабу» күйіне ауыстырыңыз;

▶ жанармай қоспасының болуын **3 шүлмекті** «Қосылу» күйге ауыстыру арқылы қамтамасыздаңыз;

▶ жануды **10** ажыратқышты (немесе тұтандырғыш құлып кілтін бұрыңыз—ЗЭСБ-4500-ЭНА, ЗЭСБ-5500-ЭНА, ЗЭСБ-6200-ЭНА арналады) «Қосылу» күйге ауыстыру арқылы қосыңыз;

▶ электр қосу үшін (Сіздің моделіңізде бар болса) **10** ажыратқышты (немесе тұтандырғыш құлып кілтін бұрыңыз—ЗЭСБ-4500-ЭНА, ЗЭСБ-5500-ЭНА, ЗЭСБ-6200-ЭНА арналады) «Старт» күйіне ауыстырыңыз және оны осы күйде қозғалтқыш толық қосылғанға дейін басып ұстаңыз. Батырманы босатыңыз (кілт—ЗЭСБ-4500-ЭНА, ЗЭСБ-5500-ЭНА, ЗЭСБ-6200-ЭНА арналады);

▶ **4** стартердің тұтқасын жабынға қарай тартыңыз, содан кейін оны кенеттен тартыңыз. Тартылған тросс күйінде оны тартпаңыз — оны баяу қайта қалпына келтіріңіз. Егер қозғалтқыш іске қосылмаса, онда 3—4 рет өреткетті қайталаңыз. Егер қозғалтқыш іске қосылмаса, онда **2** рычагты аралық күйге қойыңыз және қайта талпыныңыз;

Регистрация осуществляется только на сайте производителя [www.zubr.ru](http://www.zubr.ru) в разделе Сервис. Подтверждением участия в программе расширенной гарантии конкретного инструмента и корректной регистрации инструмента является регистрационный сертификат, который следует распечатать на принтере во время регистрации. Регистрация возможна только после подтверждения покупателем согласия на сохранение личных данных, запрашиваемых в процессе регистрации.

**3) Гарантия не распространяется на:**

**а) Детали, подверженные рабочему и другим видам естественного износа, а также на неисправности инструмента, вызванные этими видами износа**

**б) Неисправности инструмента, вызванные несоблюдением инструкций по эксплуатации или произошедшие вследствие использования инструмента не по назначению, во время использования при ненормальных условиях окружающей среды, ненадлежащих производственных условий, вследствие перегрузок или недостаточного, ненадлежащего технического обслуживания или ухода. К безусловным признакам перегрузки изделия относятся, помимо прочего: появление цветов побежалости, одновременный выход из строя ротора и статора, деформация или оплавление деталей и узлов изделия, потемнение или обугливание проводов электродвигателя под действием высокой температуры**

**в) При использовании изделия в условиях высокой интенсивности работ и сверхтяжелых нагрузок**

**г) На профилактическое и техническое обслуживание инструмента, например: смазку, промывку**

**д) Неисправности инструмента вследствие использования принадлежностей, сопутствующих и запасных частей, которые не являются оригинальными принадлежностями/частями «ЗУБР»**

**е) На механические повреждения (трещины, сколы и т.д.) и повреждения, вызванные воздействием агрессивных сред, высокой влажности и высоких температур, попаданием инородных предметов в вентиляционные отверстия электроинструмента, а также повреждения, наступившие вследствие неправильного хранения и коррозии металлических частей**

**ж) Принадлежности, быстроизнашивающиеся части и расходные материалы, вышедшие из строя вследствие нормального износа, такие как: приводные ремни, аккумуляторные блоки, стволы, направляющие ролики, защитные кожухи, цанги, патроны, подошвы, пыльные щели, пыльные шины, звездочки, шины, угольные щетки, ножи, пилки, абразивы, сверла, буры, леску для триммера и т.п.**

**з) Инструмент, в конструкцию которого были внесены изменения или дополнения**

**и) Незначительное отклонение от заявленных свойств инструмента, не влияющее на его ценность и возможность использования по назначению**

**4) Устранение неисправностей, признанных нами как гарантийный случай, осуществляется на выбор компании «ЗУБР» посредством ремонта или замены неисправного инструмента на новый (возможно и на модель следующего поколения). Замененные инструменты и детали переходят в собственность компании.**

**5) Гарантийные претензии принимаются в течение гарантийного срока. Для этого предъявите или отправьте неисправный инструмент в указанный в документации (на сайте [www.zubr.ru](http://www.zubr.ru)) сервисный центр, приложив заполненный гарантийный талон, подтверждающий дату покупки товара и его наименование. В случае действия расширенной 60-месячной или расширенной 36-месячной гарантии, на основании упомянутой выше регистрации, к инструменту следует приложить и регистрационный сертификат расширенной гарантии.**

Инструмент, отосланный дилеру или в сервисный центр в частично или полностью разобранном виде, под действие гарантии не подпадает. Все риски по пересылке инструмента дилеру или в сервисный центр несет владелец инструмента.

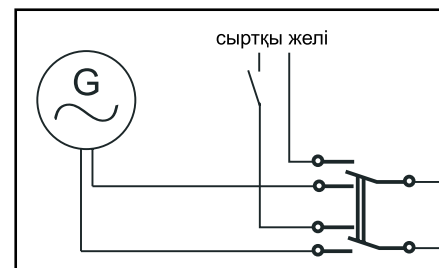
**6) Другие претензии, кроме упомянутого права на бесплатное устранение недостатков инструмента, под действие нашей гарантии не подпадают.**

**7) После гарантийного ремонта на условиях расширенной гарантии, срок расширенной гарантии инструмента не продлевается и не возобновляется.**

**8) Срок службы изделия составляет 5 лет.**

## ВОЗМОЖНЫЕ НЕИСПРАВНОСТИ И МЕТОДЫ ИХ УСТРАНЕНИЯ

Неисправность	Возможная причина	Действия по устранению
Двигатель не запускается	Выключатель зажигания в положении «Выкл»	Переведите выключатель зажигания в положение «Вкл»
	Неправильное положение воздушной заслонки	Установите заслонку в соответствии с Подготовкой к работе
	Низкий уровень масла	Долейте масло
	Низкое напряжение аккумуляторной батареи стартера	Зарядите или замените батарею
	Нет топлива в баке или оно не поступает в цилиндр	Заправьте топливный бак, откройте топливный кран, проверьте фильтры (см. Техническое обслуживание) или обратитесь в сервисный центр
	Воздух не поступает в камеру сгорания	Проверьте воздушный фильтр (см. Техническое обслуживание) или обратитесь в сервисный центр
	Неисправна свеча, блок зажигания или выключатель зажигания	Проверьте свечу (см. Техническое обслуживание) или обратитесь в сервисный центр
Двигатель неустойчиво работает на холостом ходу или не развивает полную мощность	Неисправен блок автоматического запуска	Обратитесь в сервисный центр
	Бензин ненадлежащего качества, несоответствующего октанового числа или долгого хранения	Слейте ненадлежащий бензин, залейте новый
	Неустойчивое искрообразование	Выполните работы по Техническому обслуживанию
	Загрязненность воздушного или топливного фильтра	Очистите или замените воздушный или топливный фильтр (см. Техническое обслуживание)
	Неправильная регулировка карбюратора	Обратитесь в сервисный центр
Повышенная вибрация изделия	Большой износ деталей поршневой группы	Обратитесь в сервисный центр для ремонта и замены
	Установка на жесткое основание	Установите изделие на виброизолирующее основание (например, резиновый коврик)
	Неустойчивая работа двигателя (см. неисправность 2)	См. неисправность 2
	Ослабление резьбовых соединений	Затяните резьбовые соединения (кроме соединений двигателя)
	Детали кривошипно-шатунного механизма сильно изношены	Обратитесь в сервисный центр для ремонта



## ⚠ НАЗАР АУДАРЫҢЫЗ

Аталған шарттың орындалмауы, негізгі желіде кернеудің болуы генератор тоғының төндеспеуіне (аталғандай шамадан тыс қуат) әкеледі. Бұл жеке бөлшектердің және құралдың істен шығуына әкеледі.

3) Құралды автономды электр тоқ көзі ретінде пайдалану тұтынушылар 11,13 розеткаға қосу арқылы жүзеге асады.

## ⚠ НАЗАР АУДАРЫҢЫЗ

Автономды желіге қосқанда қызған сымдарды, түп нұсқаға сәйкес емес жалғастырғыш тетіктерді және басқаларды құралды қосу үшін ПАЙДАЛАНБАҢЫЗ. Кіру сымына сәйкес келетін ажыратқышты орнатыңыз.

4) Құралды резерв көзі ретінде пайдаланғанда (негізгі тоқ көзінің шектеулі қуаты бар жағдайда тұтынушыларға қажетті тоқ көзін беру үшін) қосымша жүктемені желіге тудыратын құралды іске қосуды кеңес етеміз.

5) Қажет болса, құралды апат кезінде электр тоқ көзімен қамтамасыздау үшін (электр тоқ көзі ауыспалы болса) МІНДЕТТІ ТҮРДЕ оны автоматты резервтің қосылуы арқылы қосыңыз.

Ескерту! Құрал (ЗЭСБ-4500-ЭНА, ЗЭСБ-5500-ЭНА, ЗЭСБ-6200-ЭНА басқасы) электр тоқ көзі арқылы іске қосу жүйесімен жабдықталмаған, яғни автоматты іске қосылу және резервтің қосылу жүйесі мүмкін емес.

## Жұмысқа дайындық

Құралға жанармай құю:

- ▶ бензинді дайындаңыз (этилді емес, 92 кем емес октаны бар). Ұсынылатын түрі - Аи92;

Ескерту! Бензин ұзақ уақытқа сақталмайды (1 айдан артық). Жанармайды багке құйғанда,

болар жұмыстың ауқымын анықтаңыз. Жұмыс барысында тек қана таза бензинді пайдаланыңыз, себебі оны ұзақ сақтаудан құралдың жұмыс жарамдылығын төмендетеді және оны істен шығаруы мүмкін. Осы зақымдану кепілдемелік шарттарымен қарастырылмайды.

- ▶ жанармай багінің 8 қақпағын шешіңіз, оны байсалды бұрып алыңыз;
- ▶ жанармай багін дайындалған бензин көлемімен төкпей құйыңыз.

Ескерту! Бакті құю келтесінің жиегіне дейін толтырмаңыз-жанармайдың жылуы тарауы үшін бос көлем қалдырыңыз.

Қауіпсіздік шаралары! Бензин буы отқа қауіпті және улы. Құю кезінде қауіпсіздік ережелерін сақтаңыз:

- ▶ құюды толық қозғалтқыш суыған және жану өшірілген күйде орындаңыз;
- ▶ құю кезінде темекі шекпеңіз;
- ▶ құю төңірегінде барлық ашық от және жылу көздерінен алшақ болыңыз;
- ▶ құюды жайларда және жеткіліксіз ауа желдетілетін жайларда орындамаңыз.

Құю аяқталған соң жанармай багінің қақпағын мықты жабыңыз және қалдық тамған бензинді жойыңыз.

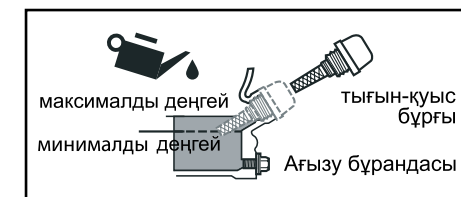
Құралға майды құйғанда:

Құрал майдың төменгі деңгейін немесе оның жоқтығын автоматты ажыратқыш жүйесі арқылы анықтайды.

## ⚠ НАЗАР АУДАРЫҢЫЗ

Бұл жүйенің бар болуына қарамастан, абай болыңыз: құралға май құймастан қозғалтқышты іске қосуға ТЫРЫСПАҢЫЗ 0 бұшамадан тыс қызуға және иілгіш-шатунды механизмнің тозуына, оның сыналануына немесе басқа да күрделі зақымдануларға әкеледі.

Майды құю үшін:



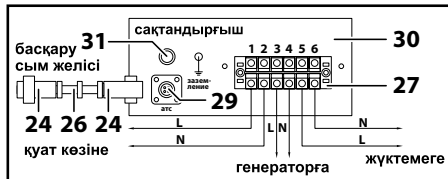
- ▶ қозғалтқыш картерінде майдың 7 май



ЗЭСБ-5500-(Э)Н(А), ЗЭСБ-6200-(Э)Н(А) модель-дерінен басқа) немесе, құралдың ауысуы үшін дөңгелектерді және тұтқаны (ЗЭСБ-4500-ЭНА, ЗЭСБ-5500-(Э)Н(А), ЗЭСБ-6200-(Э)Н(А) модельдеріне арналады), жиынтыққа кіретін бел-шектерді пайдаланыңыз.

Автоматты қосылу функциясы қажет болған жағдайда (тек қана ЗЭСБ-4500-ЭНА, ЗЭСБ-5500-ЭНА, ЗЭСБ-6200-ЭНА арналады) берілген блогты қосыңыз:

► генератордың сыртқы панеліндегі және АТС 29 блогының панеліне 25 розеткаға 26 сым желінің 24 саңылауына қосыңыз;



► құралды қосқанда берілген схемаға сәйкес (сымдар жиынтық ішіне кірмейді) қосыңыз:

а) блогты тоқ көз желісіне қосқанда фазалық және нөлдік сымдарды 27 негіздің 1 және 2 клеммаларына сәйкес орындаңыз. Тоқ көз желісінің сым желісіне генератор қуатының атаулы шамасынан кем емес автоматты ажыратқыш арқылы қосу қажет;

б) блогты генераторға фазалық және нөлдік сымдарды 3 және 4 клеммалардың 27 негіздерге сәйкес жалғастыру арқылы қосыңыз. Сым желіні генераторға 11 немесе 13 розетка арқылы (қосылатын жүктеменің қуатына байланысты) қосу қажет;

в) жүктемені (жүктеме желісі) блогқа фазалық және нөлдік сымдарды 5 және 6 клеммалардың 27 негіздерге сәйкес жалғастыру арқылы қосыңыз. Жүктеме сым желісін қосылатын жүктеме қуатының атаулы шамасынан кем емес автоматты ажыратқышты қосу қажет.

### ⚠ НАЗАР АУДАРЫҢЫЗ

Қолданылатын өткізгіштер қиылысуы қосылатын жүктеменің қуатына сәйкес келуі (әр 10 А тұтыну тоғына 1 мм<sup>2</sup> қиылысу шамасында (қуат/кернеу ретінде есептелінеді)) керек.

Құралдан қуат көзін ұйымдастыру:

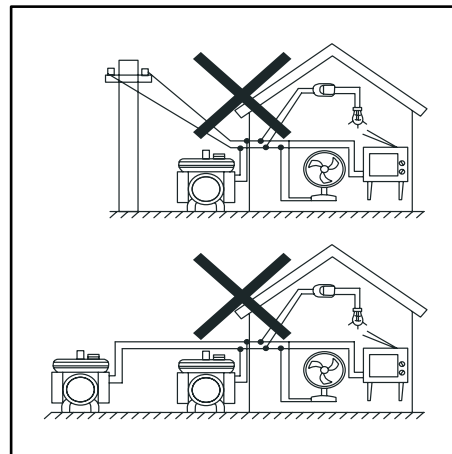
1) Кез келген амалмен құралды жүктемеге қосқанда, МІНДЕТТІ ТҮРДЕ оны жерге орналастырыңыз. Жерге орналастыру 0,12 • I<sub>max</sub> кем емес, осында I<sub>max</sub> – құралдың максималды тоқ көзі (орнатылған автоматты ажыратқыштардың атаулы көрсеткішінің ең жоғарғы шамасына тең) жалғастырушы тетік қимасы арқылы жүзеге асады.

### ⚠ НАЗАР АУДАРЫҢЫЗ

**Электр тоқ көзінен жарақаттану, құралды зақымдаудан және оған қосылған электр жабдықтарды істен шығару алдын алу үшін жерме сымды құбыр жүйелеріне, радиаторларға, жылу жүйелеріне, газ плиталарына, жерме тұрмыстық заттарға қосу ТЫЙЫМ САЛЫНАДЫ.**

Құралды пайдалану кезінде жерме құралдар болмаған жағдайда, онда олар ретінде штырды (шыбықты, арматура бөлшегін) пайдалану жерме жалғастырушы қимасынан кем емес болып табылады. Жерме құрал 1,0м кем емес тереңдікте жерге бекітілуі қажет. Жерме құралы жерме сыммен сенімді контактпен байланысуы керек.

2) Құралды кез келген амалмен қосқанда, оны штаттық желіге параллель немесе басқа генераторға тікелей қосуға **ТЫЙЫМ САЛЫНАДЫ.**



Қосу **ТЕК ҚАНА** коммутациялық жабдықтар арқылы (мысалы, екі полюсты ажыратқыш) жүзеге асады, екі тоқ көзінің бір уақытта жүктемесінің болуының алдын алады.

Изделие работает, но питание к потребителям не поступает	Отключен выключатель нагрузки	Включите выключатель
	Изделие отключено переключателем вводов	Переведите переключатель в соответствующее положение
	Потребитель не подключен (не вставлена вилка в розетку изделия)	Подключите потребитель
	Поврежден кабель к потребителю или нарушение контакта в соединении	Замените кабель, восстановите соединение
Вырабатываемая электрическая энергия не соответствует характеристикам (по мощности, частоте, напряжению)	Мощность подключенных потребителей превышает номинальную мощность изделия	Устраните перегрузку
	Недостаточная мощность двигателя (см. неисправность 2)	См. неисправность 2
	Неисправность регуляторов напряжения или оборотов	Обратитесь в сервисный центр для ремонта или замены
Изделие остановилось в процессе работы	Закончилось топливо или неисправность систем двигателя (см. неисправность 1)	Заправьте изделие топливом или см. неисправность 1
	Скачкообразный рост нагрузки (при включении мощного потребителя или группы потребителей)	Учитывайте мощность и коэффициент пускового тока (см. Подготовка к работе), включайте потребители последовательно
	Перегрузка в результате короткого замыкания	Устраните замыкание
	Выключение изделия из-за критически низкого уровня масла или его отсутствия	Заправьте изделие маслом (см. Подготовка к работе)
	Перегрев изделия: низкие смазывающие свойства масла или его пониженный уровень; перегрузка изделия по мощности потребителей; засорение или перекрытие воздухозаборных отверстий.	Дайте изделию остыть и устраните причины перегрева

- 23 Майды құю тығыны
- 24 АТС блогын қосу саңылауы\*
- 25 АТС блогын қосу розеткасы\*
- 26 АТС блогын басқару сым желісі\*
- 27 Клеммалық негіз\*
- 28 12 В тізбегінің ажыратқышы
- 29 АТС блогының саңылауы\*
- 30 АТС блогы\*
- 31 АТС блогының қалыптастыратын сақтандырғышы\*
- 32 АТС блогының жұмыс режимдерінің ауыстырып-қосқышы
- 33 Мәжбүрлі қосу және тоқтату пернесі\*

\* – бар болуы – Сіздің моделіңіздің сипаттамалары және жиынтықтарын қараңыз

\*\* – 2 – немесе 3 – позициялы ажыратқыш (ЗЭСБ-4500-ЭНА, ЗЭСБ-5500-ЭНА, ЗЭСБ-6200-ЭНА басқасы) немесе тұтандыру құлпы (ЗЭСБ-4500-ЭНА, ЗЭСБ-5500-ЭНА, ЗЭСБ-6200-ЭНА арналады).

Электр станция 220В ауыспалы тоқ кернеуі және 12В тұрақты тоқ кернеуі бар электр тоқ көзімен қамтамасыздайтын құрал болып табылады. Ол рамадан тұрады, ол ішкі жану қозғалтқышта орнатылған (кейінірек, ІЖҚ), жанармай багінен, генератордан, тоқ көз жүйесінен және ІЖҚ басқармасынан және алдыңғы панельден тұрады.

Ішкі жану қозғалтқыш – бір цилиндрлі, төрт тактті, бензинді, карбюраторлы, тоқ алу жүйесі мен майлау бөлек болады. Тұрақты айналу жүйесімен қамтылған (орталықтандырылған реттеуіш), бұл электр тоқ көзінің сапасын (тоқ жиілігі) қамтамасыздауға қажет.

Бынды дуал, қайта-келу айналмалы қозғалтқыш поршень әрекетімен генератор валына айналу моментін тудырады.

Ротордың айналуы статор үзігінің магниттік өрісін өзгертуі генератордың сыртында кернеуді тудырады.

Кернеуді реттеу жүйесі өзгерген жүктемеде тұрақты шығу кернеуімен қамтамасыздайды.

ІЖҚ жану жүйесі – электронды, бұл механикалық жүйелермен салыстырғанда ұшқындаудың тұрақтылығын және сенімділігін арттырады.

Синхронды генератор, құралда орнатылған, үлкен жүктемені көтеру қасиеті бар және асинхрондымен салыстырғанда шығу кернеуі тұрақты. Щетка үзігін синхронды генераторда

қолдану баяу жұмысты қамтамасыздайды, яғни тек қана тоқ көздеріне байланысты (0,3 – 1% генератор қуатынан) істейді және ешқандай жиі қызметтерді қажет етпейді.

Құрал құрылымы 12В тұтынушыларды тұрақты тоқ көзімен және 220В ауыспалы тоқ көзімен қамтамасыздайды.

**Ескерту!** 12 В кернеу тоқ көз тізбегі тұтынушылар параметрлеріне сәйкес (қажетті ажыратқышы бар) және автокөлік аккумулятор сыйымдылығы 65 А\*сағ аспайтын зарядтауға арналады.

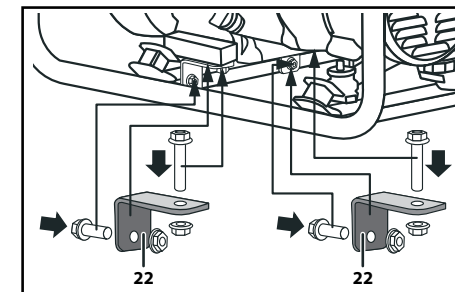
АТС автоматты қосылу жүйесі (тек қана ЗЭСБ-4500-ЭНА, ЗЭСБ-5500-ЭНА, ЗЭСБ-6200-ЭНА арналады) құралды сыртқы желідегі тоқ көзі жойылғанда автоматты іске қосылуды жүзеге асырады. Осылайша, II категориясы бойынша резервті қоректендіруді (резерв қосылғанға дейін тоқ беру үзілісі) қамтамасыздайды. Құрал сыртқы желінің тоқ көз кернеуі қалыптасқанда автоматты өшіріледі.

## Жинау

### ⚠ НАЗАР АУДАРЫҢЫЗ

Құралмен алуан түрлі жөмыс істегенде (құру/ашу, элементтерді шешу/орнату, жанармай мен майды құю,) қозғалтқыш тоқтатылғанына және барлық пайдаланушылар өшірілгендігіне көз жеткізіңіз.

22 тасымалдау тұрақтандырғыштарын (2 дана) шешіңіз.



### ⚠ НАЗАР АУДАРЫҢЫЗ

Бұл бұйымдар құралды ТЕК ҚАНА тасымалдағанда тұрақтандыруға арналады. Оларды пайдалану құралдың күрделі зақымдалуына әкеледі.

Тіреуіштерді орнатыңыз (ЗЭСБ-4500-ЭНА,

Тасымалдау жиынтығы	ЗЭСБ-1200	ЗЭСБ-2200	ЗЭСБ-2800/ ЗЭСБ-2800-Э	ЗЭСБ-3500/ ЗЭСБ-3500-ЭМ2	ЗЭСБ-4500/ ЗЭСБ-4500-Э	ЗЭСБ-4500-ЭНА/ ЗЭСБ-5500-ЭНА/ ЗЭСБ-6200-ЭНА	ЗЭСБ-5500-Н/ ЗЭСБ-5500-ЭН/ ЗЭСБ-6200-Н/ ЗЭСБ-6200-ЭН
Бензинді генератор	1 дана	1 дана	1 дана	1 дана	1 дана	1 дана	1 дана
Аккумулятор (орнатылған)	—	—	— / 1 дана	— / 1 дана	— / 1 дана	1 дана	— / 1 дана
12 В клеммалары бар сым желі	1 дана	1 дана	1 дана	1 дана	1 дана	1 дана	1 дана
Білтелі кілт	1 дана	1 дана	1 дана	1 дана	1 дана	1 дана	1 дана
Майды құюға арналған шұңғыма	1 дана	1 дана	1 дана	1 дана	1 дана	1 дана	1 дана
Тіреуіш	1 жиынтық	1 жиынтық	1 жиынтық	1 жиынтық	1 жиынтық	1 жиынтық	1 жиынтық
Автоматты қосу блогы	—	—	—	—	—	1 дана	—
Тұтандыру құлпының кілті	—	—	—	—	—	1 дана	—
Тасымалдау жиынтығы	—	—	—	—	—	1 жиынтық	1 жиынтық
Қауіпсіздік бойынша нұсқаулық	1 нұсқа	1 нұсқа	1 нұсқа	1 нұсқа	1 нұсқа	1 нұсқа	1 нұсқа
Пайдалану жөніндегі нұсқаулық	1 нұсқа	1 нұсқа	1 нұсқа	1 нұсқа	1 нұсқа	1 нұсқа	1 нұсқа

**▲ НАЗАР АУДАРЫҢЫЗ**

Тасымалдау кезінде құралда және бұйымдар жиынтығында зақымданулардың жоқтығына көз жеткізіңіз.

**Пайдалану жөніндегі нұсқаулық****Жабдық**

- 1 Ауа сүзгіші
- 2 Ауа жапқышының жетек рычагы
- 3 Жанармай шүлмегі
- 4 Стартер тұтқасы
- 5 Жанармай багы
- 6 Дөңгелек \*

- 7 Майды құюға арналған қылта
- 8 Жанармай багының қақпағы
- 9 Вольтметр
- 10 Тұтандырғыш ажыратқышы \*\*
- 11 16 А ауыспалы тоғының 220 В розеткасы
- 12 220 В тізбек жүктемесінің ажыратқышы
- 13 32 А ауыспалы тоғының 220 В розеткасы
- 14 12 В тұрақты тоғының розеткасы
- 15 Жерме бұранда
- 16 Рама
- 17 Тұтқа \*
- 18 Аккумулятор \*
- 19 12 В тізбегінің ажыратқышы
- 21 Жоғары вольтті сым (арт жағында)
- 22 Тасымалдау кронштейндері

**Құрметті сатып алушы!**

Құралды сатып алғанда:

- ▶ сынамалық қосу арқылы оның іске жарамдылығын талап етіңіз, сонымен қатар 2 бөлімде көрсетілгендей жиынтықтың толық екендігіне көз жеткізіңіз;
- ▶ кепілдік талоны дұрыс рәсімделгендігіне және сату уақыты, дүкен мөрі және сатушы қолының барына көз жеткізіңіз.

Алғаш рет құралды қосар алдында осы пайдалану жөніндегі нұсқауды мұқият оқыңыз және аталған талаптарды бұлжытпай орындаңыз.

Сіздің аспабыңыз қызмет көрсеткенге дейін осы паспортты сақтаңыз.

**Есте сақтаңыз!** Құралы жарақаттану қауіптілігі орасан зор көз болып табылады.

**Тағайындалуы және қолдану аймағы**

Бензинді электр станция (генератор) тұтынушыларды электр тоқ көз қуатымен қамтамасыздауға, сонымен қатар резервті немесе апат кезінде электр тоқ көзін беру үшін арналады.

Құрал ТЕК ҚАНА ғимараттың сыртында немесе ауа желдетілетін жүйесі бар ғимараттарда пайдаланылуы тиіс.

Бұл пайдалану жөніндегі нұсқаулықты мұқият оқыңыз, соның ішінде «Қауіпсіздік бойынша нұсқаулықтар» бөліміне және «Қауіпсіздік бойынша жалпы нұсқаулықтар» Қосымшасына назар аударыңыз. Осылайша Сіз құралды дұрыс пайдаланасыз да, және қауіп-қатердің алдын аласыз.

Құрал аз уақыт ішінде жағдайда орташа қарқындылық үдерісінің шамасы

-28°C -тан +40 °C температура мен ауаның 80% ылғалдылығына қатысты қоңыржай климат төңірегінде, тікелей атмосфера шөгінділерінің болмауынан және шамадан тыс ауаның шаңдануынан сақтап, пайдалануға арналады.

Құрал талаптарға сәйкес келеді:

- ▶ КО ТР 004/2011 «Төменгі вольтті жабдықтың қауіпсіздігі туралы» 4 бабы, 1-5, 9 абзацтары;
- ▶ КО ТС 020/2011 «Техникалық құралдардың электр магниттік сәйкестігі» 4 бабы, 2, 3 абзацтары.

Бұл нұсқаулық ең қажетті ақпараттар мен талаптарды, құралды тиімді және қауіпсіз пайдалану туралы мағлұматтарды қамтиды.

Құралдың құрылмасын жетілдіруіне тиісті жұмыстарға орай, өндіруші, яғни бұл нұсқаулықта құралға шамалы өзгерістердің көрсетілмеуі мен құралдың тиімді және қауіпсіз жұмыс істеуіне байланысты өзгерістерді енгізуге құқылы.

**▲ НАЗАР АУДАРЫҢЫЗ**

Құрал қозғалтқышында қолданылатын жанармай отқа қауіпті болып танылады. От жануынан, жарақаттану және заттарды зақымданбауы үшін отқа қауіпті заттармен дұрыс пайдалану шараларын ескеріңіз.



Жұмыс барысында құралдың жеке бөлшектері қызады және оларды ұстау күйге әкеледі.



Жарамсыз булар улы және улануға әкеліп соқтыруы мүмкін. Қозғалтқышты қоспаңыз және оны жайларда іске қосып тастамаңыз, егер де, ауа жаңалағышы жеткіліксіз желдетілсе және адам мен жануарлар тыныс жолдарына жарамсыз бумен улану мүмкін болғанда абай болыңыз.



Құрал шамадан тыс шу көзі болып табылады – құралмен ұзақ мерзімде жұмыс істегенде есту мүшелерін сақтайтын құралдарды қолданыңыз.

Құралды индустриалды және өнеркәсіптік аумақта жоғары жұмыс қарқындылығында және шамадан артық ауыр жүктемеде қолданылуы, оның жұмыс істеу мерзімін азайтады.

## Техникалық сипаттамасы

Артикул	ЗЭСБ-1200	ЗЭСБ-2200	ЗЭСБ-2800 / ЗЭСБ-2800-Э	ЗЭСБ-3500 / ЗЭСБ-3500-ЭМ2
Қозғалтқыш түрі	бір цилиндрлі, төрт такті, ауа салқындатқыш	бір цилиндрлі, төрт такті, ауа салқындатқыш	бір цилиндрлі, төрт такті, ауа салқындатқыш	бір цилиндрлі, төрт такті, ауа салқындатқыш
Қозғалтқыш көлемі, см <sup>3</sup>	87	163	196	224
Қозғалтқыш қуаты, Вт/л.с.*	2.1/2.8	4/5.5	4.8/6.5	5.5/7.5
Атаулы айналу жиілігі, мин <sup>-1</sup>	3000	3000	3000	3000
Жанармай багінің сыйымдылығы, л	4,4	15	15	15
Май багінің сыйымдылығы, л	0.4	0.6	0.6	0.6
Генератордың максималды қуаты, Вт	1200	2200	2800	3500
Генератордың атаулы қуаты, Вт	1000	2000	2500	3000
Генератор түрі	асинхронды, щеткасыз	синхронды, щеткамен	синхронды, щеткамен	синхронды, щеткамен
Пайдаланылатын кернеу :				
12 В тұрақты тоқ	бар	бар	бар	бар
220 В, 50 Гц ауыспалы тоқ	бар	бар	бар	бар
Максималды жүктеме, А:				
тізбектер 12 В	10	10	10	10
тізбектер 220 В	5	9	11	11.5
Толық жанармай құйғанда жұмыс уақыты (75% жүктемеде), сағ	7	12	10	10
Майдың төменгі деңгейінде сақтау	бар	бар	бар	бар
Тоқ жүктемесінен сақтау	бар	бар	бар	бар
Кернеуді реттеу жүйесі AVR	—	бар	бар	бар
Қосылу әдісі	қолмен	қолмен	Э жоқ – қолмен, Э – олмен/электр	Э жоқ – қолмен, Э – олмен/электр
Автоматты қосылу	—	—	—	—
Тасымалдау жиынтығы	—	—	—	—
Шу деңгейі (в 7 м), дБ	70	72	72	73
Орташа квадратты діріл тездеткіші, м/с	—	—	—	—
Қауіпсіздік бойынша класс МСТ 12.2.007.0-75	I класс	I класс	I класс	I класс
Салмағы, кг	28	43	46 / 50.5	48 / 51,5
Қызмет көрсету мерзімі, жыл	5	5	5	5

\* қозғалтқыштың аталған атаулы қуаты – SAE J 1349/ISO 1585 стандартына сәйкес өлшенген стандартты сериялық қозғалтқыштың орташа қуаты (көрсетілген айналымдар шамасында) болып табылады. Сериялық шығарылған қозғалтқыштардың аталған қуаты бұл өлшемнен ерекшеленуі мүмкін. Модельде орнатылған қозғалтқыштың аталған қуаты жұмыс жылдамдығына, қоршаған орта жағдайларына және басқа параметрлерге байланысты болуы мүмкін.

ЗЭСБ-4500 / ЗЭСБ-4500-Э	ЗЭСБ-4500-ЭНА	ЗЭСБ-5500-Н / ЗЭСБ-5500-ЭН	ЗЭСБ-5500-ЭНА	ЗЭСБ-6200-Н / ЗЭСБ-6200-ЭН	ЗЭСБ-6200-ЭНА
бір цилиндрлі, төрт такті, ауа салқындатқыш	бір цилиндрлі, төрт такті, ауа салқындатқыш	бір цилиндрлі, төрт такті, ауа салқындатқыш	бір цилиндрлі, төрт такті, ауа салқындатқыш	бір цилиндрлі, төрт такті, ауа салқындатқыш	бір цилиндрлі, төрт такті, ауа салқындатқыш
337	337	389	389	439	439
8/11	8/11	9.6/13	9.6/13	11/15	11/15
3000	3000	3000	3000	3000	3000
25	25	25	25	25	25
1.1	1.1	1.1	1.1	1.1	1.1
4500	4500	5500	5500	6200	6200
4000	4000	5000	5000	5700	5700
синхронды, щеткамен	синхронды, щеткамен	синхронды, щеткамен	синхронды, щеткамен	синхронды, щеткамен	синхронды, щеткамен
бар	бар	бар	бар	бар	бар
бар	бар	бар	бар	бар	бар
10	10	10	10	10	10
18	18	22.7	22.7	25	25
12	12	12	12	7	7
бар	бар	бар	бар	бар	бар
бар	бар	бар	бар	бар	бар
бар	бар	бар	бар	бар	бар
Э жоқ – қолмен, Э – олмен/электр	олмен/электр	Э жоқ – қолмен, Э – олмен/электр	олмен/электр	Э жоқ – қолмен, Э – олмен/электр	Э жоқ – қолмен, Э – олмен/электр
—	бар	—	бар	—	бар
—	бар	бар	бар	бар	бар
75	75	75	75	76	76
—	—	—	—	—	—
I класс	I класс	I класс	I класс	I класс	I класс
78 / 81.3	95.5	86 / 99	113	97.5 / 103.5	108
5	5	5	5	5	5