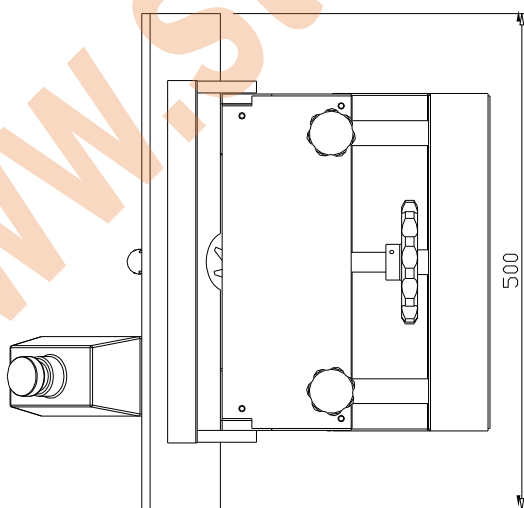
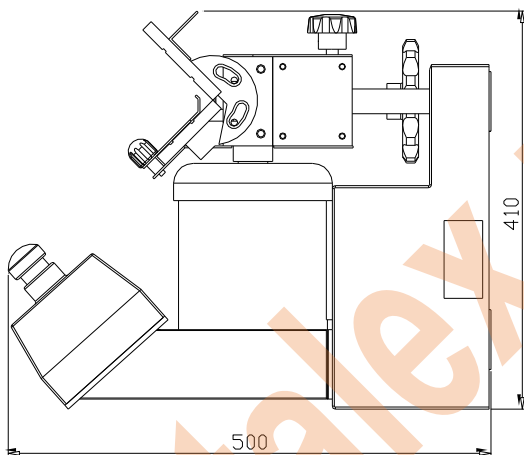


Станок кромкозакругляющий Stalex CDM-80



ИНСТРУКЦИЯ ПО ЭКСПЛУАТАЦИИ

1. СХЕМА



2. ОБЩИЕ ТЕХНИЧЕСКИЕ ХАРАКТЕРИСТИКИ

Кромкозакругляющий станок выполняет операции: снятие фаски, скашивание углов и зачистка черных и цветных металлов. Резак может быстро подниматься или опускаться, чтобы достичь желаемой глубины резки. Также возможно регулирование угла скоса на краю заготовки. Повторное фрезерование необрезной кромки обеспечивает высокое качество поверхности.

Характеристики:

- Фасочная фреза: 0-6 мм
- Угол скоса кромки: 15° - 45°
- Мощность двигателя: 1.5 л/с
- Скорость: 2800 об/мин
- Масса 69/85 кг
- Размер упаковки: 59x48x58 см

3. ОБЩИЕ ПРАВИЛА БЕЗОПАСНОСТИ

- В целях безопасности, машина должна быть установлена, использоваться и обслуживаться должным образом. Ознакомьтесь с инструкциями, приложенными к оборудованию, и всегда им следуйте.

При настройке машины:

- Всегда избегайте использования машины во влажных или плохо освещенных помещениях.
- Убедитесь, что машина надежно зафиксирована на полу.
- Перед подключением станка к электросети ставьте выключатель в положение "OFF".
- Надевайте защитные очки при работе на станке.
- Носите надлежащую одежду. Не допускается ношение свободной одежды

или украшений, которые могут попасть в движущиеся части станка. Рекомендуется ношение обуви на резиновой подошве для лучшей устойчивости.

- Не перенапрягайтесь. Неспособность поддерживать надлежащее рабочее положение может привести к попаданию Вас или вашей одежды в движущиеся части машины.

- Необходимо, чтобы защитные экраны всегда были установлены и были в исправном состоянии. Не работайте на машине без защитных экранов.

- Избегайте опасных производственных условий. Не используйте стационарные станки во влажных или сырых помещениях. Держите рабочую зону в чистоте. Не используйте станок в плохо освещенных помещениях. Следует использовать специальную электрику при работе с горючими материалами.

- Избегайте случайного запуска. Убедитесь, что пусковой переключатель находится в положении "OFF" до подключения машины к электросети.

- Никогда не оставляйте работающий станок без присмотра. Станок должен быть выключен, если за ним никто не работает.

- Пред ремонтом и техническим обслуживанием отключите станок от электросети.

- При ремонте станка проявляйте осторожность.

- Безопасность работы. Используйте зажимы или тиски при проведении работ. Это безопаснее, чем работать только с помощью рук и освобождает обе руки для работы с машиной.

- Выключите станок перед тем как очистить его от опилок.

- Держите рабочее место в чистоте. Беспорядок на рабочем месте может привести к несчастным случаям

- Убирайте регулировочный инструмент и гаечные ключи до включения станка.

- Используйте только рекомендованные комплектующие и следуйте инструкциям производителей.

- Держите руки вдали от движущихся частей прибора и режущей поверхности.

- Все люди, кроме оператора, должны находиться на безопасном расстоянии от рабочей зоны. Сделайте мастерскую полностью безопасной с помощью навесных замков, вводных переключателей, или убрав ключи запуска.

4. ПРИНЦИП РАБОТЫ

1). Необрезная кромка: Резак необрезной кромки расположен в передней части машины. Резак покрыт защитной конструкцией. Рабочая поверхность стола для необрезной кромки может быть поднята или опущена, для изменения глубины реза. Стол установлен на двух вертикальных стойках, которыми регулируется высота рабочего стола. Регулирующий винт вращается по часовой стрелке для подъема резака или против часовой стрелки для опускания. Зажимные ручки для крепления стола на стойках расположены на обоих концах стола. Рабочий стол может быть отрегулирован на углы резки от 15° до 45° . Болты в опорах стола ослабляют, для того, чтобы изменить угол резания. Режущий диск имеет десять вставных резаков, которые можно заменить при изнашивании или повреждении. Режущий диск извлекается путем удаления крепежного винта в центре фрезы.

2). Необрезная кромка. Процесс.

1. Включите станок.
2. Поместите заготовку на левой стороне V-образного стола. Положите плоскую сторону заготовки вплотную к столу.
3. Медленно перемещайте заготовку слева направо над режущим диском станка к краю заготовки.
4. Проверьте глубину и угол реза. Если глубина требует корректировки, обратитесь к разделу Регулировка глубины режущего диска. Если угол обработанного разреза требует изменений, обратитесь к разделу Регулировка угла необрезной кромки.

5. НАЛАДКА СТАНКА

1) Регулировка глубины режущего диска: Глубина реза может быть отрегулирована с помощью регулировочного винта во фронтальной части станка.

a. Ослабить зажимные ручки с обеих сторон стола станка.

b. Поверните регулировочный винт влево, чтобы опустить фрезу. Поверните регулировочный винт вправо, чтобы поднять фрезу.

c. Подъем фрезы позволяет удалить больше материала с обрабатываемой детали. И наоборот, понижение фрезы позволяет удалять меньше материала с обрабатываемой детали.

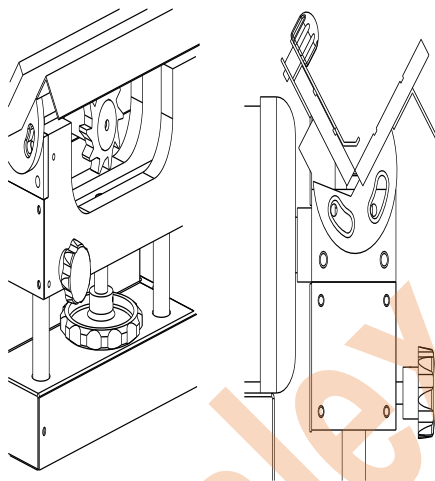
d. Регулировочный винт имеет 12 зубцов на внешней стороне. Регулировка винта на один зубец повышает (или понижает) фрезерную головку на 0.125 миллиметров.

e. После перемещения режущего диска на нужную глубину, обеспечить фиксацию, затянув зажимы стола.

2). Регулировка угла режущего диска: Для изменения угла обработки, изменяется положение рабочего стола от 15 ° до 45 °. Ослабьте два винта на обоих концах рабочего стола.

b. Переместите V-образный стол на нужный угол.

c. Затяните винты стола, чтобы зафиксировать стол под нужным углом.

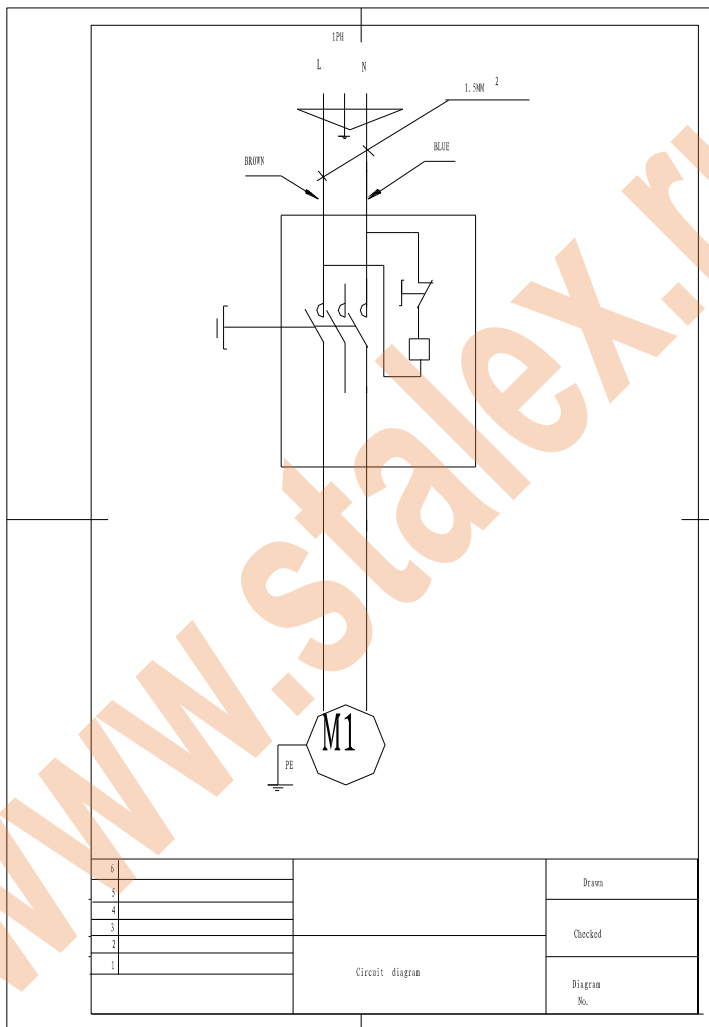


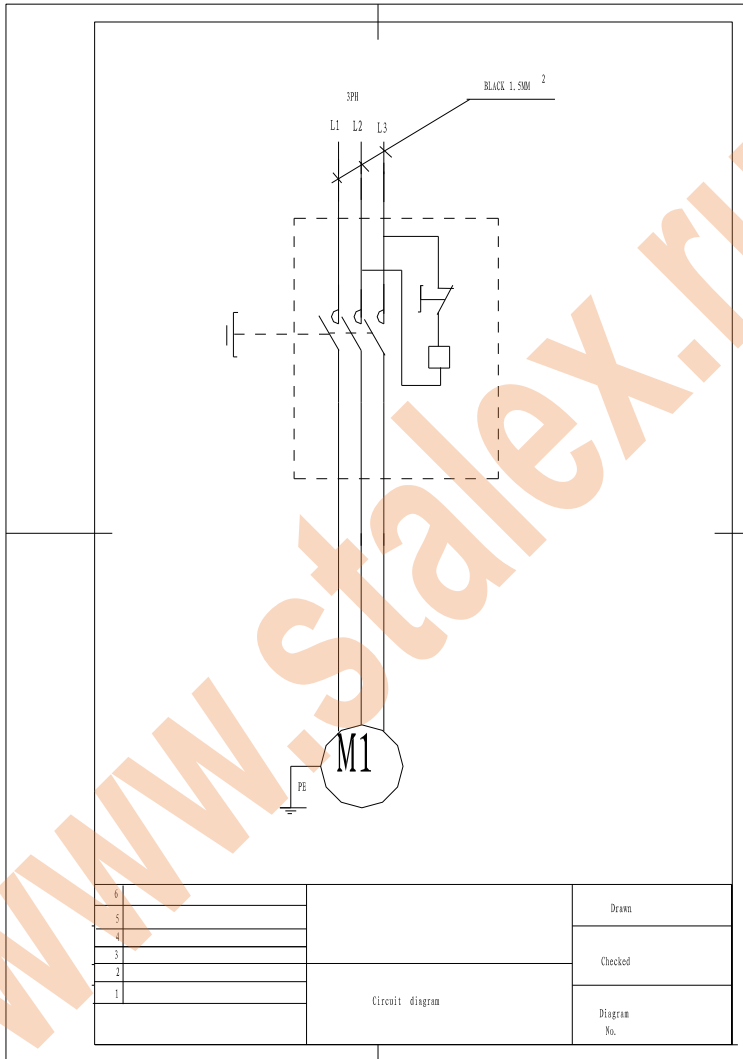
3). Замена режущего диска

ПРЕДУПРЕЖДЕНИЕ: Отключите станок от электросети перед проведением любых манипуляций.

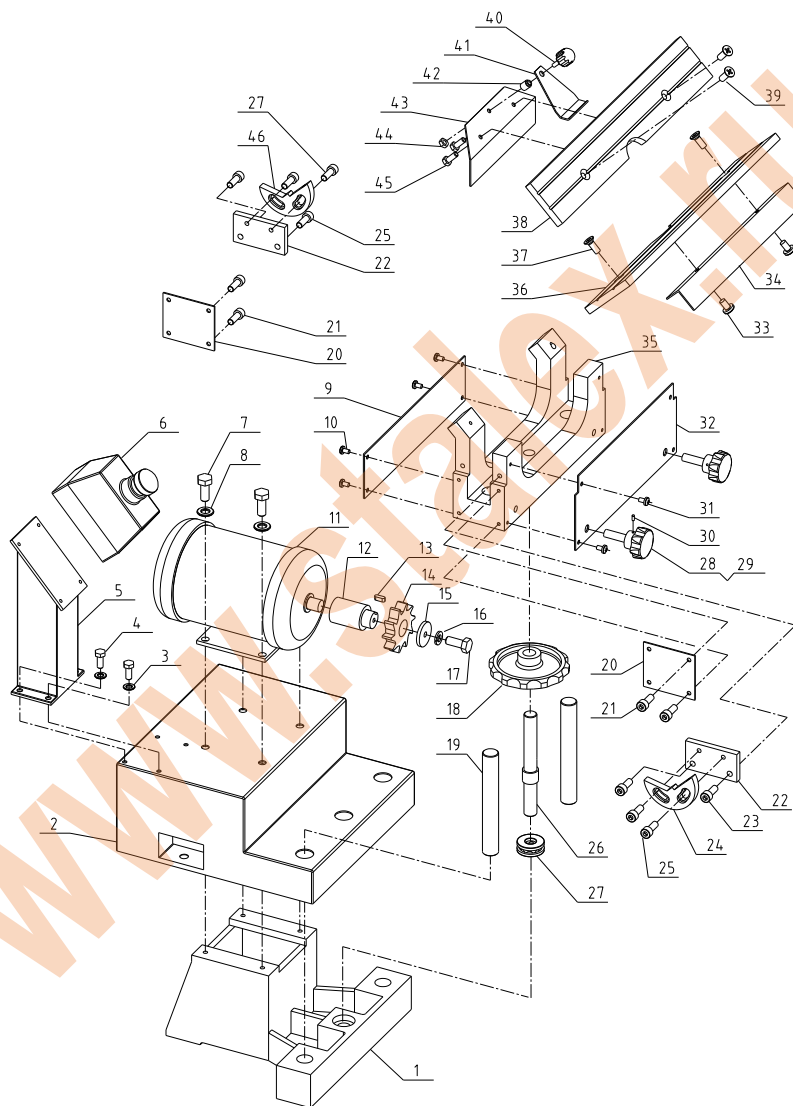
1. Отключите электропитание.
2. См. в разобранном виде, снимите винт (31), ручку (28) и передний щит (32).
3. Открутите винт (17), снимите шайбу (15,16) и режущий диск (14). Снимите ключ (13) с вала (12).
4. Установите ключ (13) в гнездо на валу (12). Установите режущий диск (14) на конце вала (12) и закрепите винтом (17) с шайбой (15,16).
5. Закройте режущий диск передним щитом (32).
6. Подключить электропитание. Запустить машину и проверить правильность работы.

6. ЭЛЕКТРИЧЕСКАЯ СХЕМА





7. ПЕРСПЕКТИВНОЕ ИЗОБРАЖЕНИЕ



8. СПЕЦИФИКАЦИЯ ДЕТАЛЕЙ

Деталь#	Чертёж #	Описание	Кол-во
1	CMD6-1019	Основа	1
2	CMD6-1020	Основная крышка	1
3	GB/T95	Мойка 6	4
4	GB/T5783	Болт М6Х20	4
5	CMD6-1001	Станина	1
6		Электромагнитный переключатель	1
7	GB/T5783	Болт М8Х20	4
8	GB/T95	Мойка 8	4
9	CMD6-1021	Задний щит	1
10	GB/T818	Болт М6Х10	4
11		Двигатель 1.5Hp	1
12	CMD6-1015	Вал	1
13	GB/T1096	Ключ 6Х6Х15	1
14		Режущий диск 80Х16	1
15	CMD6-1014	Защитное ограждение (покрытие)	1
16	GB/T93	Пружинная шайба 8	1
17	GB/T5783	Болт М8Х20	1
18		Рукоять колеса	1
19	CMD6-1012	Стойка	2
20	CMD6-1016-1	Защитная панель	2
21	GB/T70.1	Болт М8Х20	8

22	CMD6-1010	Боковая панель	2
23	GB/T70.1	Болт М8Х20	4
24	CMD6-1008	Соединительная панель	1
25	GB/T70.1	Болт М8Х20	4
26	CMD6-1018	Винт	1
27	GB/T301	Панель 8014	1
28		Ручка12Х50	2
29	CMD6-1011	Болт	2
30	GB/T117	Штифт 3Х8	2
31	GB/T818	Болт М6Х10	4
32	CMD6-1016	Передний щит	1
33	GB/T818	Болт М6Х10	2
34	CMD6-1007	Защитная панель	1
35	CMD6-1017	Подъёмная рама	1
36	CMD6-1006	Регулировочная планка	1
37	GB/T70.2	Болт М8Х25	2
38	CMD6-1005	Фиксирующая панель	1
39	GB/T70.2	Болт М8Х25	2
40		Рукоятка М6Х20	1
41	CMD6-1004	Защитная панель	1
42	CMD6-1003	Розетка	1
43	CMD6-1002	Защитная панель	1
44	GB/T6170	Гайка М6	1
45	GB/T5783	Болт М6Х10	2
46	CMD6-1009	Соединительная панель	1

