



ООО «ЭНКОР-Инструмент-Воронеж»

БЕТОНОСМЕСИТЕЛИ 161/650 и 181/800 РУКОВОДСТВО ПО ЭКСПЛУАТАЦИИ



Россия Воронеж ■ www.enkor.ru ■ Артикул 56294, 56295

КОРЕШОК №2

На гарантийный ремонт бетоносмесителя
 модели «.....» Зав. №
 изъят «.....»201.....года
 Ремонт произвел/...../

КОРЕШОК №1

На гарантийный ремонт бетоносмесителя
 модели «.....» Зав. №
 изъят «.....»201.....года
 Ремонт произвел/...../

..... линия отреза

Гарантийный талон

ООО «ЭНКОР - Инструмент - Воронеж»
 Россия, 394006, г. Воронеж, пл. Ленина, 8.

ТАЛОН №2

На гарантийный ремонт бетоносмесителя

модели «.....» зав. №

Продан _____

наименование торга или штамп

Дата «.....» 201.....г _____

подпись продавца

Владелец адрес, телефон

.....

.....

Выполнены работы по устранению дефекта

.....

.....

.....

.....

Дата «.....» 201.....г _____

подпись механика

Владелец _____

личная подпись

Утверждаю _____

руководитель ремонтного предприятия

наименование ремонтного предприятия или его штамп

Дата «.....» 201.....г _____

личная подпись

Место для записок

.....

.....

.....

.....

.....

Гарантийный талон

ООО «ЭНКОР - Инструмент - Воронеж»
 Россия, 394006, г. Воронеж, пл. Ленина, 8.

ТАЛОН №1

На гарантийный ремонт бетоносмесителя

модели «.....» зав. №

Продан _____

наименование торга или штамп

Дата «.....» 201.....г _____

подпись продавца

Владелец адрес, телефон

.....

.....

Выполнены работы по устранению дефекта

.....

.....

.....

.....

Дата «.....» 201.....г _____

подпись механика

Владелец _____

личная подпись

Утверждаю _____

руководитель ремонтного предприятия

наименование ремонтного предприятия или его штамп

Дата «.....» 201.....г _____

личная подпись

Место для записок

.....

.....

.....

.....

.....

49	56337	56337	Шкив ведомый
50	56332	56332	Ремень
51	137900	137900	Подшипник 6906
52	137901	137901	Кольцо стопорное Ф47
53	137902	137902	Винт ST4,2x16
54	137903	137903	Кольцо стопорное Ф30
55	137904	137904	Щит электродвигателя
56	137905	137905	Болт М8х30
57	137906	137906	Опора электродвигателя
58	137907	137907	Прокладка
59	137908	137908	Болт М10х20
60	137909	137909	Прокладка
61	137910	137910	Шайба пружинная Ф10
62	137911	137921	Лопасть
63	137912	137912	Гайка М10
64	137913	137913	Шайба Ф10
65	137914	137914	Щиток шестерни (короткий)
66	137915	137915	Кронштейн
67	137916	137916	Щиток шестерни (длинный)
68	137917	137917	Болт М8х65

Уважаемый покупатель!

Вы приобрели бетоносмеситель, изготовленный в КНР по заказу ООО «ЭНКОР-Инструмент-Воронеж». Перед началом эксплуатации внимательно и до конца прочтите настоящее «Руководство».

СОДЕРЖАНИЕ

1. ОБЩИЕ УКАЗАНИЯ
 2. ТЕХНИЧЕСКИЕ ДАННЫЕ
 3. КОМПЛЕКТНОСТЬ
 4. УКАЗАНИЯ ПО ТЕХНИКЕ БЕЗОПАСНОСТИ
 5. ОСОБЕННОСТИ ЭКСПЛУАТАЦИИ
 - 5.1. Требования к шнуру электропитания
 - 5.2. Особенности эксплуатации
 6. СБОРКА И РЕГУЛИРОВКА БЕТОНОСМЕСИТЕЛЯ
 7. ПОРЯДОК РАБОТЫ С БЕТОНОСМЕСИТЕЛЕМ
 8. ВОЗМОЖНЫЕ НЕИСПРАВНОСТИ И МЕТОДЫ ИХ УСТРАНЕНИЯ
 9. КРИТЕРИИ ПРЕДЕЛЬНОГО СОСТОЯНИЯ И УТИЛИЗАЦИЯ
 - 9.1. Критерии предельного состояния.
 - 9.2. Утилизация.
 10. ГАРАНТИЙНЫЕ ОБЯЗАТЕЛЬСТВА
 11. СВИДЕТЕЛЬСТВО О ПРИЕМКЕ И ПРОДАЖЕ
- СХЕМА ЭЛЕКТРИЧЕСКАЯ ПРИНЦИПИАЛЬНАЯ
СХЕМА СБОРКИ
ДЕТАЛИ СБОРКИ
ГАРАНТИЙНЫЙ ТАЛОН

Настоящее «Руководство» предназначено для изучения и правильной эксплуатации бетоносмесителя.

1. ОБЩИЕ УКАЗАНИЯ

1.1. Бетоносмеситель модели **161/650** и **181/800** предназначен для приготовления подвижных бетонных смесей с максимальным размером твердых частиц (щебня, гравия), не превышающим 30 мм, растворов строительных, а также их сухих компонентов.

1.2. Бетоносмеситель является технически сложным товаром бытового назначения и относится к электробытовым машинам, предназначенным для использования исключительно для личных, семейных, домашних и иных нужд, не связанных с осуществлением предпринимательской деятельности.

1.3. Бетоносмеситель рассчитан для работы от однофазной сети переменного тока напряжением 220 В и частотой 50 Гц.

1.4. Бетоносмеситель предназначен для

Таблица 1

Наименования параметра	Значение параметра	
	161/650	181/800
Номинальное напряжение питания, В	220±10%	
Частота тока, Гц	50	
Тип электродвигателя	асинхронный	
Номинальная потребляемая мощность двигателя, Вт	650	800
Передача	ременная	
Объем барабана, л	160	180
Частота вращения барабана на холостом ходу, об/мин.	30	30
Уровень звука, эквивалентный уровень звука, дБА, не более	80	
Размер упаковки (ДхШхВ), мм	770×735×520	770×735×520
Масса нетто/брутто, кг	62 / 64	64 / 66
Артикул	56294	56295

2.2. По электробезопасности бетоносмеситель соответствует II классу защиты от поражения электрическим током.

В связи с постоянным совершенствованием конструкции и технических характеристик бетоносмесителей, ООО «ЭНКОР-Инструмент-Воронеж» оставляет за собой право вносить изменения в конструкцию и комплектацию данного изделия.

3. КОМПЛЕКТНОСТЬ

3.1. В комплект поставки бетоносмесителя входит (Рис. 1):	И. Колесо	2 шт.
А. Электродвигатель в сборе	К. Скоба	1 шт.
Б. Барабан (верхняя часть)	Л. Опора задняя	1 шт.
В. Барабан (нижняя часть)	М. Опора передняя	1 шт.
Г. Кронштейн	Н. Педаль	1 шт.
Д. Лопасть	П. Рама	1 шт.
Е. Тяга фиксирующая	Р. Штурвал	1 шт.
Ж. Крепеж	Руководство по эксплуатации	1 экз.
	Упаковка	1 шт.

эксплуатации при температуре не ниже 5 °С.

1.5. Приобретая бетоносмеситель, проверьте его работоспособность и комплектность. Обязательно требуйте от продавца заполнения гарантийного талона бетоносмесителя, дающего право на бесплатное устранение заводских дефектов в период гарантийного срока. В этом документе продавцом указывается дата продажи бетоносмесителя, ставится штамп магазина и разборчивая подпись или штамп продавца.

ВНИМАНИЕ. После продажи бетоносмесителя претензии по комплектности не принимаются.

2. ТЕХНИЧЕСКИЕ ДАННЫЕ

2.1. Основные параметры бетоносмесителя приведены в таблице 1.

ДЕТАЛИ СБОРКИ БЕТНОСМЕСИТЕЛЯ

*номера деталей по схеме сборки

№	Модель		Наименование детали
	161/650	181/800	
1	137854	137918	Барабан (верхняя часть)
2	137855	137855	Болт М8х20
3	137856	137856	Прокладка
4	137857	137857	Винт М8х12
5	56336	56336	Венец зубчатый
6	137858	137858	Барабан (нижняя часть)
7	137859	137859	Крышка
8	137860	137860	Болт М8х20
9	137861	137919	Штурвал
10	137862	137862	Скоба
11	137863	137863	Фиксатор (верхняя часть)
12	137864	137864	Пружина
13	137865	137865	Болт М6х30
14	137866	137866	Шайба Ф8
15	137867	137867	Опора передняя
16	137868	137868	Шплинт Ф4х25
17	137869	137869	Фиксатор (нижняя часть)
18	137870	137870	Шайба пружинная Ф8
19	137871	137871	Гайка М8
20	137872	137872	Гайка М6
21	137873	137873	Рама
22	137874	137874	Болт М8х70
23	137875	137875	Опора задняя
24	137876	137876	Колесо
25	137877	137877	Шплинт Ф5х40
26	137878	137878	Кольцо стопорное Ф15
27	137879	137879	Кольцо стопорное Ф47
28	137880	137880	Кольцо стопорное Ф42
29	137881	137881	Кольцо
30	137882	137882	Гайка М8
31	137883	137883	Подшипник 6202
32	137884	137884	Вал ведущий
33	137885	137885	Втулка
34	56334	56334	Шестерня ведущая
35	137886	137886	Штифт Ф5х40
36	137887	137887	Подшипник 6206
37	137888	137888	Кольцо стопорное Ф30
38	137889	137889	Кольцо стопорное Ф62
39	137890	137890	Крышка
40	137891	137891	Шнур питания
41	137892	137892	Гайка ввода
42	137893	137893	Уплотнитель
43	137894	137894	Корпус ввода
44	137895	137895	Гайка ввода внутренняя
45	137896	137896	Прокладка пускателя
46	137897	137897	Пускатель магнитный
47	137898	137898	Кожух двигателя
48	137899	137920	Электродвигателя

СХЕМА СБОРКИ БЕТНОСМЕСИТЕЛЯ

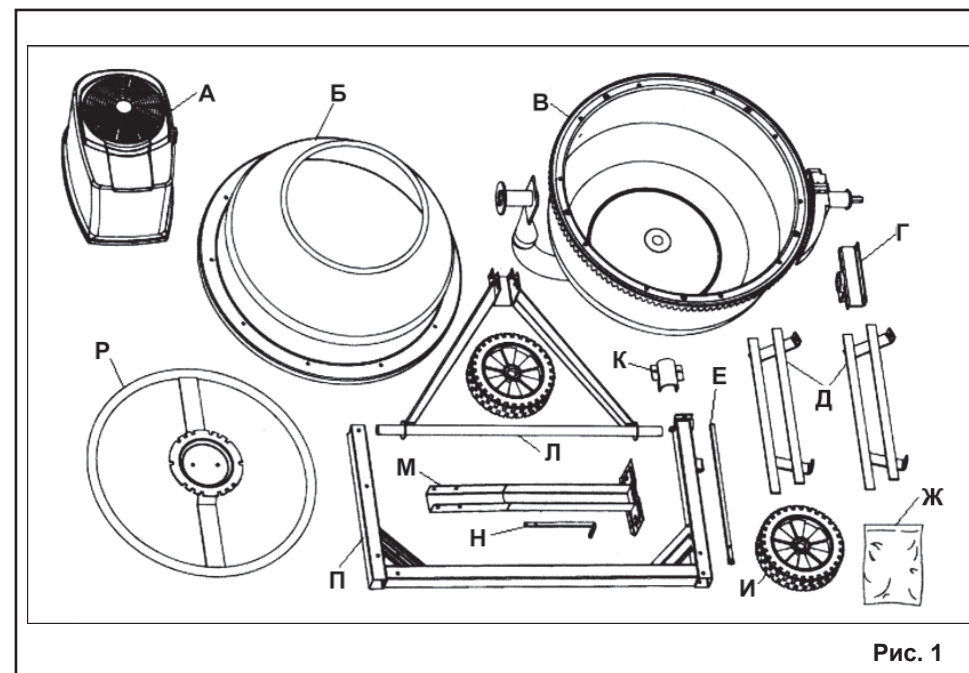
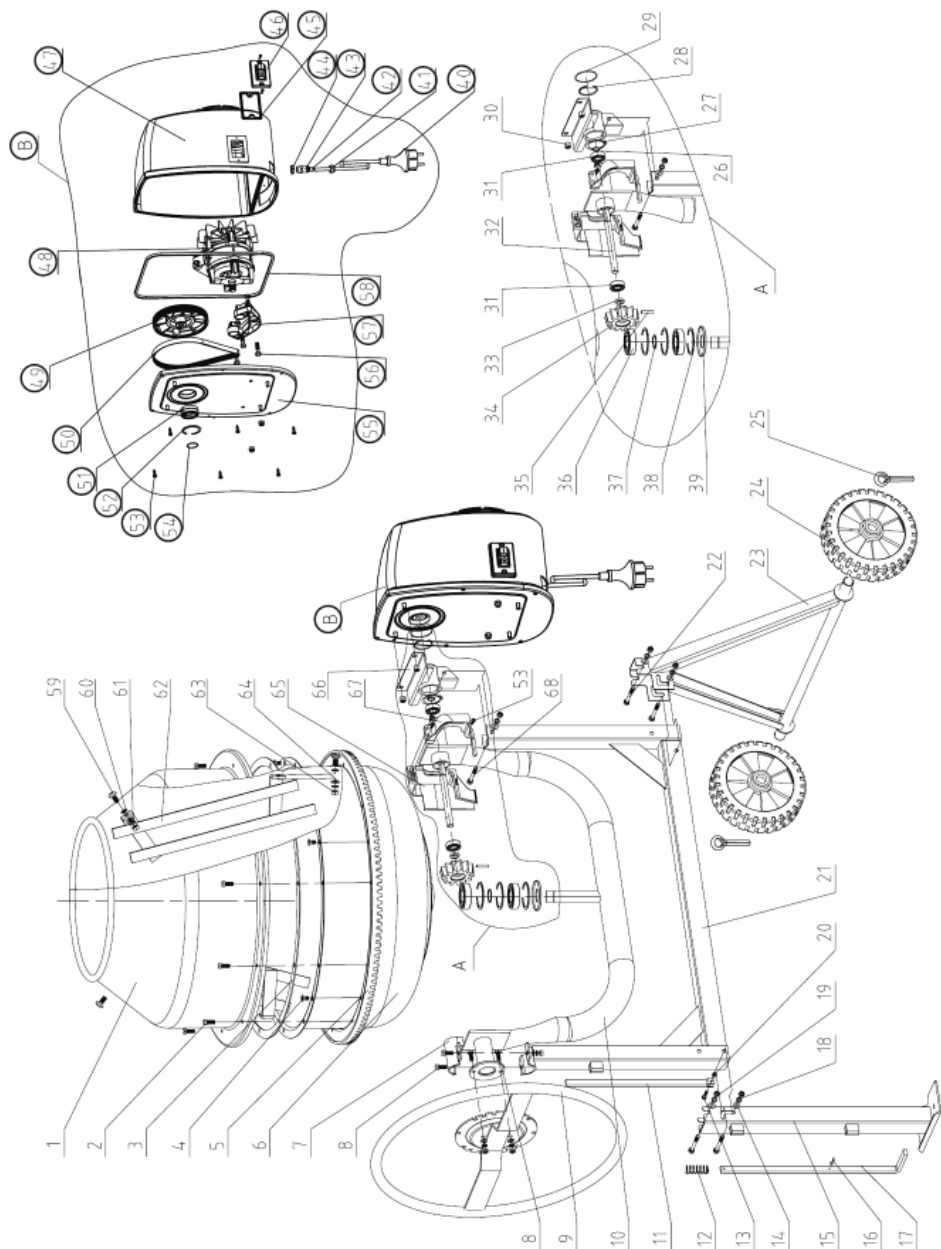


Рис. 1

3.2. В комплект поставки пакета с крепежом (Ж) входит (Таблица 2):
Таблица 2

Пакет	Крепеж	Кол., шт.
А	Шайба	2
	Шплинт	2
В	Болт М6Х30	1
	Болт М8х70	2
	Гайка М6	1
	Гайка М8	2
	Шайба Ø8	2
	Шайба Ø8 (пружинная)	2
С	Шплинт	1
	Пружина	1
	Болт М8х70	2
	Гайка М8	2
D	Шайба Ø8	2
	Шайба Ø8 (пружинная)	2
D	Болт М8х20	2
	Болт М8х65	1
	Гайка М8	3
	Шайба Ø8	3
	Шайба Ø8 (пружинная)	3
D	Кольцо Ø42	1

Пакет	Крепеж	Кол., шт.
E	Винт М10х20	2
	Гайка М10	2
	Шайба Ø10	2
	Шайба Ø10 (пружинная)	2
	Прокладка	2
F	Болт М8х20	10
	Винт М10х20	2
	Гайка М10	2
	Шайба Ø10	2
G	Шайба Ø10 (пружинная)	2
	Прокладка	2
	Болт М8х20	2
G	Гайка М8	2
	Шайба Ø8	2
H	Шайба Ø8 (пружинная)	2
	Болт М8х70	1
	Гайка М8	3
	Шайба Ø8	1
	Шайба Ø8 (пружинная)	1

4. УКАЗАНИЯ ПО ТЕХНИКЕ БЕЗОПАСНОСТИ

ПРЕДУПРЕЖДЕНИЕ: не подключайте вилку шнура питания бетоносмесителя к розетке электрической сети до тех пор, пока внимательно не ознакомитесь с изложенными в «Руководстве» рекомендациями.

ЗАПРЕЩАЕТСЯ работать с бетоносмесителем в состоянии алкогольного или наркотического опьянения.

ВНИМАНИЕ! В процессе работы с бетоносмесителем не допускайте нахождения в рабочей зоне детей и посторонних лиц.

4.1. Ознакомьтесь с назначением, принципом действия, приемами работы и максимальными возможностями вашего бетоносмесителя.

4.2. Запрещается работа с бетоносмесителем в помещениях с относительной влажностью воздуха более 80 %.

ЗАПРЕЩАЕТСЯ эксплуатация бетоносмесителя в условиях воздействия капель и брызг (на открытых площадках во время снегопада или дождя), вблизи воспламеняющихся жидкостей или газов, во взрывоопасных помещениях или помещениях с химически активной средой, разрушающей металлы и изоляцию, а также в условиях чрезмерной запылённости воздуха.

4.3. Не подвергайте бетоносмеситель воздействию резких температурных перепадов, способных вызвать образование конденсата на деталях электродвигателя. Если бетоносмеситель внесен в зимнее время в отапливаемое помещение с улицы, рекомендуется не включать его в течение времени, достаточного для устранения конденсата.

ВНИМАНИЕ! Во время работы с бетоносмесителем избегайте соприкосновения с заземлёнными поверхностями.

4.4. Перед первым включением бетоносмесителя обратите внимание на правильность его сборки и надёжность установки. Все защитные устройства должны находиться на своих местах и в рабочем со-

6

стоянии.

4.5. Проверьте работоспособность выключателя, наличие и надёжность заземления.

4.6. Используйте бетоносмеситель только по назначению. Не допускается самостоятельное проведение модификаций бетоносмесителя, а также использование бетоносмесителя для работ, не регламентированных данным «Руководством».

4.7. Перед работой включите бетоносмеситель и дайте ему поработать на холостом ходу. В случае обнаружения шумов, не характерных для нормальной работы или сильной вибрации, выключите бетоносмеситель, отсоедините вилку шнура питания от розетки электрической сети. Не включайте бетоносмеситель до выявления и устранения причин неисправности.

4.8. Диагностика неисправностей и ремонт инструмента должны производиться только в специализированном сервисном центре, уполномоченном ООО «ЭНКОР-Инструмент-Воронеж».

4.9. Соотносите объём приготавливаемой смеси с максимальным объёмом бетоносмесителя (см. п. 2 данного «Руководства»), не заполняйте ёмкость более чем на **2/3 объёма**.

4.10. Не работайте с неисправным или повреждённым бетоносмесителем.

ВНИМАНИЕ! Не включайте бетоносмеситель с открытой крышкой электродвигателя. Не открывайте крышку электродвигателя на работающем бетоносмесителе.

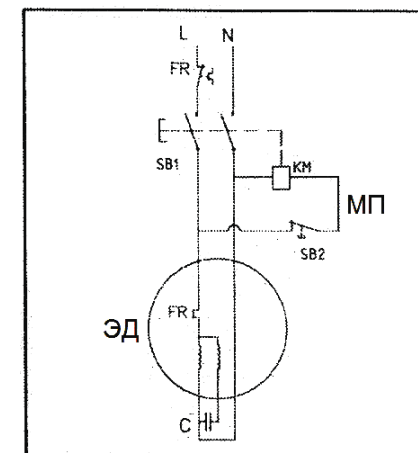
4.11. Не прикасайтесь (даже рабочим инструментом) к движущимся частям бетоносмесителя. Несоблюдение этого правила может привести к тяжелой травме.

4.12. Оберегайте бетоносмеситель от падений. Не работайте с бетоносмесителем с повреждённым корпусом электродвигателя или выключателем.

4.13. Не допускайте неправильной эксплуатации шнура питания бетоносмесителя. Не тяните за шнур при отсоединении вилки от розетки. Оберегайте шнур от скручивания, заломов, нагревания, по-

15

СХЕМА ЭЛЕКТРИЧЕСКАЯ ПРИНЦИПИАЛЬНАЯ



Обозначения на схеме:

ЭД – электродвигатель;
МП – пускатель магнитный.

работы бетоносмесителя, например: падение оборотов, изменение шума, появление постороннего запаха, дыма, вибрации, стука – прекратите работу и обратитесь в сервисный центр или гарантийную мастерскую.

Гарантийный, а также послегарантийный ремонт, производится оригинальными деталями и узлами только в гарантийных мастерских, уполномоченных ООО «ЭНКОР-Инструмент-Воронеж»

Примечание:

Техническое обслуживание бетоносмесителя, проведение регламентных работ, регулировок, указанных в руководстве по эксплуатации, диагностика не относятся к гарантийным обязательствам и оплачиваются согласно действующим расценкам сервисного центра.

11. СВИДЕТЕЛЬСТВО О ПРИЁМКЕ И ПРОДАЖЕ

Бетоносмесители моделей **161/650** и **181/800** соответствуют требованиям Технического регламента №753 от 15 сентября 2009 г., обеспечивающим безопасность жизни, здоровья потребителей и охрану окружающей среды и признаны годными к эксплуатации.

Сертификат соответствия № С-CN.AB99.A.28963, срок действия с 09.01.2013 г.

Сертификат соответствия выдан:

ОРГАН ПО СЕРТИФИКАЦИИ

ООО «Агентство качества»

127018, г. Москва, Сушевский вал, д. 9, стр.1, телефон: (495) 644-40-34, факс: (495) 660-94-83

ОГРН: 1077763404894

Аттестат рег. № РОСС RU.0001.10AB99 выдан 11.10.2010 г. Федеральным агентством по техническому регулированию и метрологии.

Дата изготовления «___» _____ 201 г. Зав. № _____

Дата продажи «___» _____ 201 г. _____
(подпись продавца) (штамп магазина)

С гарантийными обязательствами ознакомлен и согласен:

_____, _____
дата подпись покупателя

Сервисный центр “Корвет”
тел./ факс (473) 261-96-45, 239-24-84,
E-mail: ivannikov@enkor.ru
E-mail: orlova@enkor.ru

Изготовитель:
ШАНХАЙ ДЖОЕ ИМПОРТ ЭНД ЭКСПОРТ
КО., ЛТД.
Китай-Рм 339, № 551 ЛАОШАНУЧУН, ПУ-
ДОНГ, ШАНХАЙ, П.Р.
Импортер:
ООО «ЭНКОР-Инструмент-Воронеж»:
394018, Воронеж, пл. Ленина, 8.
Тел./факс: (473) 239-03-33
E-mail: opt@enkor.ru

падания масла, воды и повреждения об острые кромки. Не используйте шнур питания бетоносмесителя с повреждённой изоляцией.

4.14. Содержите бетоносмеситель в чистоте и исправном состоянии.

4.15. Перед началом любых работ по техническому обслуживанию бетоносмесителя отключите вилку шнура питания от розетки электросети.

КАТЕГОРИЧЕСКИ ЗАПРЕЩАЕТСЯ использовать бетоносмеситель для перемешивания химикатов и пищевых продуктов

5. ОСОБЕННОСТИ ЭКСПЛУАТАЦИИ

5.1. Требования к шнуру электропитания.

5.1.1. Запрещается переделывать вилку шнура питания бетоносмесителя, если она не соответствует размеру вашей розетки. Квалифицированный электрик должен установить соответствующую розетку.

5.1.2. Не удлинняйте шнур питания бетоносмесителя. Используйте удлинители.

5.1.3. При повреждении шнура питания его необходимо немедленно заменить в уполномоченном сервисном центре (услуга платная).

5.2. Особенности эксплуатации.

ВНИМАНИЕ! Для исключения опасности повреждения двигателя регулярно очищайте корпус электродвигателя и вентиляционные каналы корпуса от строительного мусора и пыли. Таким образом обеспечивается беспрепятственное охлаждение двигателя. Не допускайте попадания внутрь корпуса электродвигателя посторонних предметов и жидкостей.

5.2.1. Если двигатель бетоносмесителя не запускается или внезапно останавливается при работе, сразу же отключите бетоносмеситель. Отсоедините вилку шнура питания бетоносмесителя от розетки электрической сети. Проверьте состояние электрической сети. Если сеть исправна, включите бетоносмеситель ещё раз. Если двигатель бетоносмесителя не работает,

обратитесь в уполномоченный сервисный центр.

5.2.2. Колебания напряжения сети в пределах $\pm 10\%$ относительно номинального значения не влияют на нормальную работу бетоносмесителя. Однако, при тяжёлой нагрузке необходимо, чтобы на двигатель подавалось напряжение 220 В.

5.2.3. При выполнении работ, регламентированных данным «Руководством», не допускайте перегруза ёмкости, вызывающего существенное падение оборотов электродвигателя. Невыполнение этого требования способно привести к перегрузке и выходу из строя электродвигателя бетоносмесителя.

5.2.4. Большинство проблем с двигателем вызвано ослаблением или плохими контактами в разъёмах, перегрузкой, пониженным напряжением (возможно, вследствие недостаточного сечения подводящих проводов).

5.2.5. При большой длине и малом поперечном сечении подводящих проводов на них происходит дополнительное падение напряжения, которое приводит к проблемам с двигателем. Поэтому для нормального функционирования инструмента необходимо достаточное поперечное сечение подводящих проводов. Рекомендованное поперечное сечение медного провода 1 мм² при общей длине не более 15 метров. При этом, не имеет значения, осуществляется подвод электроэнергии к бетоносмесителю через стационарные подводящие провода, через удлинительный кабель или через комбинацию стационарных и удлинительный кабелей.

Внимание: Категорически запрещается производить любую модернизацию токоподводящих элементов и фиксировать кнопку пуска или выключателя посторонними предметами во включенном положении двигателя.

6. СБОРКА И РЕГУЛИРОВКА БЕТОНОСМЕСИТЕЛЯ* (Рис. 1-10).

* обозначение деталей и узлов соответствуют обозначению в разделе 3 «Руководства».

Рекомендуется собирать бетономеситель вдвоем с помощником.

6.1. Из пакета **A** достаньте шплинты и шайбы, установите на оси задней стойки (Л) колеса (И). Установите на ось снаружи шайбы и зафиксируйте колеса (И) на оси шплинтами, вставив их во внешние отверстия оси (Рис. 2).

6.2. Извлеките из пакета **B** крепеж. Установите переднюю стойку (М) на раму (П) и зафиксируйте ее болтами М8х70. Установите на переднюю стойку (М) в сборе с рамой (П) педаль (Н) и тягу (Е) в П-образные направляющие. Установите пружину на шток педали и зафиксируйте ее шплинтом. Соедините тягу с педалью болтом М6х30 как показано на Рис.3-4.

6.3. Соедините заднюю стойку (Л) с рамой

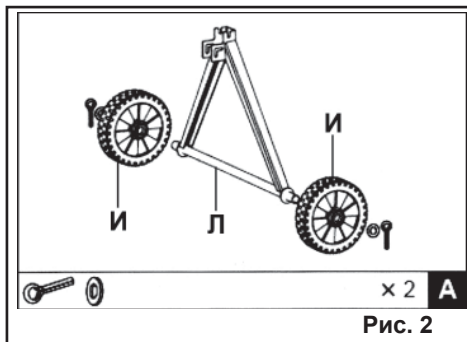


Рис. 2

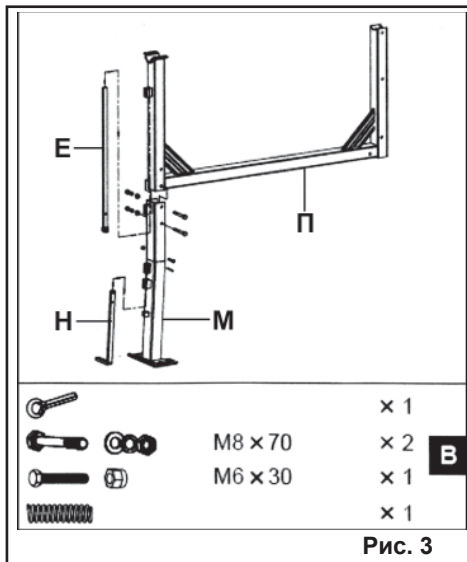


Рис. 3

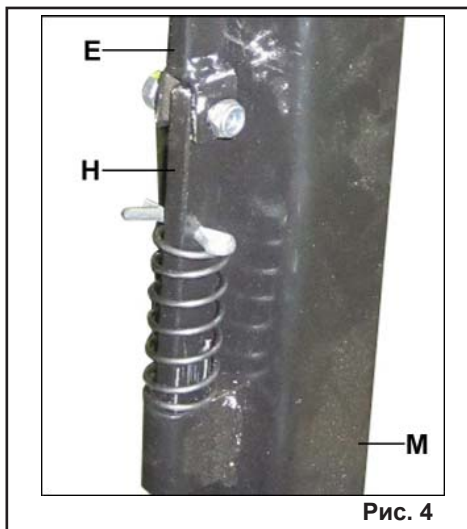


Рис. 4

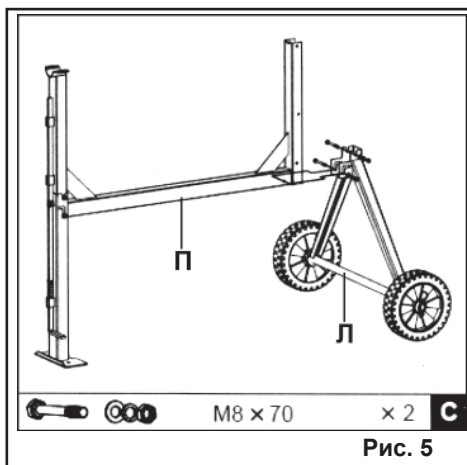


Рис. 5

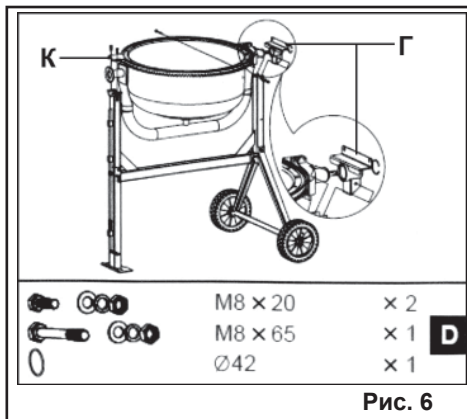


Рис. 6

9. КРИТЕРИИ ПРЕДЕЛЬНОГО СОСТОЯНИЯ И УТИЛИЗАЦИЯ

9.1. Критерии предельного состояния.

Критерием предельного состояния бетономесителя является такое состояние, при котором его дальнейшая эксплуатация недопустима или экономически нецелесообразна:

- трещины в корпусе и сварных швах барабана или его деформация;
- износ лопастей более 1/6 их высоты;
- износ зубьев шестерен по толщине более 50 %;
- износ посадочных отверстий валов, шпоночных пазов.

9.2. Утилизация.

Бетономеситель и его комплектующие, вышедшие из строя и не подлежащие ремонту, необходимо сдать на специальные приемные пункты по утилизации. Не выбрасывайте вышедшее из строя оборудование в бытовые отходы!

10. ГАРАНТИЙНЫЕ ОБЯЗАТЕЛЬСТВА

Производитель гарантирует надёжную работу бетономесителя при соблюдении условий хранения, правильности сборки и монтажа, соблюдении правил эксплуатации и обслуживания, указанных в руководстве по эксплуатации.

Гарантийный срок – 36 месяцев с даты продажи через розничную торговую сеть. Назначенный срок службы – 5 лет.

Гарантия распространяется только на производственные дефекты, выявленные в процессе эксплуатации бетономесителя в период гарантийного срока. В случае нарушения работоспособности бетономесителя в течение гарантийного срока, владелец имеет право на его бесплатный ремонт.

В гарантийный ремонт принимается бетономеситель при обязательном наличии правильно и полностью оформленного и заполненного гарантийного талона установленного образца на представленный для ремонта бетономеситель с штампом торговой организации и подписью покупателя.

В гарантийном ремонте может быть от-

казано:

1. При отсутствии гарантийного талона.
2. При нарушении пломб, наличии следов разборки на корпусе, шлицах винтов, болтов, гаек и прочих следов разборки или попытки разборки.
3. Если неисправность бетономесителя стала следствием нарушения условий хранения, попадания внутрь посторонних предметов, жидкостей, нарушения условий эксплуатации (эксплуатация без необходимых насадок и приспособлений, эксплуатация не предназначенными, насадками, дополнительными приспособлениями и т. п.).
4. При перегрузке или заклинивании двигателя (одновременный выход из строя ротора и статора, обеих обмоток статора).
5. При механическом повреждении сетевого шнура питания или его вилки, внутренней электропроводки, выключателя, магнитного пускателя, кнопки пуска и термореле.
6. При механическом повреждении корпуса и его деталей.

Гарантия не распространяется на:

- сменные принадлежности (аксессуары и оснастка);
 - быстроизнашивающиеся детали, если на них присутствуют следы эксплуатации, например: приводные ремни, сальники, защитные кожухи, резиновые уплотнения и т. п. Замена их в течение гарантийного срока является платной услугой;
 - шнуры питания, в случае повреждения изоляции, подлежат обязательной замене без согласия владельца (услуга платная);
 - расходные материалы;
- Предметом гарантии не является неполная комплектация бетономесителя, которая могла быть выявлена при продаже. Претензии от третьих лиц не принимаются.
- Бетономеситель в ремонт должен сдаваться чистым, в комплекте с принадлежностями.

РЕКОМЕНДАЦИИ ПОТРЕБИТЕЛЮ:

Во всех случаях нарушения нормальной

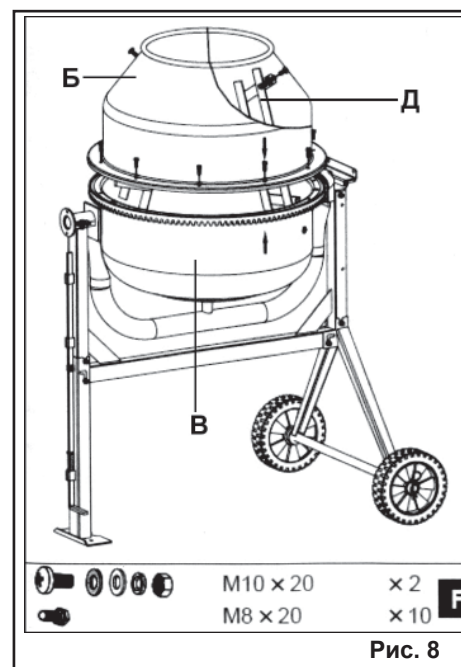
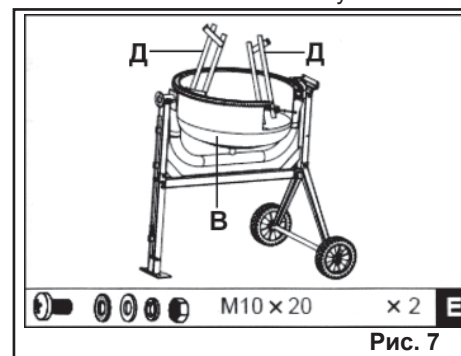
8. ВОЗМОЖНЫЕ НЕИСПРАВНОСТИ И МЕТОДЫ ИХ УСТРАНЕНИЯ

Неисправность	Вероятная причина	Действия по устранению
При вращении ёмкости на холостом ходу, ощущаются удары ведущей шестерни о перфорированный венец.	Деформирован торец нижней ёмкости.	Отрихтуйте посадочный торец нижней ёмкости, предварительно сняв верхнюю ёмкость. Сборку производите в соответствии с требованиями монтажа настоящего «Руководства».
Не вращается вал привода.	1. Изношен ремень.	1. Замените ремень на новый
	2. Поломаны большой и/или малый шкив.	2. Замените изношенные шкивы на новые.
	3. Заклинил подшипник на валу привода.	3. Замените заклинивший подшипник на новый.
Изношен (стерся) ремень		Замените изношенный ремень на новый. Впредь загрузку ёмкости бетоносмесителя материалом производите только при включенном электродвигателе (вращающейся ёмкости).
Туго, со скрипом вращается ёмкость (скрип в районе фланцев).	1. Нарушена герметичность фланцев, влага из ёмкости попала между фланцами.	Смажьте ось ёмкости нижней с нижней стороны, перевернув ёмкость вверх дном
	2. Заклинил подшипник на центральной оси.	Обратитесь в сервисный центр.
Не фиксируется ёмкость в выбранном положении.	1. Изогнут диск фиксатора.	1. Отрихтуйте диск фиксатора.
	2. Слабое натяжение пружины. Поворотное колесо не прижимается к диску фиксатора.	2. Отрегулируйте преднатяжение пружины поворотного колеса.
Электродвигатель не запускается.	Неисправен электродвигатель.	Обратитесь в сервисный центр.

(П) как показано на Рис. 5, используя крепеж из пакета С.

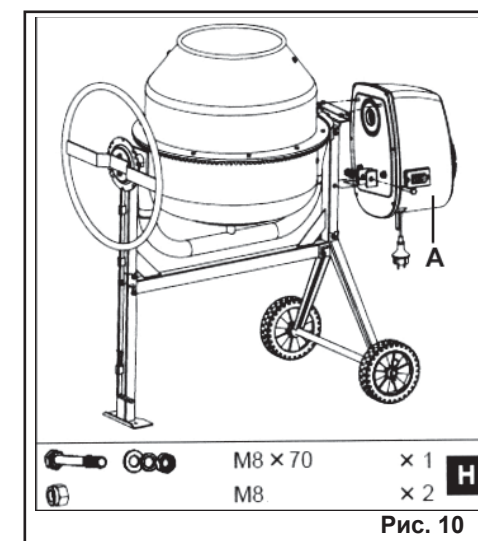
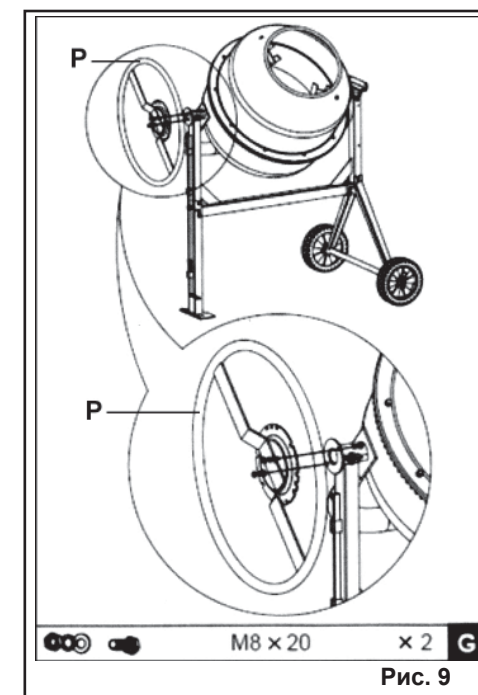
6.4. Установите кронштейн (Г) на скобу нижней части барабана и зафиксируйте его стопорным кольцом из пакета Д. Установите скобу с установленным кронштейном (Г) на раму (П) и зафиксируйте с одной стороны болтом М8х65, а с другой стороны скобой (К) и болтами М8х20 как показано на Рис. 6.

6.5. Из пакета Е извлеките крепеж, установите смесительные лопасти (Д) внутрь барабана (нижней части) (В), как показано на Рис. 7. Винты М10х20 установите с



наружной стороны барабана (В). Уплотнительную прокладку установите между барабаном (В) и лопастью (Д).

6.6. Используя крепеж пакета F, установите верхнюю половину барабана (Б) на нижнюю (В) совместив установочные



стрелки соедините половинки барабана болтами М8х20, как показано на Рис.8. Винтами М10х20 прикрутите лопасти (Д) к верхней половине барабана (Б). Вставьте винты с внешней стороны барабана, уплотнительную прокладку расположите между лопастью и барабаном.

6.7. Болтами из пакета **Г** зафиксируйте штурвал (Р) выгрузки (опрокидыватель) на ступице скобы, используя плоскую, пружинную шайбы, и гайки М8 (Рис. 9).

6.8. Установите на раму бетоносмесителя электродвигатель в сборе (А) используя крепеж из пакета **Н**.

7. ПОРЯДОК РАБОТЫ С БЕТОНОСМЕСИТЕЛЕМ

7.1. Установите бетоносмеситель на горизонтальную поверхность, предварительно обеспечив безопасные условия работы согласно разделу 4 данного «Руководства».

7.2. Для поворота барабана бетоносмесителя на выбранный вами угол необходимо, преодолевая усилие пружины, нажать ногой на педаль по направлению стрелки (Рис. 11). Тяга фиксации верхняя (Е) по направлению стрелки выйдет из зацепления диска фиксирующего штурвала (Р) (Рис. 12). С помощью штурвала (Р) поверните на необходимый угол барабан бетоносмесителя, затем совместите паз диска фиксирующего штурвала (Р) с тягой фиксации верхней (Е). После вхождения тяги фиксации верхней (Е) в паз диска фиксирующего штурвала (Р) (Рис. 12) отпустите педаль (Рис. 11).

Следует обратить внимание, что угол, наиболее близкий к горизонтали по положению диска фиксирующего, обеспечит хорошую размешиваемость, но уменьшит объем готового замеса бетона.

7.3. Подключите вилку шнура питания к розетке электрической сети и включите

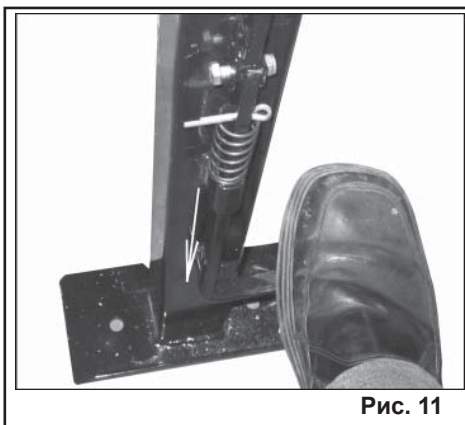


Рис. 11

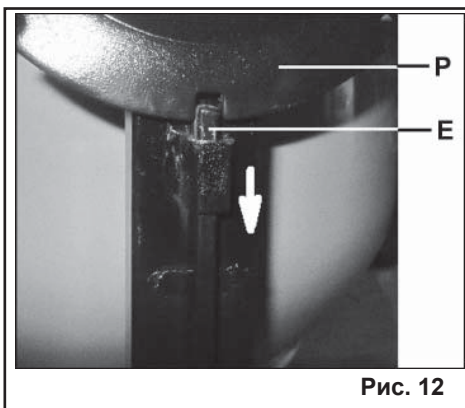


Рис. 12

бетоносмеситель, нажав зеленую кнопку магнитного пускателя.

7.4. Загрузите компоненты смеси в нужных пропорциях во вращающуюся ёмкость бетоносмесителя. Затем, в момент перемешивания сухой смеси, долейте воду до нужной консистенции. Для предотвращения перегрузки бетоносмесителя и, как следствие, выхода его из строя, не заполняйте ёмкость при приготовлении раствора более чем на 2/3 объема, при приготовлении бетона не более чем на 1/2 объема.

Внимание! Для предотвращения поломки привода бетоносмесителя производите

загрузку ёмкости **только при включенном электродвигателе.**

В таблице 3 даны примерные пропорции компонентов бетонной и строительной смесей. Пропорции рассчитаны на стандартный мешок цемента (50 кг) и носят информативный характер.

7.5. После перемешивания в течение 5-7 минут выгрузите готовую смесь путем опрокидывания ёмкости.

Положения бетоносмесителя под разными углами наклона показаны на Рис. 13.

7.6. Для исключения застывания смеси и, как следствие, поломки бетоносмесителя, по окончании работы засыпьте в ёмкость включенного бетоносмесителя небольшое количество гравия (примерно 1 ведро) и залейте водой. Перемешайте в течение 3-5 минут, чтобы удалить остатки раствора. Выгрузите гравий.

7.7. Отключите вилку шнура питания бетоносмесителя от розетки электрической сети питания и обмойте бетоносмеситель водой.

7.8. Во избежание истирания деталей ременной передачи бетоносмесителя через каждые 8 часов работы производите проверку узлов крепления привода.

7.9. Храните бетоносмеситель в перевернутом положении (Рис. 13) ёмкости или в разобранном виде в сухом, защищенном

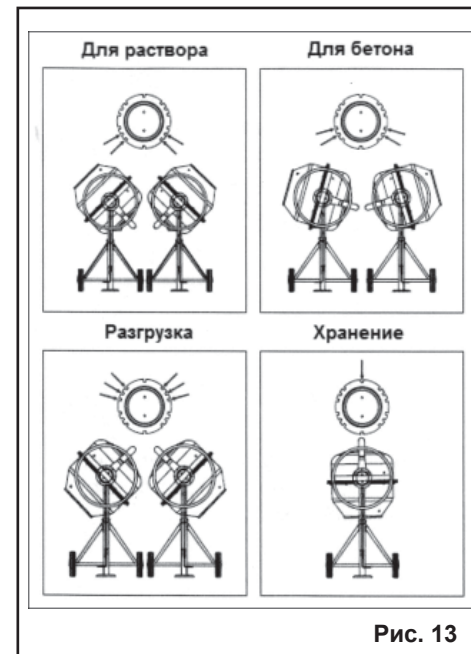


Рис. 13

от прямых солнечных лучей месте в заводской упаковке.

7.10. Для транспортировки бетоносмесителя на дальние расстояния используйте заводскую или иную упаковку, исключающую повреждение бетоносмесителя и его компонентов в процессе транспортировки.

Таблица 3

Цемент (50 кг)	Песок	Гравий	Вода
Бетон	60 л	110 л	25 л
Раствор строительный	110 л	—	25 л