

Коротковолновая инфракрасная сушка

1Н/2Н

Руководство пользователя

Содержание

1. Меры предосторожности	1
2. Технические характеристики	2
3. Ввод в эксплуатацию	3
4. Приборная панель	4
5. Эксплуатация	5
6. Возможные неисправности и их устранение	6
7. Порядок замены лампы	7
8. Детальный чертеж	8
9. Схема электрической цепи	9

1. Меры предосторожности

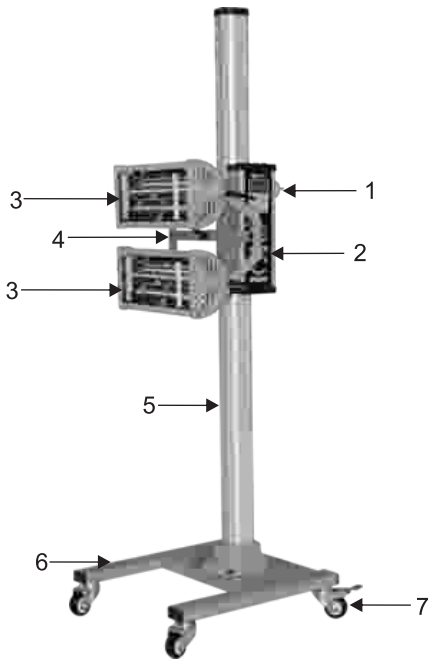
1. Внимательно прочитайте руководство перед установкой или эксплуатацией данного оборудования.
2. Данное оборудование разработано для ускоренной сушки лакокрасочных покрытий. Установите мощность ИК излучения и минимально безопасное расстояние от источника тепла до высушиваемой поверхности. Неправильно выбранное расстояние может привести к повреждению окрашенной поверхности.
3. Установка и сервисное обслуживание оборудования должны производиться квалифицированным специалистом или сервисной службой.
4. Система проста в установке, требует минимальных затрат при эксплуатации и в обслуживании. Гарантия не распространяется на дефекты, возникшие в результате использования оборудования не по назначению или нарушения каких-либо требований инструкции по эксплуатации.
5. Когда оборудование работает, лампы не должны находиться в вертикальном положении - перпендикулярно полу. В противном случае, срок службы ламп сократится.
6. Во избежание повреждения ламп, не допускайте их резкого сотрясения, а также попадания на них капель воды.
7. Не трогайте кварцевые лампы голыми руками. Если на кварцевых лампах скопилось грязь или какое-либо химическое вещество, просто протрите их перед использованием чистой тряпочкой, смоченной в спирте.
8. Окрашенная поверхность должна быть чистой, на ней не должно быть воды или других загрязнений.
9. Выключите оборудование после использования и отсоедините от источника питания. Уберите оборудование в безопасное место во избежание повреждения ламп.

2. Технические характеристики

Модель	2Н	1Н
Входной источник питания	Одна фаза: 220 В +/- 10 50 - 60 Гц	Одна фаза: 220 В +/- 10 50 - 60 Гц
Входная мощность (Вт)	2 × 1000	1000
Площадь прогрева поверхности (мм)	800 × 800	800 × 450
Температура нагрева поверхности (С°)	35 - 100	35 - 100
Установка времени (мин.)	1 - 60	1 - 60
Интенсивность ИК излучения (%)	35 - 100	35 - 100

3. Ввод в эксплуатацию

Коротковолновая ИК сушка состоит:



1. Главный выключатель
2. Блок управления
3. Кассета с лампой
4. Держатель кассет с лампами
5. Стойка
6. Основание стойки
7. Колесики

1. Установка основания стойки :

а. Достаньте основание стойки (6) из упаковки.

б. Установите на основании 4 колесика и соответствующим образом закрепите болтами.

2. Установка стойки с блоком управления:

а. Достаньте стойку (5) из упаковки.

б. На основание (6) вертикально установите стойку (5) так, чтобы отверстия под винтовые соединения совпали. Вставьте и затяните болты.

3. Установка держателя кассет:

а. Аккуратно достаньте держатель кассет (4) из упаковки.

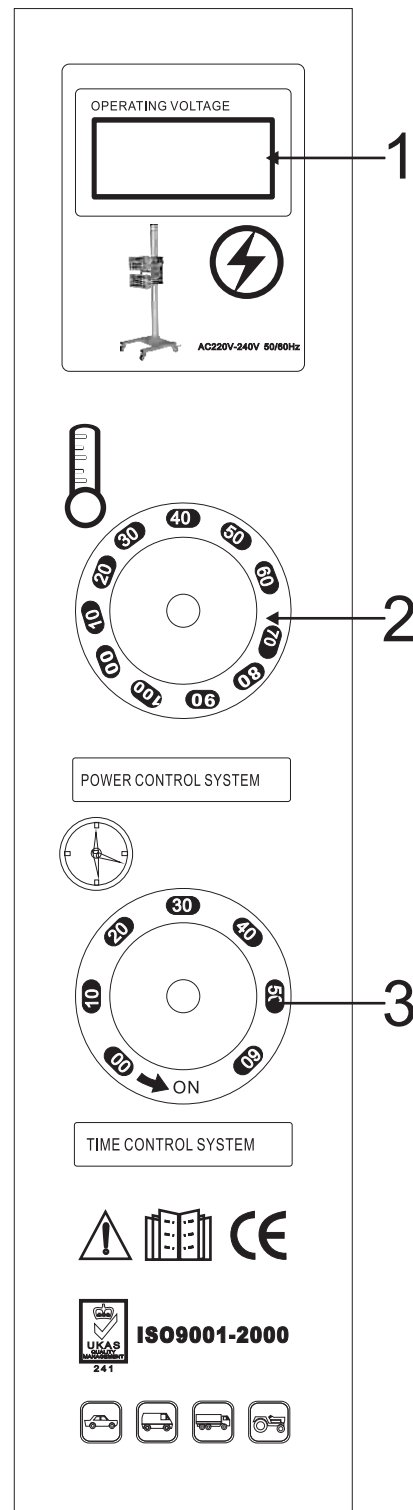
б. Наденьте держатель кассет на стойку с резьбой. Закрепите специальной гайкой с рукояткой, предназначенной для регулировки момента затяжки.

в. Подсоедините провода цепи управления и установите софиты на необходимой высоте.

НЕ ЗАБУДЬТЕ УДАЛИТЬ ТРАНСПОРТИРОВОЧНЫЕ ФИКСИРУЮЩИЕ ПОДКЛАДКИ, РАСПОЛОЖЕННЫЕ МЕЖДУ ЛАМПАМИ И ОТРАЖАТЕЛЕМ.

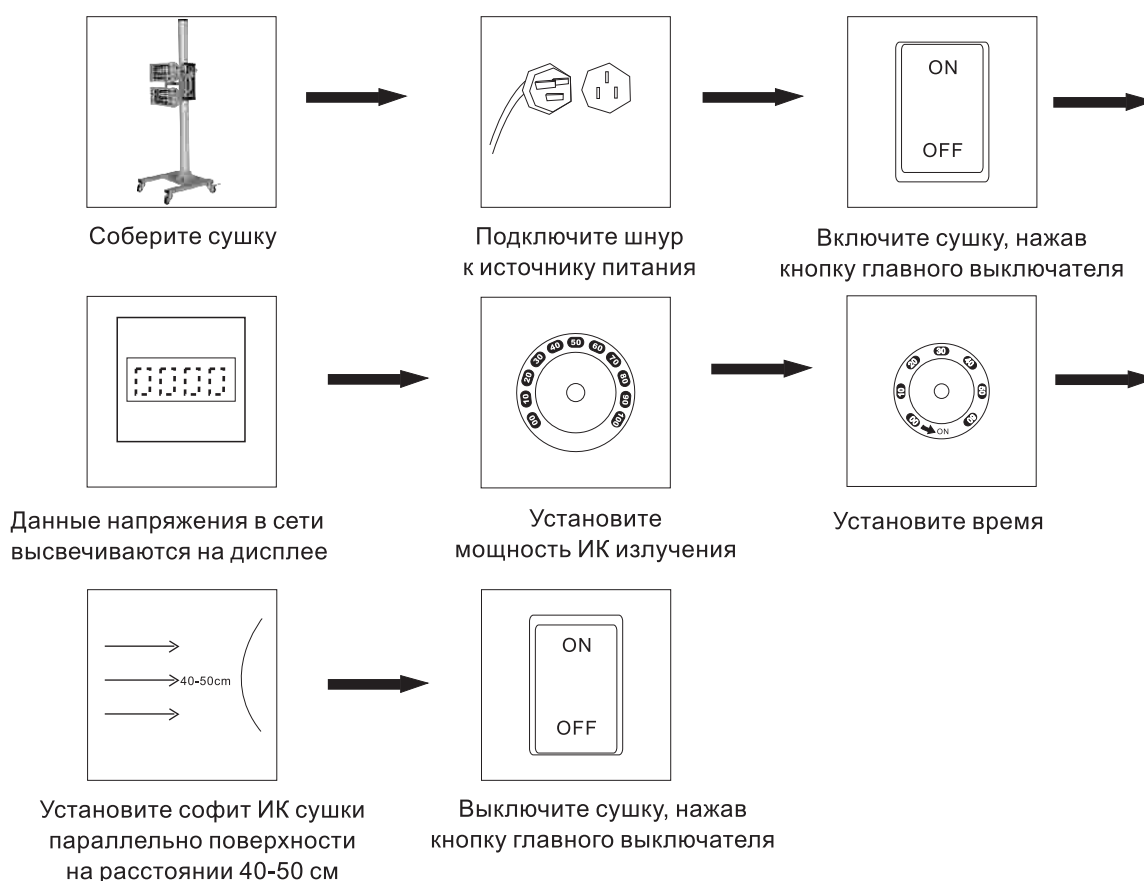
4. Приборная панель

1. Дисплей вольтметра.
2. Регулятор мощности ИК излучения
3. Механический таймер.



5. Эксплуатация

1. Убедитесь, что медный шнур имеет сечение не менее 4мм². Убедитесь в том, что напряжение источника питания и частота соответствуют значениям, указанным на заводской табличке оборудования. Подключите ИК сушку к электропитанию.
2. Включите оборудование нажав кнопку главного выключателя. Цифровой дисплей покажет напряжение сети - 220В.
3. Установите время и мощность ИК излучения согласно требованиям, которые предъявляются к сушке данного типа лакокрасочного покрытия.
4. Установите расстояние от источника тепла до окрашенной поверхности. Обычно расстояние 40-50см является оптимальным.
5. После использования выключите оборудование. Неиспользуемое оборудование должно находиться в безопасном от механического воздействия месте.



6. Возможные неисправности и их устранение

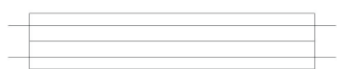
Неисправность	Возможная причина	Устранение неисправности
Лампа не работает.	1. Лампа повреждена. 2. Отключено эл.питание лампы. 3. Поврежден регулятор мощности накала спирали лампы.	1. Проверить лампу. 2. Включить эл.питание лампы. 3. Проверить блок управления.

7. Порядок замены лампы



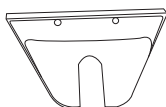
(1)

1. Подготовьте кассету для замены лампы.



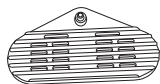
(2)

2. Снимите решетку с кассеты.



(3)

3. Снимите боковые отражающие пластинки с обеих сторон кассеты.



(4)

4. Снимите фиксирующие пластинки с обеих сторон кассеты.



(5)

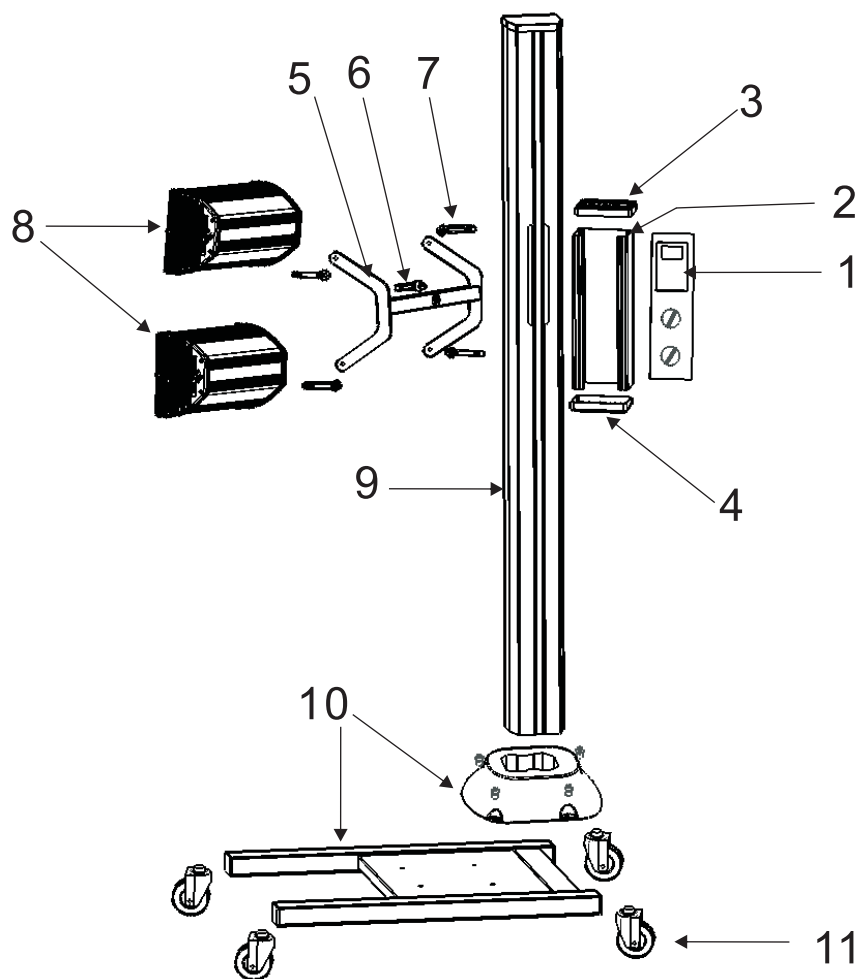
5. Ослабьте фиксирующие винты и отключите соединения, после этого можно производить замену лампы.



(6)

6. Повторите все вышеуказанные действия в обратном порядке для установки лампы в кассету.

8. Детальный чертеж



№	Наименование	№	Наименование
①	Панель блока управления	⑨	Стойка
②	Корпус блока управления	⑩	Основание стойки
③	Верхняя крышка корпуса блока управления	⑪	Колесики
④	Нижняя крышка корпуса блока управления		
⑤	Держатель (крепежная рамка кассет)		
⑥	Соединительная ось		
⑦	Пластиковая гайка		
⑧	Кассета		

9. Схема электрической цепи

