

Коротковолновая инфракрасная сушка

1W

Руководство пользователя

Содержание

1. Меры предосторожности	1
2. Технические характеристики	2
3. Ввод в эксплуатацию	3
4. Приборная панель	4
5. Эксплуатация	5
6. Возможные неисправности и их устранение	6
7. Порядок замены лампы	7

1. Меры предосторожности

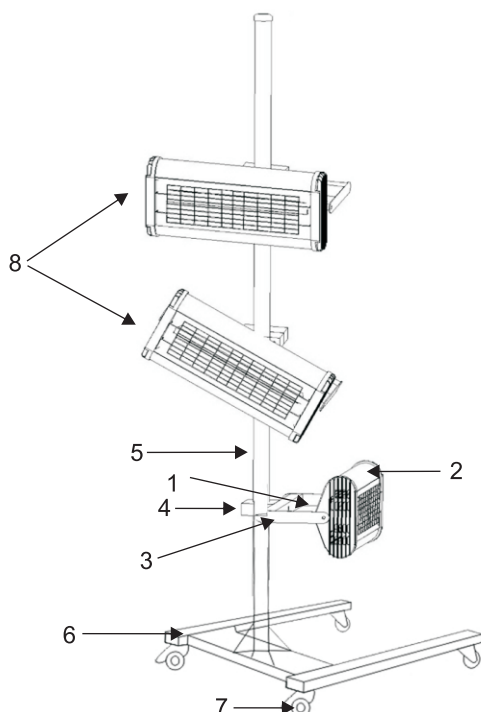
1. Внимательно прочитайте руководство перед установкой или эксплуатацией данного оборудования.
2. Данное оборудование разработано для ускоренной сушки лакокрасочных покрытий. Установите минимально безопасное расстояние от источника тепла до высушиваемой поверхности. Неправильно выбранное расстояние может привести к повреждению окрашенной поверхности.
3. Установка и сервисное обслуживание оборудования должны производиться квалифицированным специалистом или сервисной службой.
4. Система проста в установке, требует минимальных затрат при эксплуатации и в обслуживании. Гарантия не распространяется на дефекты, возникшие в результате использования оборудования не по назначению или нарушения каких-либо требований инструкции по эксплуатации.
5. Когда оборудование работает, лампы не должны находиться в вертикальном положении - перпендикулярно полу. В противном случае, срок службы ламп сократится.
6. Во избежание повреждения ламп, не допускайте их резкого сотрясения, а так же попадания на них капель воды.
7. Не трогайте кварцевые лампы голыми руками. Если на кварцевых лампах скопилась грязь или какое-либо химическое вещество, просто протрите их перед использованием чистой тряпочкой, смоченной в спирте.
8. Окрашенная поверхность должна быть чистой, на ней не должно быть воды или других загрязнений.
9. Выключите оборудование после использования и отсоедините от источника питания. Уберите оборудование в безопасное место во избежание повреждения ламп.

2. Технические характеристики

Модель	1W
Входной источник питания	Одна фаза: 220 В+/- 10 50 - 60 Гц
Входная мощность (Вт)	1000
Площадь прогрева поверхности (мм)	800 × 500
Температура нагрева поверхности (С°)	40 - 75
Установка времени (мин.)	1 - 60
Интенсивность ИК излучения (%)	100

3. Ввод в эксплуатацию

Коротковолновая ИК сушка состоит:



1. Блок управления
2. Кассета с лампами
3. Держатель кассеты
4. Крепление, для установки кассеты на штатив
5. Стойка (приобретается отдельно)
6. Основание стойки (приобретается отдельно)
7. Колесики (приобретаются отдельно)
8. Примеры положения кассеты на стойке.

1. Установка основания стойки:

а. Достаньте основание стойки (6) из упаковки.

б. Установите на основании 4 колесика и соответствующим образом закрепите болтами.

2. Установка кассеты с блоком управления:

а. Достаньте кассету (2), держатель кассеты(3) и крепление (4) из упаковки.

б. Соедините крепление (4) с держателем кассеты (3).

в. Установите кассету. Вставьте и затяните винты.

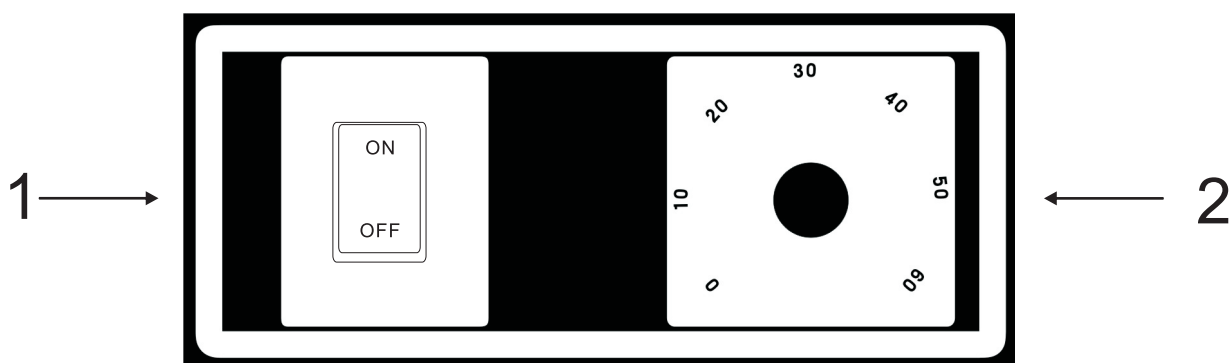
3. Кассета оснащена ручкой для того что бы ее можно было держать в руке, не пользуясь штативом.

4. На стойке кассету можно перемещать вверх, вниз и поворачивать на 360°.

НЕ ЗАБУДЬТЕ УДАЛИТЬ ТРАНСПОРТИРОВОЧНЫЕ ФИКСИРУЮЩИЕ ПОДКЛАДКИ, РАСПОЛОЖЕННЫЕ МЕЖДУ ЛАМПАМИ И ОТРАЖАТЕЛЕМ.

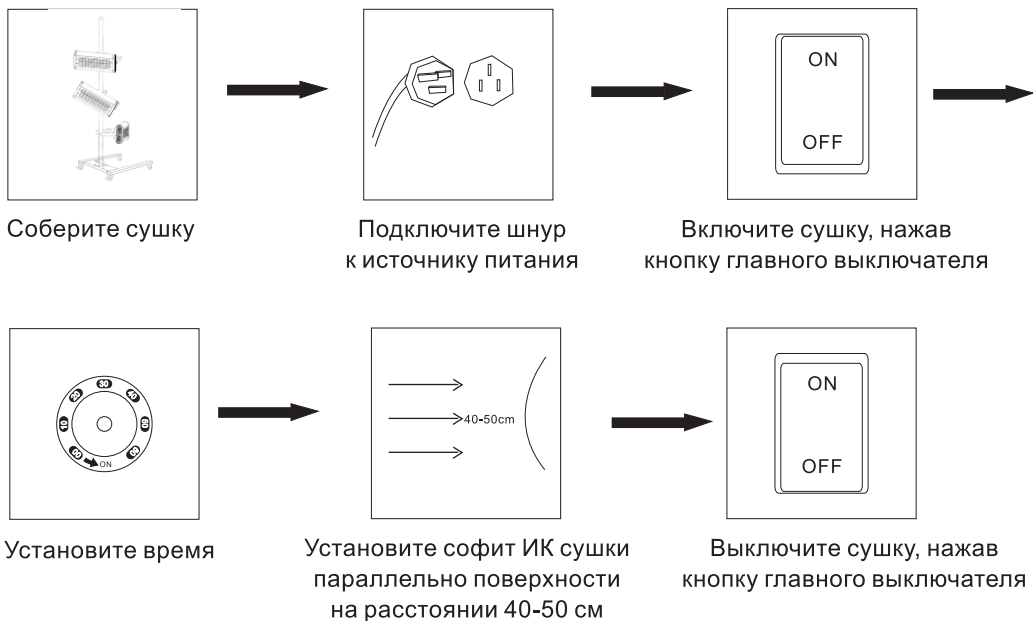
4. Приборная панель

1. Кнопка главного выключателя.
2. Механический таймер.



5. Эксплуатация

1. Убедитесь в том, что медный шнур имеет сечение не менее 4 мм². Убедитесь в том, что напряжение источника питания и чистота соответствуют значениям, указанным на заводской табличке оборудования. Подключите ИК сушку к электропитанию. Включите сушку, нажав кнопку главного выключателя.
2. Установите время согласно требованиям, которые предъявляются к сушке данного типа лакокрасочного покрытия.
3. Для достижения наилучшего результата, источник ИК-излучения должен располагаться параллельно окрашенной поверхности. Обычно расстояние 40-50см является оптимальным.
4. Выключите оборудование после использования. Уберите оборудование в безопасное место во избежание повреждения ламп.



6. Возможные неисправности и их устранение

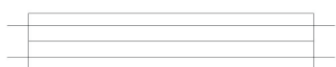
Неисправность	Возможная причина	Устранение неисправности
Лампа не работает.	1. Лампа повреждена. 2. Отключено эл.питание лампы. 3. Поврежден регулятор мощности накала спирали лампы.	1. Проверить лампу. 2. Включить эл.питание лампы. 3. Проверить блок управления.

7. Порядок замены лампы



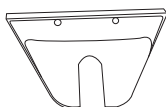
(1)

1. Подготовьте кассету для замены лампы.



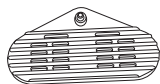
(2)

2. Снимите решетку с кассеты.



(3)

3. Снимите боковые отражающие пластинки с обеих сторон кассеты.



(4)

4. Снимите фиксирующие пластинки с обеих сторон кассеты.



(5)

5. Ослабьте фиксирующие винты и отключите соединения, после этого можно производить замену лампы.



(6)

6. Повторите все вышеуказанные действия в обратном порядке для установки лампы в кассету.